



- Ⓓ Montage- und Gebrauchsanleitung
- ⒼⒷ Installation and operating instructions
- Ⓕ Notice de montage et mode d'emploi
- ⒼⓁ Installatie- en gebruikshandleiding
- Ⓘ Istruzioni di montaggio e per l'uso
- Ⓔ Instrucciones de instalación y funcionamiento
- ⒴ Instrukcja montażu i obsługi
- ⒹⓀ Monterings- og brugsanvisning
- Ⓒ Monterings- og brugsanvisning
- Ⓔ Monterings- och brugsanvisning

| | | |
|-----------|---------------|--|
| D | HEWI Support | 0049 5691 82-300 (D) 00 800 4394 4394 (A, CH Freecall Festnetz) |
| GB | HEWI support | 0044 1634 258200 (UK) 0049 5691 82-0 (international) |
| F | Support HEWI | 0033 472 83 09 09 (F) 00 800 4394 4394 (BE, LU, CH appel gratuit, poste fixe) |
| NL | HEWI support | 00 800 4394 4394 (BE, LU, NL gratis, vaste lijn) |
| I | Supporto HEWI | 0049 5691 82-0 |
| E | Soporte HEWI | 0049 5691 82-0 |
| PL | Wsparcie HEWI | 0048 22 330 0052 |
| DK | HEWI support | 0049 5691 82-0 |
| N | HEWI support | 0049 5691 82-0 |
| SE | HEWI support | 0049 5691 82-0 |

| | | | | | |
|-------------|-----------------------------------|----|-------------|-------------------------------|----|
| (D) | Anwenderinformation | 4 | (E) | Información para el usuario | 9 |
| | Produktinformation | 14 | | Información sobre el producto | 14 |
| | Technische Daten | 15 | | Datos técnicos | 15 |
| | Montage | 17 | | Montaje | 17 |
| | Demontage | 18 | | Desmontaje | 18 |
| | Gebrauch | 19 | | Funcionamiento | 19 |
| | Reinigung und Pflege | 20 | | Cuidado y limpieza | 21 |
| (GB) | User information | 5 | (PL) | Informacje użytkownika | 10 |
| | Product information | 14 | | Informacja o produkcie | 14 |
| | Technical data | 15 | | Informacje techniczne | 15 |
| | Mounting | 17 | | Montaż | 17 |
| | Demounting | 18 | | Demontaż | 18 |
| | Instructions for use | 19 | | Instrukcje użytkowania | 19 |
| | Care and cleaning | 20 | | Czyszczenie i pielęgnacja | 22 |
| (F) | Information pour les utilisateurs | 6 | (DK) | Brugeroplysninger | 11 |
| | Information sur le produit | 14 | | Produkt information | 14 |
| | Caractéristiques techniques | 15 | | Tekniske data | 15 |
| | Montage | 17 | | Montage | 17 |
| | Démontage | 18 | | Demontering | 18 |
| | Utilisation | 19 | | Brugsanvisning | 19 |
| | Nettoyage et entretien | 20 | | Rengøring og pleje | 22 |
| (NL) | Gebruikersinformatie | 7 | (N) | Brukerinformasjon | 12 |
| | Productinformatie | 14 | | Produktinformasjon | 14 |
| | Technische gegevens | 15 | | Teknisk informasjon | 15 |
| | Montage | 17 | | Montering | 17 |
| | Demontage | 18 | | Demontering | 18 |
| | Gebruiksaanwijzing | 19 | | Bruksanvisning | 19 |
| | Reiniging en onderhoud | 21 | | Rengjøring og pleie | 23 |
| (I) | Informazioni per l'utente | 8 | (SE) | Användarinformation | 13 |
| | Informazioni sul prodotto | 14 | | Produktinformation | 14 |
| | Dati tecnici | 15 | | Tekniska data | 15 |
| | Montaggio | 17 | | Montering | 17 |
| | Smontaggio | 18 | | Demontering | 18 |
| | Istruzioni per l'uso | 19 | | Bruksanvisning | 19 |
| | Manutenzione e pulizia | 21 | | Rengöring och underhåll | 23 |

Zweckbestimmung

Die HEWI Bodenstütze ist ein Zubehörtartikel zum HEWI Stützgriff und dient der Entlastung der Wandbefestigung des HEWI Stützgriffes.

Haftungsausschluss

Die Firma HEWI übernimmt keine Haftung für Personen- oder Sachschäden, die durch unsachgemäße Montage, Anwendung oder Reinigung, insbesondere unter Missachtung der in dieser Anleitung aufgeführten Warn- und Sicherheitshinweise entstehen oder entstanden sind.

Warnhinweise



VORSICHT!

Zweckbestimmung, angegebene Maximalbelastung und Hinweise zur Befestigung beachten.

Sicherheitshinweise

Diese Anleitung richtet sich an qualifiziertes Fachpersonal und den Anwender des montierten Produkts.

Nach der Montage ist die Anleitung dem Anwender zur Verfügung zu stellen.

Die Montageanleitung steht in gedruckter Form und zum Download auf www.hewi.com/de zur Verfügung.

- Montage- und Gebrauchsanleitung beachten.
- Bei Fragen, Problemen, Unklarheiten oder auftretenden Schäden: HEWI-Support kontaktieren.
- Sicherstellen, dass Produkt ausschließlich durch qualifiziertes Fachpersonal montiert, gewartet und repariert wird.
- Bei Annahme Produkt auf Schäden prüfen. Mängel sofort melden.
- Produkt ausschließlich montieren/verwenden:
 - gemäß Zweckbestimmung
 - im Originalzustand ohne Modifikationen
 - in einwandfreiem Zustand
- Ausschließlich HEWI-Ersatzteile verwenden.
- Ausschließlich HEWI-Befestigungsmaterial verwenden.
- Ausschließlich in geschlossenen Räumen verwenden.
- Sicherstellen, dass der Bodenbelag für die dauerhafte Verwendung der Bodenstütze geeignet ist.
- Bodenstütze immer bis zum Anschlag ausklappen.
- Bodenstütze muss fest auf dem Boden stehen.

Alle im Zusammenhang mit dem Produkt aufgetretenen schwerwiegenden Vorfälle sind dem Hersteller und der zuständigen Behörde des Mitgliedstaats, in dem der Anwender und/oder der Patient niedergelassen ist, zu melden.

Lebensdauer

Bei bestimmungsgemäßem Gebrauch und Beachtung der in dieser Anleitung enthaltenen Informationen beträgt die zu erwartende Lebensdauer 10 Jahre.

Die Lebensdauer wurde gemäß ISO 17966:2016 getestet.

Wartung



VORSICHT!

Verletzungsgefahr durch Funktionsmängel und Schäden am Produkt.

Produkt regelmäßig warten.

Das Produkt ist regelmäßig vom Anwender/Betreiber auf einwandfreie Funktion und eventuelle Schäden zu prüfen.

Die Wartung beinhaltet insbesondere folgende Punkte:

- Prüfung der Funktion (Bremsssystem)
- Prüfung der Verbindung einzelner Bauteile (Wackeln/übermäßiges Spiel)
- Prüfung der Oberfläche (Risse/Materialablösung)

Festgestellte Mängel sind durch entsprechende Maßnahmen gemäß Montage- und Gebrauchsanleitung zu beheben.

Sind die Mängel nicht zu beheben, darf das Produkt nicht weiterverwendet werden.

Entsorgung

Die Entsorgung von Produkt und Verpackung unterliegt den einschlägigen nationalen Vorschriften.

Das Produkt ist nicht zum Wiedereinsatz geeignet.

Intended purpose

The HEWI floor support is an accessory for the HEWI support rail and serves to take the strain off the wall fixing of the HEWI support rail.

Exclusion of liability

HEWI accepts no liability whatsoever for damage to persons or property that occurs or has occurred as a result of improper mounting or maintenance, particularly if the safety instructions and other points to note listed are not or have not been observed in full. HEWI accepts no liability whatsoever for damage occurring from incorrect cleaning.

Warning notices



Comply with the intended purpose, stated maximum load and fixing instructions.

Safety instructions

These instructions are intended for qualified skilled personnel and the user of the installed product.

Following installation, the instructions must be made available to the user.

These installation instructions are available in print and for download at www.hewi.com/de.

- Follow with the installation instructions and instructions for use.
- In case of questions, problems, uncertainties or if damage occurs, contact the HEWI support service.
- Ensure that the product is installed, maintained and repaired by qualified, skilled personnel only.
- Check the product for damage on acceptance. Report defects immediately.
- Install/use the product only:
 - in accordance with its intended purpose
 - in its original condition without modifications
 - in perfect condition
- Use original spare parts only.
- Use only HEWI fixing materials.
- Only use in closed rooms.
- Ensure that the flooring is suitable for permanent use of the floor support.
- Always unfold the floor support fully.
- The floor support must stand firmly on the floor.

The manufacturer and the competent authorities of

the country of residence of the user and/or the patient must be informed of all serious incidents occurring in association with the product.

Service life

Providing that the product is used as intended and all information contained in this document is complied with, the product has an expected service life of 10 years.

The service life has been tested in accordance with ISO 17966:2016.

Maintenance



Risk of injury due to faults in or damage to the product.

Service the product at regular intervals.

The user/operator must check the product for proper functioning and potential damage at regular intervals.

In particular, maintenance comprises the following:

- checking for proper functioning (brake system)
- checking connections between individual components (looseness/ excessive gaps)
- checking the surface (cracks/material flaking or peeling)

Any faults must be remedied in accordance with these installation and operating instructions.

If a fault cannot be remedied, the product must not be used.

Disposal

Disposal of the product and packaging is subject to the relevant national regulations.

The product is not to be reused.

Usage prévu

L'appui au sol HEWI est un accessoire de la barre d'appui HEWI et sert à délester la fixation murale de la barre d'appui HEWI.

Exclusion de garantie

La société HEWI ne saurait être tenue responsable des dommages matériels ou blessures occasionnés par un montage ou une utilisation incorrect(e), tout particulièrement du fait du non-respect des avertissements et consignes de montage indiqués. Toute garantie pour des dommages dus à un nettoyage incorrect est exclue.

Avertissements



ATTENTION!

Respecter l'usage prévu, la charge maximale indiquée et les remarques relatives à la fixation.

Consignes de sécurité

Ces consignes s'adressent aux techniciens qualifiés et à l'utilisateur du produit.

Après le montage, le mode d'emploi doit être mis à la disposition de l'utilisateur.

Les instructions de montage sont disponibles sous forme imprimée et téléchargeable sur www.hewi.com/de.

- Respecter les consignes de montage et d'utilisation.
- En cas de questions, de problèmes, de doutes ou de dommages : contacter le service d'assistance HEWI.
- Veiller à ce que le produit soit exclusivement installé, entretenu et réparé par des techniciens qualifiés.
- Lors de la réception, vérifier si le produit ne présente pas de dommages. Signaler immédiatement d'éventuels dommages.
- Uniquement installer/utiliser le produit :
 - conformément à l'usage prévu
 - dans son état d'origine et sans modification
 - en parfait état de fonctionnement
- Utiliser exclusivement des pièces de rechange d'origine.
- Uniquement utiliser du matériel de fixation HEWI.
- Utiliser exclusivement dans des locaux fermés.
- Toujours sortir le pied fixe jusqu'en butée.
- Le pied fixe doit être solidement en appui sur le sol.

Tous les incidents graves survenus en lien avec le produit doivent être notifiés au fabricant et à l'autorité compétente du pays membre dans lequel l'utilisateur et/ou le patient sont installés.

Durée de vie

En cas d'utilisation conforme et de respect des informations contenues dans ce mode d'emploi, la durée de vie attendue du produit est de 10 ans. La durée de vie du produit a été testée conformément à la norme ISO 17966:2016.

Entretien



ATTENTION!

Risque de blessure par un dysfonctionnement et des dommages sur le produit.

Entretien régulièrement le produit.

L'utilisateur/l'exploitant doit vérifier régulièrement si le produit fonctionne correctement et s'il ne présente pas de dommages.

L'entretien comprend les points suivants :

- Contrôle du fonctionnement (système de freinage)
- Contrôle de l'assemblage des différents composants (vacillement/jeu trop important)
- Contrôle de la surface (fissures/matériau qui se détache)

Les défauts constatés doivent être éliminés par les mesures préconisées dans les instructions de montage et d'utilisation.

Si les défauts ne peuvent être éliminés, le produit ne peut plus être utilisé.

Élimination

Le produit et l'emballage doivent être éliminés conformément aux prescriptions nationales applicables.

Ce produit n'est pas réutilisable.

Beoogd doel

De HEWI vloersteun is een accessoireartikel voor de HEWI steungreep en dient voor de ontlasting van de wandbevestiging van de HEWI steungreep.

Uitsluiting van aansprakelijkheid

De firma HEWI is niet aansprakelijk voor persoonlijk letsel of materiele schade, die ontstaat of ontstaan is als gevolg van onjuiste montage of onjuist gebruik, met name door veronachtzaming van de vermelde waarschuwings- en montage-instructies. Een garantie voor schade die ontstaat door verkeerde behandeling is uitgesloten.

Waarschuwingaanwijzingen



VOORZICHTIG!

Doelbestemming, aangegeven maximale belasting een aanwijzingen betreft bevestiging in acht nemen.

Veiligheidsinformatie

Deze handleiding is bedoeld voor gekwalificeerd personeel en de gebruiker van het gemonteerde product.

Na de montage moet de handleiding beschikbaar worden gemaakt voor de gebruiker.

De montagehandleiding is verkrijgbaar in gedrukte vorm en als download op www.hewi.com/de.

- Montage- en gebruikshandleiding in acht nemen.
- Bij vragen, problemen, onduidelijkheden of optreden-de beschadigingen contact opnemen met HEWI support.
- Zorg ervoor dat het product uitsluitend door gekwalificeerd vakpersoneel gemonteerd, onderhouden en gerepareerd wordt.
- Bij ontvangst het product op schade controleren. Gebreken onmiddellijk melden.
- Product uitsluitend monteren/verwenden
 - conform beoogd doel
 - in originele toestand zonder modificaties
 - in perfecte toestand
- Uitsluitend originele reserveonderdelen gebruiken.
- Uitsluitend HEWI bevestigingsmateriaal gebruiken.
- Uitsluitend in gesloten ruimtes gebruiken.
- Stel zeker dat de vloerbedekking geschikt is voor de permanente toepassing van de vloersteun.
- Vloersteun altijd tot aan de aanslag uitklappen.
- Vloersteun moet vast op de vloer staan.

Alle ernstige incidenten die zich hebben voorgedaan in verband met het product, moeten worden gemeld aan de fabrikant en de bevoegde autoriteit van de lidstaat waar de gebruiker en/of de patiënt is gevestigd.

Levensduur

Bij beoogd gebruik en inachtneming van de informatie in deze handleiding bedraagt de verwachte levensduur 10 jaar.

De levensduur is getest conform ISO 17966:2016.

Onderhoud



VOORZICHTIG!

Risico op letsel door operationele gebreken en schade aan het product.

Product regelmatig onderhouden.

Het product moet regelmatig door de gebruiker/exploitant worden gecontroleerd op juiste werking en eventuele schade.

Het onderhoud omvat in het bijzonder de volgende punten:

- controle van de functies (remsysteem)
- controle van de verbinding van afzonderlijke elementen (wiebelen/te veel speling)
- controle van het oppervlak (scheuren/materiaalverlies)

Vastgestelde gebreken moeten worden verholpen door gepaste maatregelen volgens de montage- en gebruikshandleiding.

Als de gebreken niet kunnen worden verholpen, mag het product niet meer worden gebruikt.

Afvalverwerking

De afvalverwijdering van producten en verpakkingen is onderworpen aan de geldende nationale voorschriften.

Het product is niet geschikt voor hergebruik.

Destinazione d'uso

Il puntello HEWI e un accessorio per l'impugnatura di sostegno HEWI e serve ad alleggerire il peso che grava sul fissaggio a parete dell'impugnatura di sostegno HEWI.

Esclusione di responsabilità

La ditta HEWI declina qualsiasi responsabilità per danni a persone o cose dovuti a un montaggio e/o a un uso non corretto, in particolare alla mancata osservanza delle avvertenze e norme di montaggio indicate. I danni dovuti a una pulizia inadeguata sono esclusi dalla garanzia.

Indicazioni di avvertenza



ATTENZIONE!

Osservare il carico massimo indicato e conforme alla destinazione d'uso, nonché le istruzioni di fissaggio.

Indicazioni di sicurezza

Le presenti istruzioni sono rivolte al personale qualificato e all'utilizzatore del prodotto montato.

Dopo il montaggio, le istruzioni devono essere consegnate all'utilizzatore.

Le istruzioni di montaggio sono disponibili in forma stampata e possono essere scaricate al sito www.hewi.com/de.

- Attenersi alle istruzioni di montaggio e per l'uso.
- In caso di domande, problemi, dubbi o difetti del prodotto, rivolgersi al servizio assistenza HEWI.
- Assicurarsi che le operazioni di montaggio, manutenzione e riparazione siano riservate al personale qualificato.
- Al momento dell'accettazione, controllare l'integrità del prodotto. Segnalare subito eventuali difetti.
- Montare/utilizzare il prodotto solo alle seguenti condizioni:
 - nel rispetto della destinazione d'uso
 - nelle condizioni originali senza modifiche
 - in condizioni di perfetta integrità
- Utilizzare esclusivamente materiale di fissaggio HEWI.
- Utilizzare esclusivamente ricambi originali.
- Utilizzare solo in ambienti chiusi.
- Assicurarsi che la copertura del pavimento sia adatta all'uso permanente del puntello.
- Ribaltare il puntello sempre fino alla battuta.
- Il puntello deve poggiare in modo fermo sul pavimento.

Tutti gli incidenti gravi verificatisi in relazione al dispositivo devono essere notificati al produttore e all'autorità competente dello Stato membro in cui risiede l'utilizzatore e/o il paziente.

Durata utile

Con l'uso previsto e l'osservanza delle informazioni contenute in questo manuale, la durata utile prevista è pari a 10 anni.

La durata utile è stata testata secondo ISO 17966:2016.

Manutenzione



ATTENZIONE!

Pericolo di lesioni a causa di difetti funzionali e danni al prodotto.

Sottoporre regolarmente il prodotto a manutenzione.

Il prodotto deve essere controllato regolarmente dall'utilizzatore/gestore in quanto a corretto funzionamento ed eventuali danni.

La manutenzione comprende, in particolare, i seguenti punti:

- controllo della funzione (sistema frenante)
- controllo del collegamento di singoli componenti (oscillazione/gioco eccessivo)
- controllo della superficie (fessure/distacco del materiale)

I difetti rilevati devono essere riparati con misure adeguate, secondo le istruzioni di montaggio e di utilizzo.

Se i difetti non possono essere corretti, il prodotto non deve più essere riutilizzato.

Smaltimento

Smaltire il prodotto e l'imballaggio nel rispetto delle norme di legge.

Il prodotto non è adatto al riutilizzo.

Uso previsto

La pata extensible HEWI es un accesorio para el asidero de apoyo HEWI y sirve para liberar de cargas la fijación de pared del asidero de apoyo HEWI.

Exención de responsabilidad

La empresa HEWI no acepta responsabilidad alguna por lesiones personales ni daños materiales que se produzcan debido a un montaje o uso inadecuado, y en especial, a la no observancia de las indicaciones de advertencia y de montaje mencionadas. Se excluye cualquier garantía por daños derivados de una limpieza inadecuada.

Indicaciones de advertencia



ATENCIÓN!

Observe el uso previsto, la carga máxima especificada y las instrucciones de fijación.

Instrucciones de seguridad

Este manual está dirigido a personal cualificado y al usuario del producto montado.

Tras el montaje, el manual debe ponerse a disposición del usuario.

Las instrucciones de montaje están disponibles en formato impreso y para su descarga en www.hewi.com/de.

- Observe las instrucciones de montaje y de uso.
- Si tiene preguntas o dudas o si se producen problemas o daños, póngase en contacto con el servicio de asistencia técnica de HEWI.
- Asegúrese de que los trabajos de montaje, mantenimiento y reparación del producto sean realizados únicamente por personal cualificado.
- Se debe comprobar que el producto no presente daños en el momento de su recepción. Informe inmediatamente de los defectos que pueda encontrar.
- El producto solo debe montarse/utilizarse:
 - de acuerdo con su uso previsto
 - sin modificar su estado original
 - en perfecto estado
- Utilice exclusivamente el material de fijación de HEWI.
- Utilice únicamente piezas de repuesto originales.
- Utilice el producto únicamente en interiores.
- Asegurese de que el revestimiento del suelo es adecuado para la utilización permanente de la pata extensible.
- Desplegar la pata extensible siempre hasta el tope.

- La pata extensible siempre debe apoyar firmemente contra el suelo.

Todos los incidentes graves relacionados con el producto se deberán poner en conocimiento del fabricante y de la autoridad competente del Estado miembro donde esté establecido el usuario y/o donde resida el paciente.

Vida útil

Si se utiliza de conformidad con los fines establecidos y se observa la información contenida en estas instrucciones, la vida útil prevista es de 10 años. La vida útil se comprobó con arreglo a la ISO 17966:2016.

Mantenimiento



ATENCIÓN!

Riesgo de lesiones debido a defectos de funcionamiento y daños en el producto. Mantener regularmente el producto.

El usuario/operador debe comprobar regularmente que el producto funcione correctamente y que no presente daños.

En particular, el mantenimiento comprende los siguientes puntos:

- comprobación del funcionamiento (sistema de freno)
- comprobación de la unión de los componentes individuales (bamboleo/holgura excesiva)
- comprobación de la superficie (grietas/desprendimiento de material)

Los defectos encontrados se deben rectificar tomando las medidas adecuadas de acuerdo con las instrucciones de instalación y funcionamiento.

Si los defectos no se pueden subsanar, el producto no debe seguir utilizándose.

Eliminación

Se deben observar las disposiciones legales aplicables del país correspondiente para desechar el producto y su embalaje.

El producto no es apto para su reutilización.

Przeznaczenie

Podpora podłogowa HEWI jest artykułem wyposażenia dodatkowego do uchwytu HEWI i służy do odciążenia mocowania ściennego uchwytu HEWI.

Wyłączenie odpowiedzialności

Firma HEWI nie ponosi odpowiedzialności za szkody osobowe lub rzeczowe spowodowane nieprawidłowym montażem lub użytkowaniem, w szczególności powstałe w związku z nieprzestrzeżeniem wymienionych poniżej ostrzeżeń oraz wskazań dotyczących montażu. Wykluczona jest także odpowiedzialność za szkody powstałe wskutek nieprawidłowego czyszczenia.

Ostrzeżenia



PRZESTROGA!

Przestrzagać użycia zgodnie z przeznaczeniem i podanego maksymalnego obciążenia oraz informacji odośnie mocowania.

Informacje dot. bezpieczeństwa

Niniejsza instrukcja jest skierowana do fachowego personelu oraz użytkowników montowanego produktu.

Po montażu należy udostępnić instrukcję użytkownikowi.

Instrukcja montażu dostępna jest w formie drukowanej oraz do pobrania na stronie www.hewi.com/de.

- Przestrzegać instrukcji montażu i stosowania.
- W razie pytań, problemów, niejasności albo innych szkód kontaktować się z supportem HEWI.
- Upewnić się, czy produkt montuje, konserwuje i naprawia wyłącznie wykwalifikowany personel fachowy.
- Przy przyjęciu należy sprawdzić produkt pod kątem uszkodzeń.
- Natychmiast zgłosić braki.
- Produkt montować/stosować tylko:
 - zgodnie z przeznaczeniem
 - w oryginalnym stanie bez modyfikacji
 - w stanie bezusterkowym
- Stosować wyłącznie oryginalne części zamienne.
- Stosować wyłącznie materiał do mocowania HEWI.
- Używać wyłącznie do zamkniętych pomieszczeń.
- Należy zapewnić, by podłoże było przystosowane do długotrwałego stosowania podpory i wytrzymało obciążenie.
- Podporę podłogową otwierać zawsze do oporu.

- Podpora podłogowa musi zawsze stać stabilnie na posadzce.

Wszystkie poważne incydenty związane z produktem zgłasza się producentowi oraz właściwemu organowi państwa członkowskiego, w którym ma siedzibę użytkownik i/lub pacjent.

Trwałość

Przy użytkowaniu zgodnie z przeznaczeniem i przestrzeganiu informacji zawartych w niniejszej instrukcji, przewidywany okres użytkowania wynosi 10 lat.

Trwałość została zbadana zgodnie z normą ISO 17966:2016.

Utrzymanie



PRZESTROGA!

Niebezpieczeństwo obrażeń w powodu awarii funkcjonalnych i uszkodzenia produktu. Regularnie konserwować produkt.

Produkt musi być regularnie sprawdzany przez użytkownika/operatora pod kątem prawidłowego funkcjonowania i ewentualnych uszkodzeń.

Konserwacja obejmuje w szczególności następujące punkty:

- kontrola działania (układ hamulcowy)
- kontrola połączenia poszczególnych elementów (chybotanie/hadmierny luz)
- kontrola powierzchni (pęknięcia/oderwanie materiału)

Stwierdzone usterki należy usunąć poprzez podjęcie odpowiednich działań zgodnie z instrukcją montażu i obsługi.

Jeśli nie da się usunąć usterek, nie wolno dalej używać produktu.

Utylizacja

Utylizacja produktu i opakowania podlega właściwym przepisom krajowym.

Produkt nie nadaje się do ponownego użycia.

Tilsigtet formål

HEWI gulvstøtten er et tilbehør til HEWI toiletstøtten og er beregnet til at aflaste vægbeslaget på HEWI toiletstøttegrebet.

Ansvarsfraskrivelse

HEWI påtager sig intet ansvar for personskader eller materielle skader, der opstår eller er opstået som følge af forkert installation, anvendelse eller rengøring. Det gælder især, hvis advarselses- og sikkerhedsanvisningerne i denne vejledning ikke overholdes.

Advarsel



FORSIGTIG!

Overhold det tilsigtede formål, den anførte maksimale belastning og installationsanvisningerne.

Sikkerhedsanvisninger

Denne vejledning er beregnet til kvalificeret faglært personale og brugeren af det installerede produkt.

Efter installationen skal vejledningen udleveres til brugeren.

Monteringsvejledningen er til rådighed i trykt form og til download på www.hewi.com/de.

- Overhold monterings- og betjeningsvejledningen.
- Ved spørgsmål, problemer, tvivlstilfælde eller opståede skader: kontakt HEWI support.
- Sørg for, at produktet kun installeres, vedligeholdes og repareres af kvalificeret personale.
- Kontroller produktet for skader ved modtagelsen. Mangler skal straks meddeles.
- Installer/brug kun produktet:
 - til det tilsigtede formål
 - i original tilstand uden ændringer
 - i fejlfri tilstand
- Brug kun originale reservedele.
- Brug kun HEWI-materialer til fastgøring.
- Produktet må kun bruges indendørs.
- Sørg for, at gulvbelægningen er egnet til permanent brug af gulvstøtten.
- Fold altid gulvstøtten helt ud.
- Gulvstøtten skal stå fast på gulvet.

Alle tungtvejende hændelser, der opstår i forbindelse med produktet, skal meldes til producenten og den ansvarlige myndighed i den medlemsstat, hvor brugeren og/eller patienten er bosat.

Levetid

Ved korrekt brug og overholdelse af informationerne i denne vejledning er den forventede levetid 10 år. Levetiden er testet i henhold til ISO 17966:2016.

Vedligeholdelse



FORSIGTIG!

Risiko for kvæstelser på grund af funktionsmangler eller skader på produktet.

Vedligehold produktet regelmæssigt.

Brugeren/ejeren skal regelmæssigt kontrollere produktet for fejlfri funktion og eventuelle skader.

Vedligeholdelsen omfatter især følgende punkter:

- kontrol af funktionen (bremsesystem)
- kontrol af forbindelsen mellem de enkelte komponenter (vaklen/for stort spil)
- kontrol af overfladen (revner/materialeafskalning)

Konstaterede mangler skal udbedres med passende foranstaltninger i henhold til monterings- og brugsanvisningen.

Hvis manglerne ikke kan udbedres, må produktet ikke anvendes mere.

Bortskaffelse

Bortskaffelse af produktet og emballagen er underlagt de relevante nationale regler.

Produktet er ikke egnet til anvendelse igen.

Tiltenkt formål

HEWI gulvstøtte er et tilbehør til HEWI støttehåndtak og tjener til å avlaste veggmontering på HEWI støttehåndtak.

Ansvarsfraskrivelse

HEWI påtar seg intet ansvar for personskade eller materielle skader forårsaket av feil montering eller bruk, spesielt når man ikke tar hensyn til advarslene og monteringsveiledning som er beskrevet. Garanti for skader forårsaket av feil rengjøring aksepteres ikke.

Advarsel



FORSIKTIG!

Overhold det tiltenkte formålet, oppgitt maksimale belastning og monteringsveiledning.

Sikkerhetsinstruksjoner

Disse instruksjonene er ment for kvalifisert personell og brukeren av det installerte produktet.

Etter installasjonen må instruksjonene gjøres tilgjengelige for brukeren.

Monteringsveiledningen finnes i trykket form og kan lastes ned på www.hewi.com/de.

- Følg monterings- og bruksanvisningen.
- Hvis du har spørsmål, problemer, tvetydigheter eller skader: Kontakt HEWI-support.
- Forsikre deg om at produktet kun er installert, vedlikeholdt og reparert av kvalifisert personell.
- Sjekk produktet for skader ved mottak. Meld feil umiddelbart.
- Monter / bruk bare produktet:
 - i henhold til det tiltenkte formålet
 - i original stand uten modifikasjoner
 - i god stand
- Bruk kun originale reservedeler.
- Bruk kun HEWI-festematerialer.
- Brukes kun i lukkede rom.
- Forsikre deg om at gulvbelegget er egnet for permanent bruk av gulvstøtten.
- Brett alltid gulvstøtten helt ut.
- Gulvstøtten må stå fast på gulvet.

Alle alvorlige hendelser knyttet til utstyret skal rapporteres til produsenten og til ansvarlig myndighet i medlemsstaten der brukeren og/eller pasienten er etablert.

Levetid

Ved forskriftsmessig bruk og overholdelse av informasjonene i denne veiledningen er forventet levetid til produktet 10 år.

Levetiden ble testet iht. ISO 17966:2016.

Vedlikehold



FORSIKTIG!

Fare for skade gjennom funksjonsmangler og skader på produktet.

Produktet må vedlikeholdes regelmessig.

Produktet må kontrolleres regelmessig av bruker/operatør for feilfri funksjon og eventuelle skader.

Vedlikeholdet inkluderer spesielt følgende punkter:

- kontroll av funksjon (bremsesystem)
- kontroll av forbindelsen mellom enkelte komponenter (vingling/for stor klaring)
- kontroll av overflaten (sprekker/materiale løsner)

Konstaterte mangler skal rettes tilsvarende tiltak iht. monterings- og bruksanvisningen.

Hvis manglene ikke kan rettes får ikke produktet brukes lenger.

Avfallssortering

Bortskaffelse av produktet og emballasjen er underlagt de relevante nasjonale forskrifter.

Produktet er ikke egnet for gjenbruk.

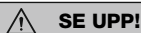
Ändamål

HEWI golvstöd är en tillbehörsartikel till HEWI stödhandtag, och används för att avlasta väggförankringen av HEWI stödhandtag.

Ansvarsfriskrivning

Företaget HEWI ikläder sig inget ansvar för person- eller saksador som uppstår eller har uppstått p.g.a. felaktig montering, användning eller rengöring, i synnerhet vid underlåtenhet att beakta de i denna anvisning angivna varningarna och säkerhets-hänvisningarna.

Varningar



Beakta ändamålet, den angivna max.belastningen och hänvisningarna avs. fastsättning.

Säkerhetsinformation

Denna anvisning riktar sig till kvalificerad specialist-personal och till användaren av den monterade produkten.

Efter monteringen skall anvisningen lämnas över till användaren.

Monteringsanvisningarna finns i tryckt form och för nedladdning på www.hewi.com/de.

- Beakta monterings- och bruksanvisningen.
- Vid frågor, problem, oklarheter eller uppkomna skador: kontakta HEWI-support.
- Säkerställ att produkten monteras, underhålls och repareras endast av kvalificerad specialistpersonal.
- Vid ankomst skall produkten kontrolleras avs. skador. Defekter skall rapporteras omedelbart.
- Montera/använd produkten uteslutande:
 - enligt ändamålet
 - i originalskick utan modifieringar
 - i felfritt skick
- Använd endast HEWI-originalreservdelar.
- Använd endast HEWI fästmaterial.
- Får användas endast i slutna rum.
- Säkerställ att golvbeläggningen är lämplig för den permanenta användningen av golvstödet.
- Fäll alltid ut golvstödet tills det tar stopp.
- Golvstödet måste stå stabilt på golvet.

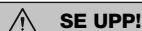
Alla allvarliga incidenter med anordningen ska rapporteras till tillverkaren och till den behöriga myndigheten i den medlemsstat där användaren och/eller patienten är etablerad.

Livslängde

Om den används på avsett sätt och informationen i denna bruksanvisning följs, är den förväntade livslängden 10 år.

Livslängden testades enligt ISO 17966:2016.

Underhåll



Risk för skador på grund av funktionsfel och skador på produkten.

Underhåll produkten regelbundet.

Produkten måste regelbundet kontrolleras av användaren/operatören för att se till att den fungerar korrekt och att den inte är skadad.

Underhållet omfattar särskilt följande punkter.:

- kontroll av funktionen (bromssystemet)
- kontroll av anslutningen av de enskilda komponenterna (vinglighet/överdrivet spel)
- kontroll av ytan (sprickor/materialavlossning)

Eventuella fel som upptäcks måste avhjälpas genom lämpliga åtgärder i enlighet med installations- och bruksanvisningarna.

Om bristerna inte kan avhjälpas får produkten inte längre användas.

Avfallshantering

Bortskaffning av produkt och förpackning omfattas av relevanta nationella föreskrifter.

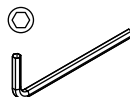
Produkten är inte lämplig för återanvändning.



900.50.02040
 900.50.02060
 900.50.020XA
 900.50.02140
 900.50.02160
 900.50.021XA

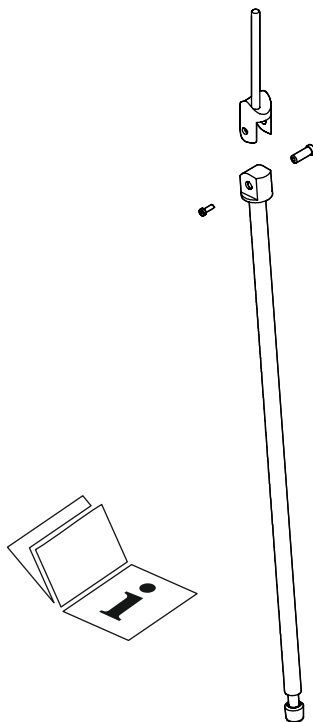


Benötigte Werkzeuge
 Tools required
 Outillage requis
 Benodigd gereedschap
 Attrezi richiesti
 Herramientas requeridas
 Narzędzi koniecznych
 Nødvendigt værktøj
 Nødvendig verktøy
 Erforderliga verktyg



**Lieferumfang | Package contents | Contenu de la livraison | Leveringsomvang | Contenuto della fornitura | Suministro | Zawartość opakowania | Leveringsomfang | Leveringsomfang
 Leveransomfatning**

- (D)** • Bodenstütze
 • Montage- und Gebrauchsanleitung
- (GB)** • floor support
 • installation and operating instructions
- (F)** • appui au sol
 • notice de montage et mode d'emploi
- (NL)** • vloersteun
 • installatie- en gebruikshandleiding
- (I)** • puntello
 • istruzioni di montaggio e per l'uso
- (E)** • pata extensible
 • instrucciones de instalación y funcionamiento
- (PL)** • podpora podłogowa
 • instrukcja montażu i obsługi
- (DK)** • gulvstøtte
 • monterings- og brugsanvisning
- (N)** • gulvstøtte
 • monterings- og bruksanvisning
- (SE)** • golvstöd
 • monterings- och bruksanvisning



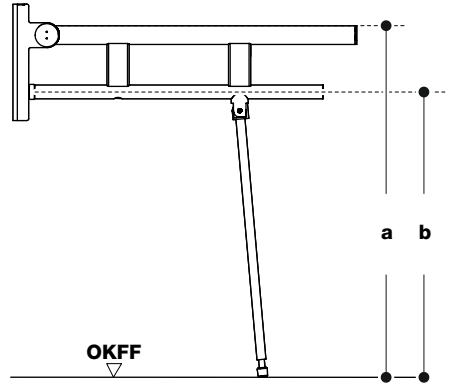
| | | |
|--|--------------|----------|
| Gewicht Weight Poids Gewicht Peso Peso Ciężar Vægt Vekt Vikt | | 1,267 kg |
| Max. Gewicht des Anwenders Max. user weight Poids maximal de l'utilisateur Max. gewicht van de gebruiker Peso max. dell'utilizzatore Peso máx. del usuario Maks. ciężar użytkownika Brugerens maks. vægt Maks. vekt bruker Användarens maximala vikt | | 150 kg |
| Max. Nutzlast für sichere Anwendung Safe working load Charge max. pour une utilisation sûre Max. lading voor veilig gebruik Carico utile max. per un utilizzo sicuro Carga útil máx. para un uso seguro Maks. obciążenie użytkowe dla bezpiecznego użytkowania Maks. nyttestast for sikker anvendelse Maks. nyttestast for sikker bruk Maximal nyttestast för säker användning | | 100 kg |
| Umgebungstemperatur Ambient temperature Température ambiante Omgevingstemperatuur Temperatura ambiente Temperatura ambiente Temperatura otoczenia Omgivelsestemperatur Omgivelsestemperatur Omgivningstemperatur | 0 °C - 40 °C | |

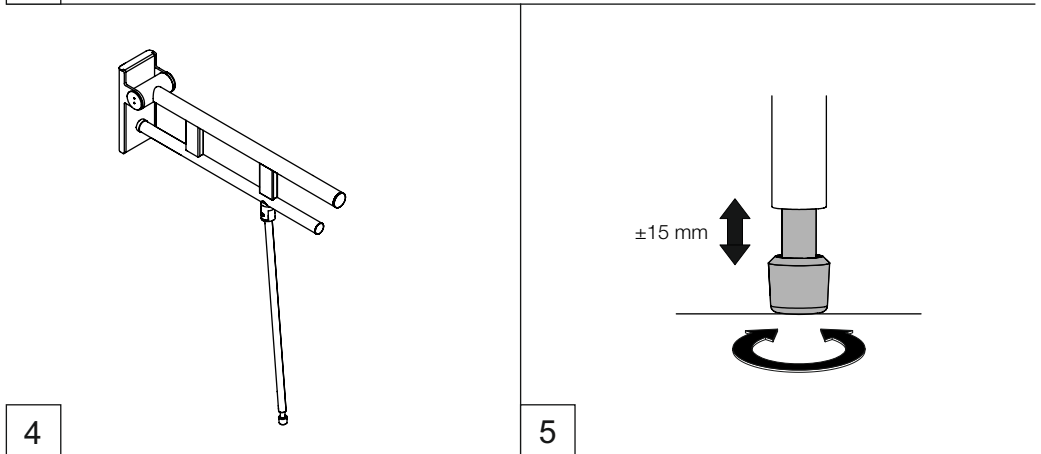
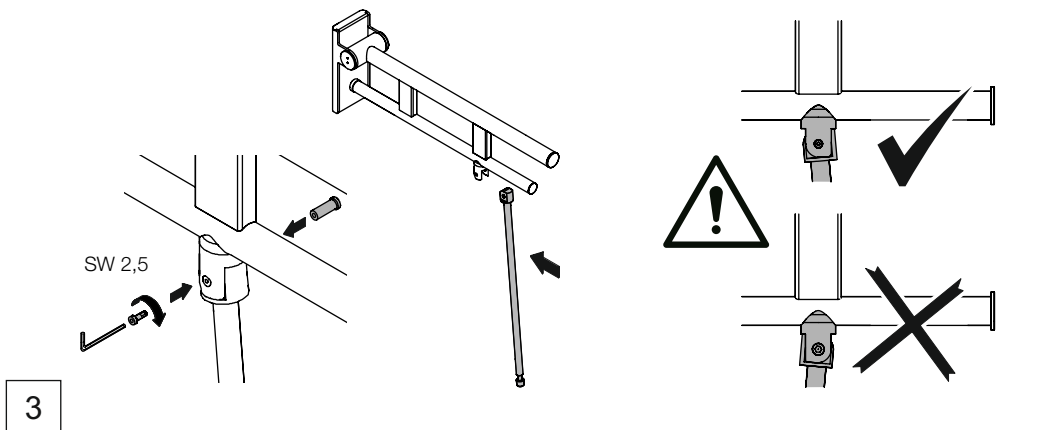
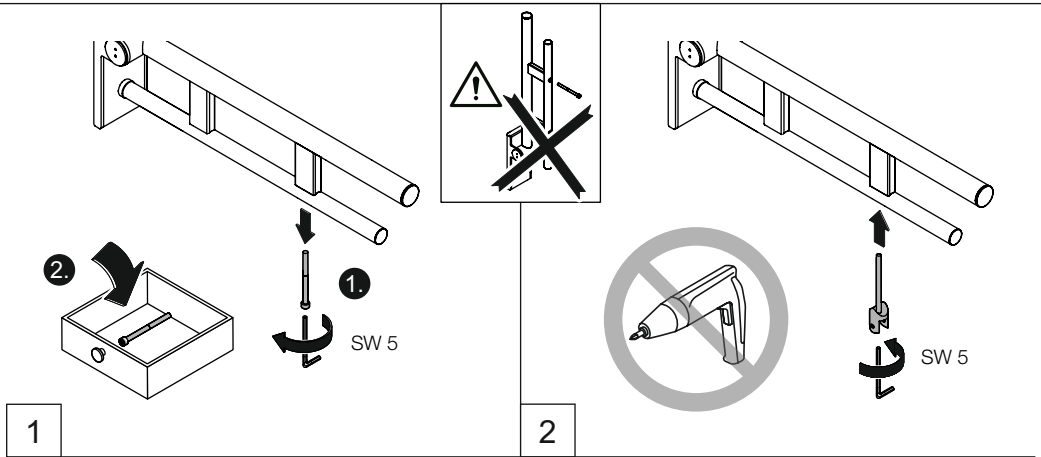
Einsatzort
Installation site
Site d'installation
Inzetplaats
Sito di impiego
Lugar de uso
Miejsce zastosowania
Anvendelsessted
Installasjonssted
Användningsplats

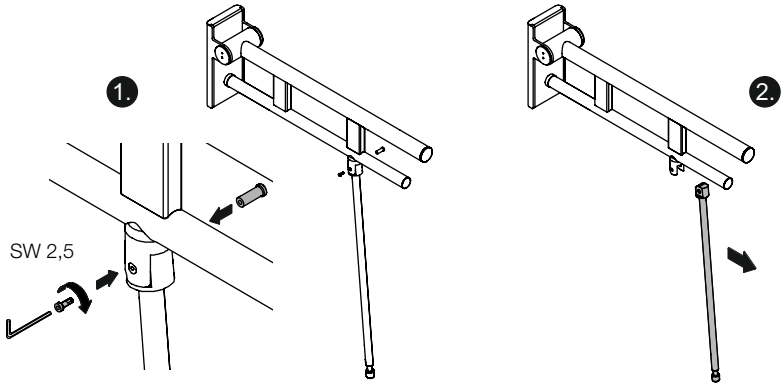
Innenräume - feuchte Umgebung (z. B. Badezimmer)
Interior rooms - damp environments (e. g. bathrooms)
Pièces intérieures - environnement humide (par ex. salles de bain)
Binnenruimtes - vochtige omgeving (zoals de badkamer)
Interni - ambiente umido (ad es. bagno)
Interiores - entorno húmedo (p. ej. cuarto de baño)
Wnętrza - wilgotne środowisko (np. łazienka)
Indvendige rum - fugtige omgivelser (f.eks. badeværelse)
Innvendige rom - fuktige omgivelser (f.eks. bad)
Inomhus - fuktig miljö (t.ex. badrum)

- | | |
|--|--|
| (D) Materialien: aus hochwertigem Edelstahl, verchromt | (E) Materiales: de acero inoxidable de alta calidad, cromado |
| (GB) Materials: made of stainless steel, chrome-plated | (PL) Materiały: e stali szlachetnej, chromowane |
| (F) Matériaux: en acier protégé contre la corrosion, chromé | (DK) Materialer: af rustfrit kvalitetsstål, forkromet |
| (NL) Materiali: in acciaio inossidabile di alta qualità, cromato | (N) Materialer: av forkrommet rustfritt stål av høy kvalitet |
| (I) Material: van roestvrij staal, verchromd | (SE) Material: av högkvalitativt rostfritt stål, förkromat |

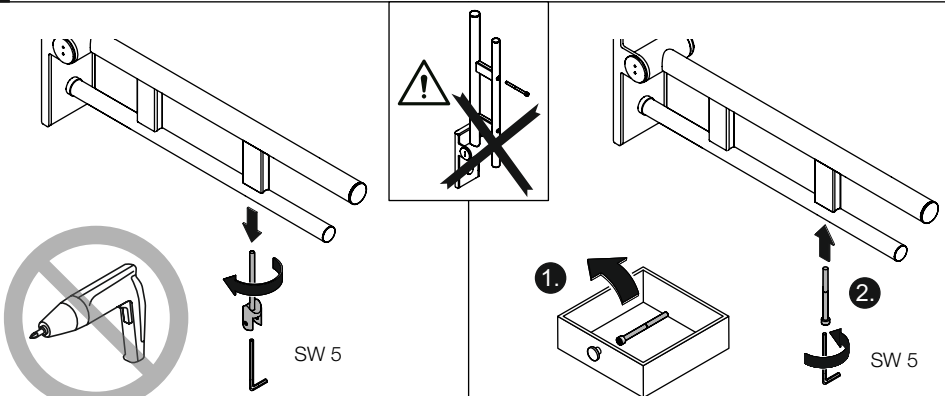
| | a | b |
|----------------------|--------|------------|
| 900.50.020... | 760 mm | 640 ±15 mm |
| 900.50.021... | 680 mm | 560 ±15 mm |





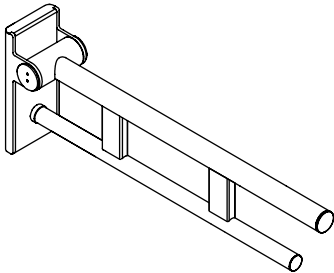


1

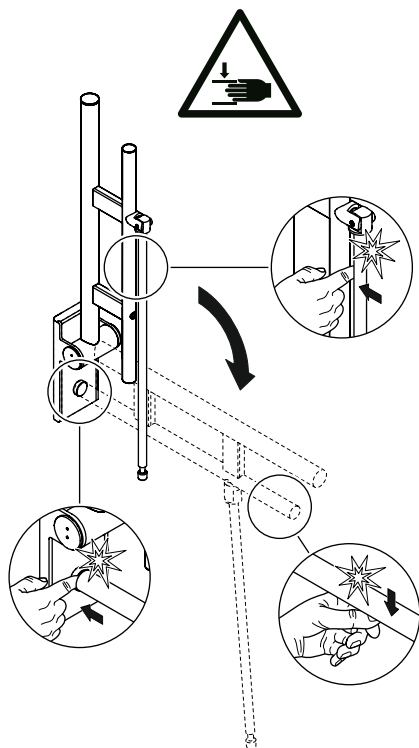


2

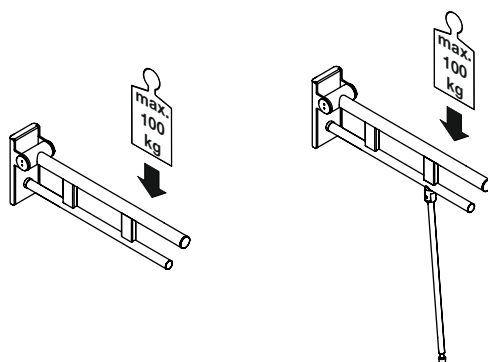
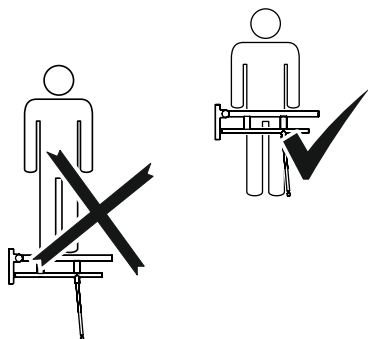
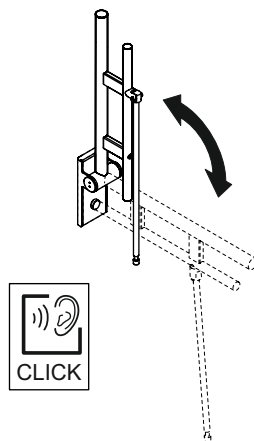
3



4



- (D)** Bei Nichtgebrauch hochklappen.
- (GB)** Fold up when not in use.
- (F)** Relever le produit lorsqu'il n'est pas utilisé.
- (NL)** Product omhoogklappen als het niet in gebruik is.
- (I)** Quando non in uso, ripiegare verso l'alto.
- (E)** Plegar cuando no se use.
- (PL)** Gry produkt nie jest używany - podnieść w górę.
- (DK)** Skal klappes op, når det ikke er i brug.
- (N)** Klaffes opp når ikke i bruk.
- (SE)** Fälls ihop när den inte används.



D **Reinigung**

VORSICHT!

Unsaugmäßige Reinigung kann Schäden an der Oberfläche verursachen und zu Verletzungen führen.

- Produkt nach Bedarf mit heißem Wasser und mildem Reinigungsmittel reinigen.
- Herstellerangaben bzgl. Konzentration, Einwirkzeit etc. beachten.
- Reinigungsmittel immer auf ein Tuch geben; nicht direkt auf die Oberfläche aufbringen.
- Unmittelbar nach der Reinigung mit kaltem Wasser abspülen.
- Materialspezifische Angaben zu geeigneten/ ungeeigneten Reinigungsmitteln beachten.
- Alle Mittel vor Gebrauch an unauffälliger Stelle testen.
- Keine Mittel unbekannter Zusammensetzung verwenden.

Ungeeignete Reinigungsmittel

- Abrasive Mittel/Gegenstände (z. B. Scheuermittel, Scheuerschwamm, Bürsten, Stahlwolle, Mikrofaser, Schmutzradierer)
- alkalische, säure- und chlorhaltige Reinigungsmittel, Lösungsmittel
- Dampfstrahlgeräte
- Metallkomponenten nicht mit eisenhaltigen Gegenständen (z. B. Scheuerschwamm, Stahlwolle) behandeln.

Desinfektion

- Zur Desinfektion empfehlen wir eine Wischreinigung mit einem Desinfektionsmittel auf Isopropanolbasis.
- Herstellerangaben bzgl. Konzentration, Einwirkzeit etc. beachten.

GB **Cleaning**

CAUTION!

Improper cleaning can cause damage to the surface and lead to injuries.

- Clean product as required using hot water and a mild detergent.
- Follow the manufacturer's instructions regarding concentration, contact time, etc.
- Always apply the cleaning product on a cloth; do not apply it directly on the surface.
- Rinse with cold water immediately after cleaning.

- Note the material-specific information on suitable/unsuitable cleaning products.
- Try out all products on an inconspicuous area before use.
- Do not use any products of unknown composition.

Unsuitable cleaning products

- Abrasive products/objects (e.g. scouring agents, scourer sponge, brushes, steel wool, microfibres, dirt erasers)
- Alkaline, acidic and chlorine-based cleaning products, solvents
- Steam cleaners
- Do not treat metal components with objects containing iron (0e.g. scourer sponge, steel wool).

Disinfection

- For disinfection, we recommend wiping down with an isopropanol-based disinfectant.
- Observe manufacturer's instructions regarding concentration, exposure time, etc.

F **Nettoyage**

ATTENTION!

Un nettoyage inapproprié peut occasionner des dommages sur la surface et entraîner des blessures.

- Nettoyer le produit avec de l'eau chaude et un nettoyage doux si nécessaire.
- Respecter les indications du fabricant concernant la concentration, le temps d'application, etc.
- Toujours appliquer le produit nettoyant sur un chiffon et pas directement sur la surface.
- Rincer à l'eau froide directement après le nettoyage.
- Observer les indications relatives à la compatibilité des produits de nettoyage avec les matériaux à traiter.
- Tester le produit sur un endroit discret avant son utilisation.
- Ne pas utiliser de produits dont la composition est inconnue.

Produits nettoyeurs inadaptés

- Produits/objets abrasifs (p. ex. nettoyeurs abrasifs, éponge à récurer, brosses, laine d'acier, microfibre, gomme nettoyante)
- Produits de nettoyage alcalins, acides et contenant du chlore, solvants
- Appareils à jet de vapeur

- Ne pas traiter les composants métalliques avec des objets contenant du fer (p. ex. éponge à récurer, laine d'acier).

Désinfection

- Pour la désinfection, nous recommandons un nettoyage avec un désinfectant à base d'isopropanol.
- Respecter les indications du fabricant concernant la concentration, le temps d'action, etc.

NL Reiniging

VOORZICHTIG!

Onjuiste reiniging kan schade aan het oppervlak veroorzaken en tot verwondingen leiden.

- Product naar behoefte reinigen met heet water en een mild reinigingsmiddel.
- Specificaties van de fabrikant over concentratie, inwerktijd etc. in acht nemen.
- Reinigingsmiddel altijd op een doek aanbrengen; niet direct op het oppervlak.
- Onmiddellijk na de reiniging met koud water afspoelen.
- Materiaalspecifieke informatie over geschikte/ongeschikte schoonmaakmiddelen in acht nemen.
- Alle middelen voor gebruik op een onopvallende plaats testen.
- Geen middel met onbekende samenstelling gebruiken.

Ongeschikte reinigingsmiddelen

- Schurende middelen/voorwerpen (bijv. schuurmiddelen, schuurspons, borstel, staalwol, microvezel, vuilverwijderaar)
- Alkalisch, zuur- en chloorhoudende reinigingsmiddelen, oplossingsmiddel
- Stoomstraalapparaten
- Metaalcomponenten niet met ijzerhoudende voorwerpen (bijv. schuurspons, staalwol) behandelen.

Desinfectie

- Voor ontsmetting raden wij aan te vegen met een desinfectiemiddel op basis van isopropanol.
- Neem de instructies van de fabrikant in acht betreffende concentratie, inwerktijd, enz.

I Pulizia

ATTENZIONE!

Una pulizia inadeguata può danneggiare la superficie e causare lesioni.

- Pulire il prodotto secondo necessità con acqua bollente e un detersivo delicato.
- Rispettare i dati del produttore del detergente, riguardanti la concentrazione, i tempi di azione e così via.
- Applicare sempre il detergente su un panno e non direttamente sulla superficie.
- Risciacquare con acqua fredda subito dopo la pulizia.
- Osservare le indicazioni specifiche sui sistemi di pulizia adeguati/inadeguati.
- Prima dell'uso, provare tutti i sistemi di pulizia su un punto poco visibile.
- Non utilizzare detersivi senza conoscerne la composizione.

Mezzi di pulizia non idonei

- Sostanze/oggetti abrasivi (come prodotti abrasivi, spugne abrasive, spazzole, lana d'acciaio, microfibra, gomme cancella-macchie)
- Detersivi contenenti acidi, basi e cloro, solventi
- Dispositivi a getto di vapore
- I componenti in metallo non vanno puliti con prodotti contenenti ferro (come spugne abrasive o lana d'acciaio).

Disinfezione

- Per la disinfezione, si consiglia di applicare un disinfettante a base di isopropanolo.
- Osservare le istruzioni del produttore relative alla concentrazione, al tempo di applicazione, ecc.

E Limpieza

ATENCIÓN!

Una limpieza inadecuada puede causar daños en la superficie y provocar lesiones.

- Cuando sea necesario, limpiar el producto con agua caliente y un detergente suave.
- Observe las instrucciones del fabricante en relación con la concentración, el tiempo de acción, etc.
- Aplique siempre el agente de limpieza con un paño, no directamente sobre la superficie.
- Enjuague el producto con agua fría

- inmediatamente después de la limpieza.
- Observe la información específica del material sobre agentes de limpieza adecuados e inadecuados.
- Pruebe todos los agentes en un lugar no visible antes de usarlos.
- No utilice ningún agente cuya composición desconozca.

Agentes de limpieza no adecuados

- Agentes/objetos abrasivos (p. ej., limpiadores abrasivos, estropajos, cepillos, lana de acero, microfibra o quitamanchas)
- Agentes de limpieza alcalinos, ácidos o clorados y disolventes
- Aparatos de limpieza por chorro de vapor
- No trate los componentes metálicos con objetos que contengan hierro (p. ej., estropajos o lana de acero).

Desinfección

- Para la desinfección, se recomienda pasar un paño con un desinfectante a base de isopropanol.
- Observar las instrucciones del fabricante en cuanto a concentración, tiempo de exposición, etc.

PL Czyszczenie



PRZESTROGA!

Nieprzepisowe czyszczenie może powodować szkody na powierzchni oraz prowadzić do zranienia.

- Produkt należy czyścić w razie potrzeby ciepłą wodą z dodatkiem łagodnego detergentu.
- Przestrzegać instrukcji producenta odnośnie koncentracji, czasu działania etc.
- Środki czyszczące nakładać zawsze na szmatkę; nigdy bezpośrednio na powierzchnię.
- Bezpośrednio po czyszczeniu splukać zimną wodą.
- Przestrzegać danych specyficznych dla materiału odnośnie właściwych/niewłaściwych środków czyszczących.
- Wszystkie środki testować na niewidocznym miejscu.
- Nie stosować środków o nieznanym składzie.

Niewłaściwe środki czyszczące

- Środki/przedmioty abrazyjne (np.: środki szorujące, gąbka do szorowania, szczotki, wełna stalowa, mikrowłókna, gąbki aktywnie czyszczące)
- Środki czyszczące alkaliczne, zawierające kwasy i chlor, rozpuszczalniki

- Myjki parowe
- Metalowych elementów nie traktować przedmiotami zawierającymi żelazo (np.: gąbka szorująca, wełna stalowa).

Dezynfekcja

- Do dezynfekcji zalecamy przetarcie środkiem dezynfekującym na bazie izopropanolu.
- Przestrzegać instrukcji producenta dotyczących stężenia, czasu reakcji itp.

DK Rengøring



FORSIGTIG!

Forkert rengøring kan beskadige overfladen og give anledning til personskader.

- Rengør efter behov produktet med varmt vand og mildt rengøringsmiddel.
- Overhold producentens anvisninger vedrørende koncentration, eksponeringstid osv.
- Hæld altid rengøringsmidlet på en klud; det må ikke påføres direkte på overfladen.
- Skyl med koldt vand straks efter rengøring.
- Overhold de materialespecifikke oplysninger om egnede/uegnede rengøringsmidler.
- Afprøv midlerne på et ikke-synligt område inden brug.
- Brug ikke rengøringsmidler med ukendt sammensætning.

Uegnede rengøringsmidler

- slibende midler/genstande (f.eks. skuremidler, skuresvampe, børster, ståluld, mikrofiberklude, nanosvampe)
- alkaliske, syre- og klorholdige rengøringsmidler, opløsningsmidler
- damprensere
- Behandl ikke metalkomponenter med genstande, der indeholder jern (f.eks. grydesvampe, ståluld).

Desinfektion

- Til desinfektion anbefaler vi at tørre af med et isopropylbaseret desinfektionsmiddel.
- Følg producentens anvisninger vedrørende koncentration, kontakttid osv.

N Rengjøring



FORSIKTIG!

Feil rengjøring kan skade overflate og føre til ytterligere skader.

- Produktet rengjøres etter behov med varmt vann og mildt rengjøringsmiddel.
- Følg produsentens anvisninger angående konsentrasjon, eksponeringstid osv.
- Hell alltid vaskemiddel på en klut; skal ikke påføres direkte på overflaten.
- Skyll med kaldt vann umiddelbart etter rengjøring.
- Følg materialspesifikk informasjon om egnede / uegnet rengjøringsmidler.
- Test alle midler i et lite synlig område før bruk.
- Ikke bruk midler med ukjent sammensetning.

Uegnete rengjøringsmidler

- slipende produkter / gjenstander (f.eks. skuremidler, skuresvamp, børster, stålull, mikrofiber)
- alkaliske, sure og klorholdige rengjøringsmidler, løsningsmidler
- damprensere
- Ikke behandle metallkomponenter med gjenstander som inneholder jern (f.eks. skuresvamp, stålull).

Desinfisering

- For desinfeksjon anbefaler vi å tørke av med et isopropylbasert desinfeksjonsmiddel.
- Følg produsentens instruksjoner angående konsentrasjon, kontakttid osv.

SE Rengöring



SE UPP

Felaktig rengöring kan orsaka skador på ytan och leda till personskador.

- Rengör produkten vid behov med varmt vatten och ett mildt rengöringsmedel.
- Beakta tillverkarens uppgifter avs. koncentration, verkningstid etc.
- Applicera rengöringsmedel på en trasa, aldrig direkt på ytan.
- Spola av med kallt vatten omedelbart efter rengöringen.
- Beakta de materialspecifika uppgifterna om lämpliga/olämpliga rengöringsmedel.
- Testa alla medel först på ett dolt ställe.

- Använd inga medel med okänd sammansättning.

Olämpliga rengöringsmedel

- abrasiva medel/föremål (t.ex. skurmedel, skursvamp, borstar, stålull, mikrofiber, fläcksudd)
- alkaliska, syra- och klorhaltiga rengöringsmedel, lösningsmedel)
- ångstråltvätt
- Behandla inte metallkomponenter med järnhaltiga föremål (t.ex. skursvamp, stålull).

Desinfektion

- För desinfektion rekommenderar vi att torka med ett isopropylbaserat desinfektionsmedel.
- Följ tillverkarens instruktioner angående koncentration, kontaktid etc.

HEWI



GERMANY

HEWI Heinrich Wilke GmbH

Prof.-Bier-Straße 1-5

D-34442 Bad Arolsen

Phone: +49 5691 82-0

Fax: +49 5691 82-319

international@hewi.de

www.hewi.com

UNITED KINGDOM

HEWI (UK) Limited

Holm Oak Barn, Beluncle Halt

Stoke Road, Hoo

Rochester, Kent ME3 9NT

info@hewi.co.uk



M9000.17

2023/01