

EAN: 4015474248595  
[static.hansa.com/06072203](http://static.hansa.com/06072203)



- Waschtisch
- Einhebelmischer
- Standmontage
- Chrom
- Feststehender Auslauf
- PCA® konstante Durchflussleistung unabhängig vom Fließdruck, CACHÉ® Strahlregler, ohne Mundstück direkt in den Armaturenauslauf geschraubt
- Hebel mit W+K-Kennzeichnung, Einhandbedienhebel/Griff
- Ablaufgarnitur mit Zugstange
- Temperaturbegrenzer, Heißwassersperre einstellbar (im Lieferumfang enthalten)
- ø 3.5 classic Steuerpatrone mit keramischen Dichtscheiben zur Wassermengen- und Temperatureinstellung
- Anschluss über flexible Druckschläuche
- Armaturenkörper aus entzinkungsbeständigem Messing (DZR), Rapid-Montagesystem

## Technische Daten

### Durchflusseigenschaften

Durchfluss bei 3 bar (mit Durchflussregler) **6.0 l/min**

### Technische Eigenschaften

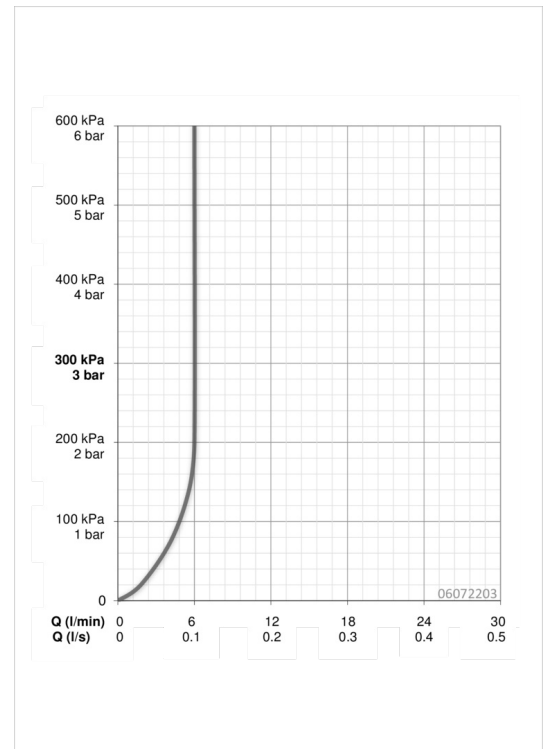
DN-Größe (Nennmaß) **DN15**  
 Warmwasserversorgung **max. +80°C**  
 Arbeitsdruck **1-10 bar**  
 Anschlussgröße **G3/8**  
 Projection **94 mm**  
 Werkstoff **Messing**

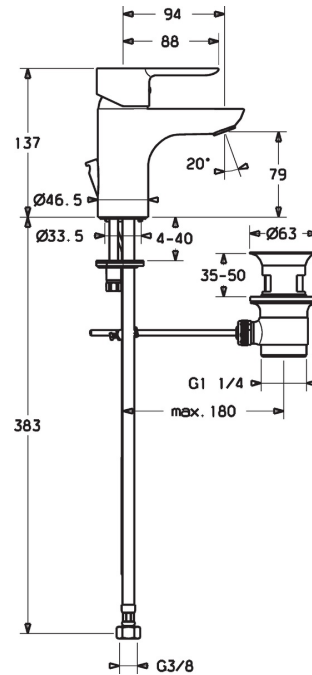
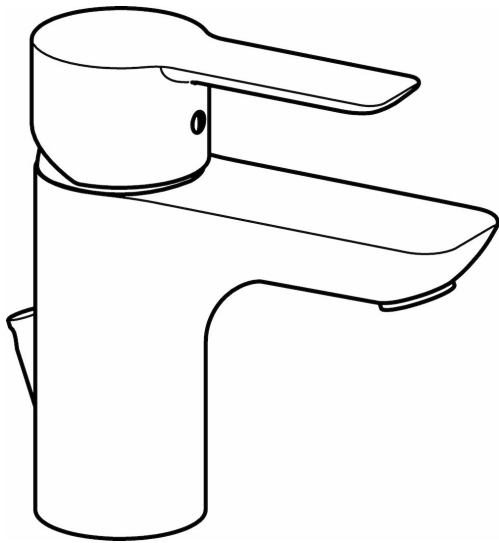
### Vorschriften

EN Standard **EN 817**  
 Geräuschkategorie **I (ISO 3822)**

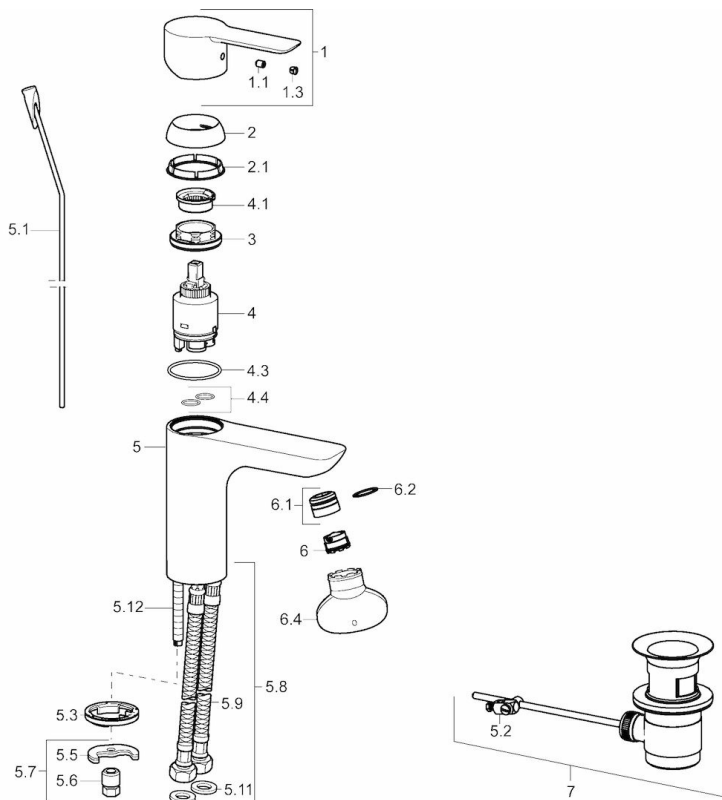
### Zulassungen und Deklarationen

DVGW **NW-6506CN0315**  
 ABP **P-IX 28934/10**





## Ersatzteile



### SP06092203

Name	Art.-Nr.
1 Hebel	59913650
1.1 Schraube, M5x8, SW2.5	59904755
1.3 Dekorkappe Grau	59912112
2 Abdeckkappe, 33x3 mm	59912504
2.1 Dichtung, 45x35.5x5.4	59913651
3 Gegenmutter, M40x1, SW30	59913210
4 Kartusche, 3.5 Classic	59913075
4 Kartusche, 3.5 Eco	59912324
4.1 Temperaturanschlag	59912325
4.3 O-Ring, d 28.24x2.62	59912590
4.4 O-Ring, d 10.10x1.60	59905072
5.1 Zugstange mit Knopf	59913652
5.2 Gelenkstück	59904624
5.3 Bodendichtung	59914591
5.5 Befestigungsplatte	59904765
5.6 Schraube, M8x1, SW13	59904766
5.7 Befestigungssatz	59910749
5.8 Anschlußschlauch, L=430, G3/8-M10x1 RH	59913213
5.9 Anschlußschlauch, L=430, G3/8-M10x1	59912515
5.10 O-Ring, d 7.65x1.78	59902337
5.11 Dichtung, 9.5x14.4x2	59912551
5.12 Befestigungsschraube, M8x1, L=140	59912474
6 Luftsprudler, M18.5x1, T1	59913366
6.1 Montagering für Luftsprudler	59913654
6.4 Schlüssel für Luftsprudler, M18.5	59913367
7 Ablaufgarnitur	59911441
N.I. Schlüssel, SW30/34	59912108