

Dusche - Deque

UP-Einhandbatterie mit Umstellung - chrom

Artikelnummer: 36 120 670-00



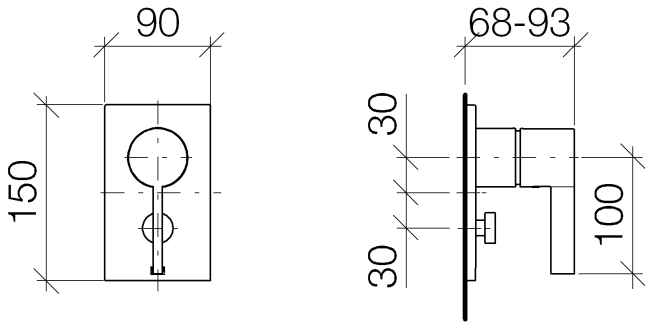
- automatische Umstellung
- Abdeckplatte 150 x 90 mm
- Armaturengruppe nach DIN 4109: 1
- Passt zu MEM, CL.1, Symetrics, IMO



chrom

Zu diesem Artikel wird Zubehör benötigt.

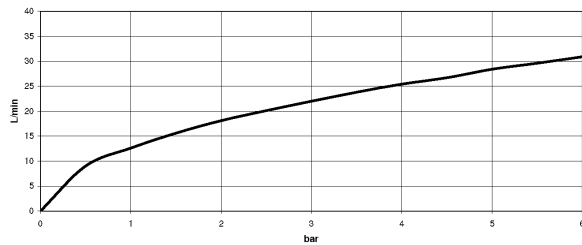
Maßzeichnung



Alle Angaben in mm / inch = mm x 0,0394

Dusche - Deque
UP-Einhandbatterie mit Umstellung - chrom
Artikelnummer: 36 120 670-00

Durchflussdiagramm

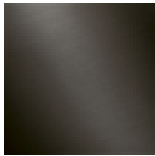


Dusche - Deque
UP-Einhandbatterie mit Umstellung - chrom
Artikelnummer: 36 120 670-00

Weitere Oberflächenvarianten



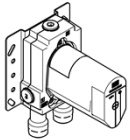
platin matt
36 120 670-06



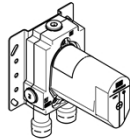
Dark Platinum matt
36 120 670-99

Weitere Oberflächen auf Anfrage (x-tra Service)

Benötigtes Zubehör



35 020 970 90
UP-Einhandbatterie -



35 021 970 90
UP-Einhandbatterie mit
Sicherungseinrichtung -