

**COYA Showerpipe mit Brause-Thermostat ohne Handbrause 300 mm -
Champagne (22kt Gold)**

COYA

34 465 404 Produktversion ab 01.01.2026



- Regenbrause Ø 300 mm
- Material Regenbrause: Metall
- Regenbrause: PURE RAIN, Durchfluss max. 14 l/min (bei 3 Bar)
- Funktion ab: 10 l/min
- Regenbrause mit Antikalk-System

Handbrause:

Bedienelement:

- Drehumstellung mit Mengenregulierung und Absperrfunktion
- Metallbrauseschlauch 1750 mm mit integriertem Verdrehschutz
- Schubrosetten Ø 70 mm
- Wandrohr mit Schieber

Technische Daten:

- Ausladung 420 mm
- Höhe Armatur bis Regenbrause (Unterkante) 937 mm
- Höhe Armatur bis Oberkante Bogen 1279 mm
- Stichmaß 150 mm ± 13 mm
- Anschluss 1/2"
- Rohrdurchmesser 23,5 mm

Hinweise:

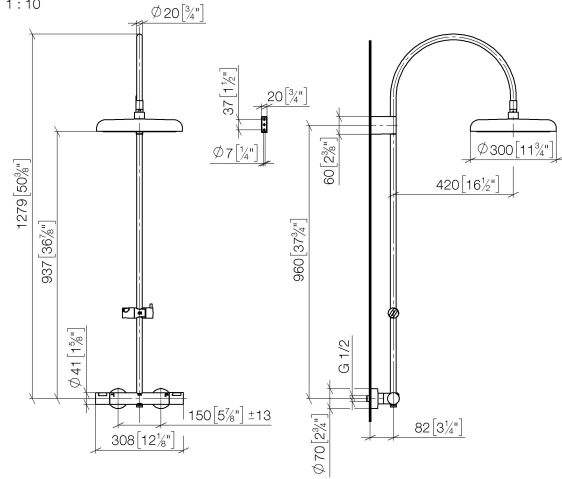
- Eigensicher gegen Rückfließen

	Champagne (22kt Gold)	34 465 404-47
	Chrom	34 465 404-00
	Platin gebürstet	34 465 404-06
	Dark Chrome	34 465 404-19
	Messing gebürstet (23kt Gold)	34 465 404-28
	Dark Brass gebürstet (PVD)	34 465 404-39
	Bronze gebürstet (PVD)	34 465 404-42
	Dark Bronze gebürstet (PVD)	34 465 404-43
	Champagne gebürstet (22kt Gold)	34 465 404-46
	Dark Platin gebürstet	34 465 404-99

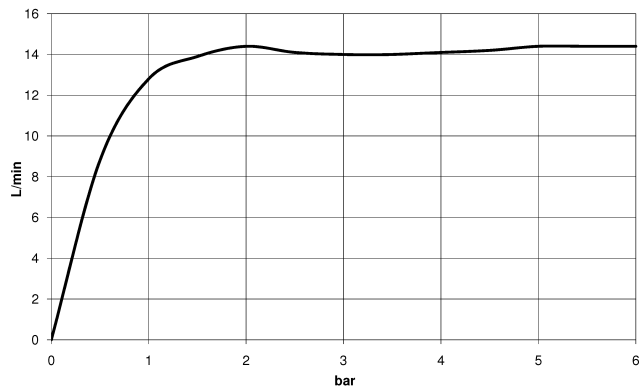
34 465 404 Produktversion ab 01.01.2026

mm [inches]

1 : 10



Durchflussdiagramm



Codes & Standards

DIN 4109

ISO 3822

Ü-Zeichen



COYA Showerpipe mit Brause-Thermostat ohne Handbrause 300 mm - Champagne (22kt Gold)

COYA

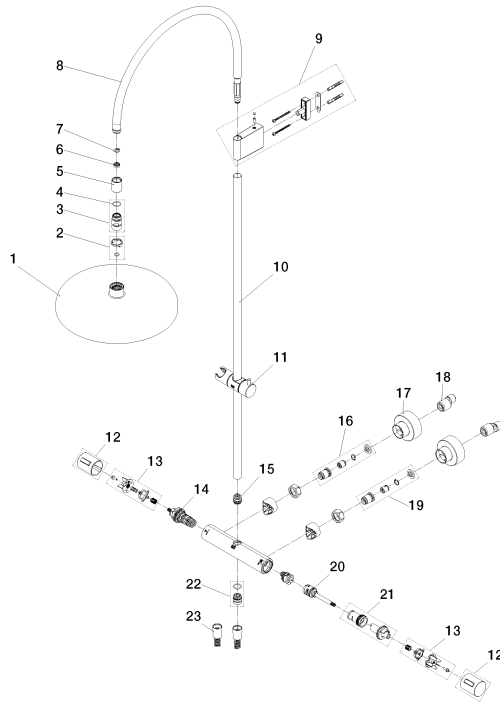
34 465 404 Produktversion ab 01.01.2026

Zertifikate und Nachhaltigkeit

EPD-DOR-20230287 LGA_39

-IBA-DE Umwelt-

Produktdeklaration



COYA Showerpipe mit Brause-Thermostat ohne Handbrause 300 mm - Champagne (22kt Gold)

COYA

34 465 404 Produktversion ab 01.01.2026

Ersatzteilstückliste

Nr.	Artikelnummer	Benennung	Verbaumenge	Lieferzeit
4	09 14 10 116 90	O-Ring EPDM 70 17,17 x 1,78 mm -	1,00	2
22	90 31 20 516 00-47	Nippel M20 x 1,5 x 1/2" - Champagne (22kt Gold)	1,00	30
17	90 31 20 512 00-47	Rosette zweiteilig 1 Paar - Champagne (22kt Gold)	1,00	30
12	90 17 33 030 01-47	Griff für Thermostat Ø 41 x 50 mm - Champagne (22kt Gold)	2,00	30
18	04 11 04 030 00 90	S-Anschluss mit Schalldämpfer und Dichtung 1 Paar G1/2 x G3/4 -	1,00	2
14	90 15 02 071 00 90	Thermostatkartusche -	1,00	2
7	09 16 01 014 90	Ring Sicherungsring Ø 15 x 1 mm -	1,00	2
5	09 24 03 177 20-47	Anschluss Adapter für Regenbrause Ø 25 x 30 mm - Champagne (22kt Gold)	1,00	30
23	90 30 02 090 00-47	Schlauch	1,00	-
Ersatzteil nicht mehr bestellbar, bitte bestellen Sie den Nachfolgeartikel				
6	09 23 01 132 90	Durchflussbegrenzer rosa 14 l/min. -	1,00	2
21	90 30 40 018 00 90	Adapter für Umstellung -	1,00	2
13	90 12 12 072 00 90	Aufnahme für Thermostatgriff Ø 15 x 12 mm -	2,00	2
19	90 31 20 540 00 90	Anschluss Sitz mit Rückflussverhinderer rechts -	1,00	2
3	90 18 40 260 00-47	Kugelgelenk mit Rohrbelüfter - Champagne (22kt Gold)	1,00	30
10	90 28 22 612 00-47	Rohr Ø 20 x 911,5 mm - Champagne (22kt Gold)	1,00	30
16	90 31 20 530 00 90	Anschluss Sitz mit Rückflussverhinderer links -	1,00	2
20	90 15 02 071 03 90	Umstellung 25 x 25 x 102 mm -	1,00	2
1	90 12 05 120 00-47	Regenbrause - Champagne (22kt Gold)	1,00	30
15	90 24 03 540 01 90	Nippel Anschlussnippel M20 x 1,5 -	1,00	2
11	12 550 970-47	Schieber - Champagne (22kt Gold)	1,00	30
8	90 28 22 614 00-47	Auslauf für Showerpipe Ø 25 x 44 x 367 mm - Champagne (22kt Gold)	1,00	30
9	90 17 20 315 00-47	Halter Wandhalter komplett - Champagne (22kt Gold)	1,00	-
Ersatzteil nicht mehr bestellbar, bitte bestellen Sie den Nachfolgeartikel				
2	90 14 10 507 00 90	Ringsatz -	1,00	60