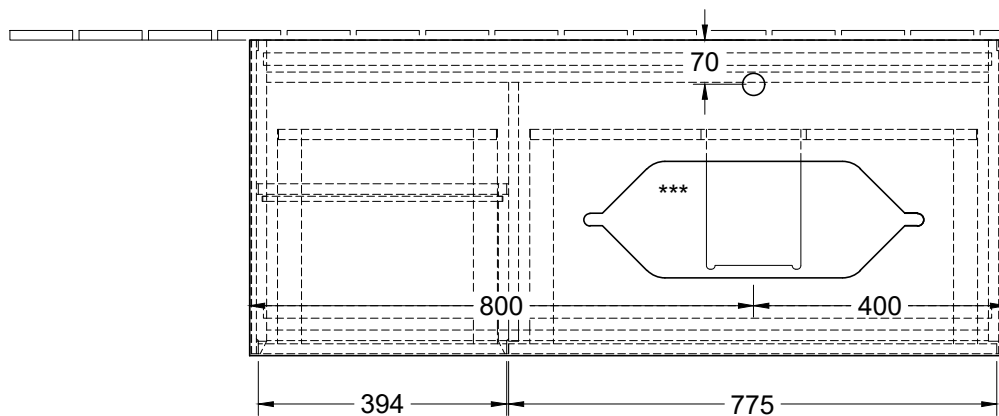
 220 - 240 V



\*\*\* Ausschnitt lt. Zeichnung  
BA-AWTOHLB

Finion F27ZYXX	
V01 / 06.12.2016	1:12

