

**Pulsify S Puro**  
**Showerpipe 260 1jet EcoSmart mit Ecostat Fine Thermostat**  
 Oberfläche: **Matt White** Artikelnummer: **24223700**



## Beschreibung

### Merkmale

- besteht aus: Kopfbrause, Handbrause, Brausenthermostat, Brausenstange, Handbrausehalterung, Brausenschlauch
- Kopfbrause Pulsify 260 1jet
- Brausekopfgrösse Kopfbrause: 260 mm
- Strahlart Kopfbrause: PowderRain
- Oberfläche Strahlscheibe: graphit
- Fast Drain entleert die Kopfbrause ab einer Schrägstellung von 10°
- abnehmbare Kopfbrause
- Durchflussmenge PowderRain (bei 3 bar): 7,3 l/min
- Strahlart Handbrause: PowderRain
- Durchfluss für Handbrause bei 3 bar: 6 l/min
- maximale Durchflussmenge für Showerpipe bei 3 bar: 8 l/min
- min. Betriebsdruck: 1 bar
- max. Betriebsdruck: 10 bar
- Kugelgelenk: Kopfbrause im Winkel verstellbar
- Wasserführendes Steigrohr unten kürzbar
- Brausestangendurchmesser: 22 mm
- höhenverstellbare Handbrausehalterung mit Push Schieber
- Handbrausehalterung drehbar an der Stange für Links- oder Rechtsbetrieb
- Brausearmlänge Kopfbrause: 460 mm
- Schwenkbarer Brausearm
- Thermostat Ecostat Fine
- Sicherheitssperre bei 40°C
- einstellbare Heisswasserbegrenzung
- Verbraucheransteuerung durch Drehen
- es kann nur ein Verbraucher genutzt werden
- für Durchlauferhitzer geeignet
- Montageart: Aufputzinstallation
- Anschlussgrösse: DN15
- Anschlussgewinde: G ½
- Stichmass: 150 mm ± 12 mm
- Eigensicher gegen Rückfliessen
- Gesamtlänge Brausestange: 1119 mm
- Geräuschgruppe: I
- Durchflussklasse: B, O
- 2 Verbraucher
- PA-IX 10260/IBO

## Artikeldetails

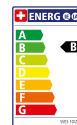
Preis exkl. MwSt.

1066.00 CHF

## Technologie



## Zertifikate / Nachhaltigkeit



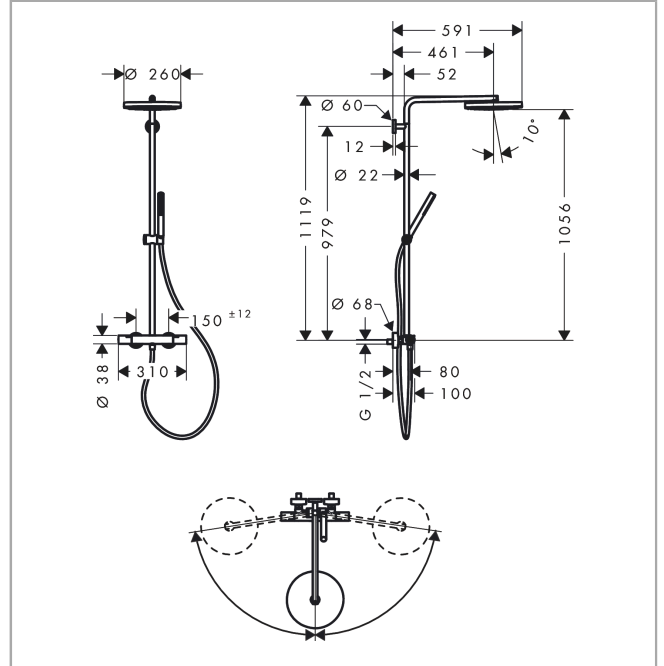
**Pulsify S Puro**  
**Showerpipe 260 1jet EcoSmart mit Ecostat Fine Thermostat**  
 Oberfläche: **Matt White** Artikelnummer: **24223700**



Produktabbildung



Maßzeichnung



Durchflussdiagramm

