

EAN: 4057304010774
static.hansa.com/46282206



- Waschtisch
- Gesundheit & Pflege
- Einhebelmischer, Funktionshandbrause
- Standmontage
- Chrom
- Feststehender Auslauf
- PCA® konstante Durchflussleistung unabhängig vom Fließdruck, CASCADE® Strahlregler
- Bedienungshebel lang, Einhandbedienhebel/Griff, Hebel mit W+K-Kennzeichnung
- Automatische Rückstellung
- Brauseschlauch (1500 mm), Brausehalter
- Sensitiv – Sanfter Wasserstrahl
- Funktionsbrause
- Temperaturbegrenzer, Heißwassersperre einstellbar (im Lieferumfang enthalten)
- ø 4.0 Steuerpatrone mit keramischen Dichtscheiben zur Wassermengen- und Temperatureinstellung, Rückflussverhinderer, Schmutzfilter
- Anschluss über flexible Druckschläuche
- Armaturenkörper aus entzinkungsbeständigem Messing (DZR), HANSA 3S-Installation: System für sichere und schnelle Montage
- Ohne Ablaufgarnitur, Ohne Zugstangenbohrung
- Eigensicher gegen Rückfließen im häuslichen Gebrauch (nach DIN EN 1717)

Technische Daten

Durchflusseigenschaften

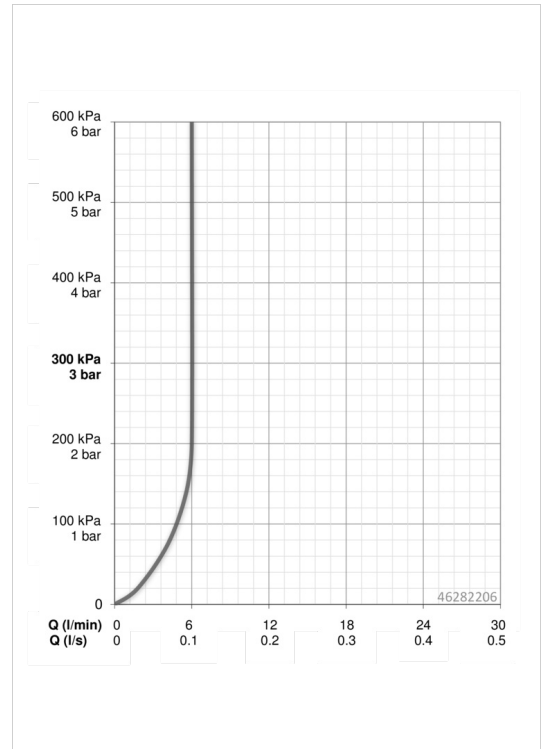
Durchfluss bei 3 bar (mit Durchflussregler)	6.0 l/min
Druckverlust bei einem Durchfluss von 0,1 l/s	2 bar

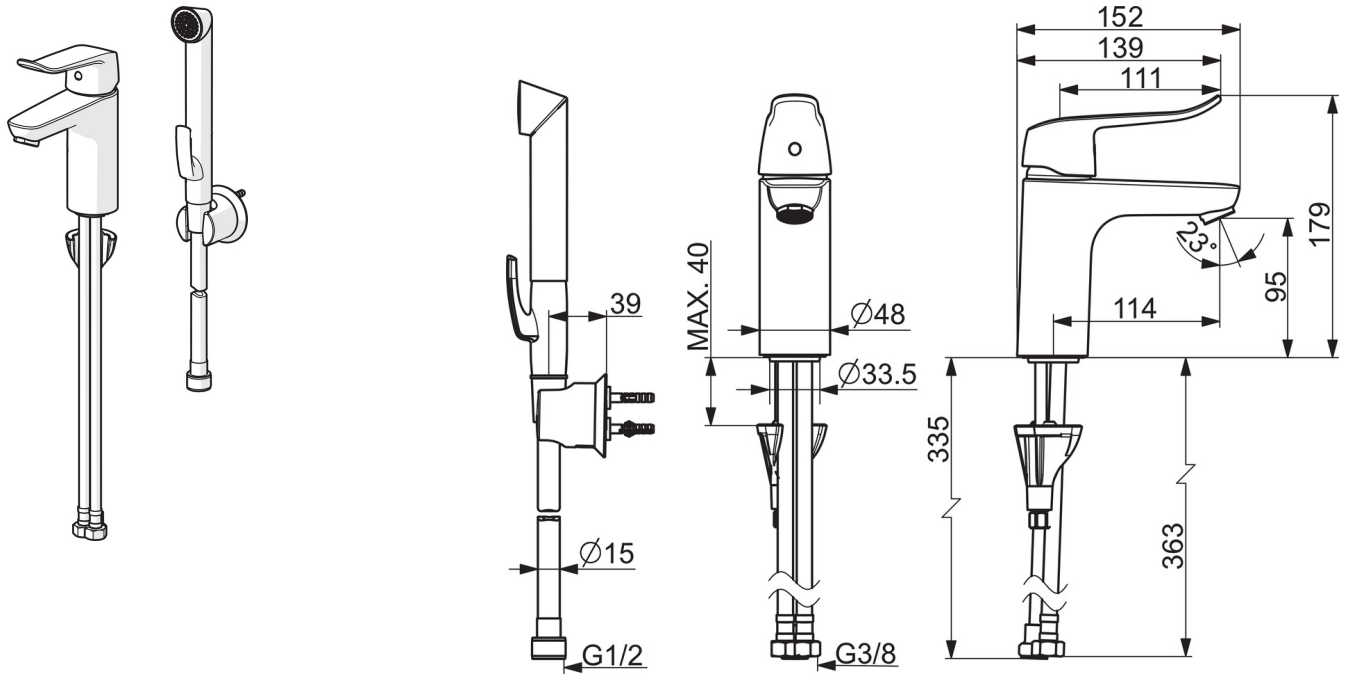
Technische Eigenschaften

DN-Größe (Nennmaß)	DN15
Warmwasserversorgung	max. +80°C
Arbeitsdruck	0.5-10 bar
Anschlussgröße	G3/8
Projection	114 mm
Werkstoff	Messing

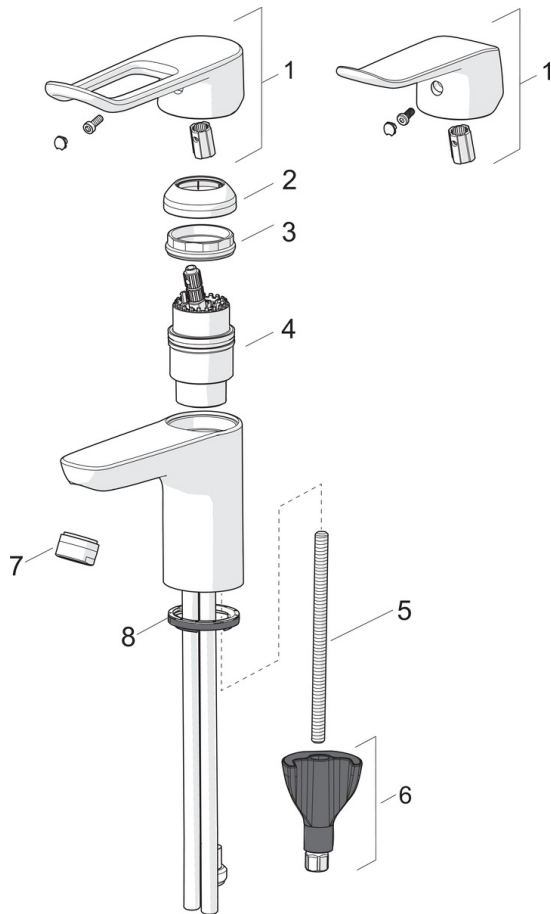
Vorschriften

EN Standard	EN 817, EN 1113
Geräuschkategorie	I (ISO 3822)





Ersatzteile



SP45022186

Name	Art.-Nr.
01 Hebel, L=136	59914719
01 Langer Hebel, L=162	59914716
02 Abdeckkappe	59914478
03 Gegenmutter, M42x1,5, SW 38	59914128
04 Kartusche, 4.0 Classic	59914129
05 Befestigungsschraube, M8x1, L=130	59914474
06 Befestigungssatz	59914475
07 Luftsprudler, M24x1, 6 l/min	59914476
07 Luftsprudler, M24x1 STD PL HC A Laminar (2013-)	59914054
08 Bodendichtung	59914591
N.I. Ablaufgarnitur, (2019-)	59914764
N.I. Schlauch, L=1750	54120300
N.I. Wandhalter	04430100
N.I. Handbrause Bidetta	59914162