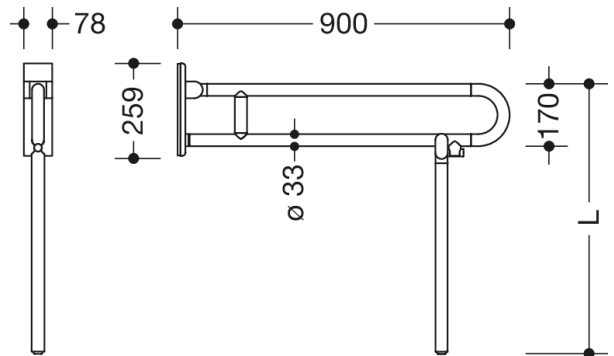




Abbildung ähnlich



Abmessungen in mm

Eigenschaften

Mobiler Stützklappgriff (drehbar) der Serie 801

- mit auf Maß gefertigter Bodenstütze
- zwei parallele, übereinander angeordnete, durch einen Verbindungsbogen zusammengefügte Stangen
- dient zum Festhalten und Abstützen
- kann nach oben und gebremst nach unten geklappt und in hochgeklappter Stellung nach links oder rechts zur Wand gedreht werden
- mobil einsetzbar
- zum einfachen und flexiblen Nachrüsten auf bestehender, vormontierter Montageplatte 950.50.016, ist separat zu bestellen
- werkzeuglose und schnelle Montage durch einfaches Einhängen des Stützklappgriffs
- gegen unbeabsichtigtes Herausziehen mit Befestigungsschraube gesichert
- getestet bis 150 kg bei Verwendung mit HEWI Befestigungsmaterial
- empfohlenes maximales Gewicht des Anwenders: 150 kg
- Ausladung 900 mm, 252 mm hoch und 78 mm breit, Stangendurchmesser 33 mm
- mit durchgehendem, korrosiongeschütztem Stahlkern- aus hochwertigem, mattem Polyamid in den HEWI Farben 99 (Reinweiß), 98 (Signalweiß), 97 (Lichtgrau), 95 (Felsgrau) und 92 (Anthrazitgrau)
- WC-Papierhalter 801.50B011, WC-Spülauslösung (Funk) 801.50B060 nachrüstbar
- wird gemäß CE- und UKCA-Verordnung (EU) 2017/745 über Medizinprodukte produziert
- erfüllt die Anforderungen nach ÖNORM B1600/1601

Auszeichnungen



Farben/Oberflächen

