



Wasser erleben

HANSAFIT

INSTALLATION AND MAINTENANCE GUIDE

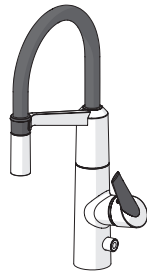


Contents

CZ Obsah	FI Sisällysluettelo	IT Indice	PT Conteúdo
DE Inhaltsübersicht	FR Sommaire	NL Inhoud	RU Содержание
DK Indholdsfortegnelse	GR Περιεχόμενα	NO Innhold	SE Innehållsförteckning
ES Contenidos	HU Tartalom	PL Spis treści	SK Obsah



Technical data.....	4
Installation	5, 7
Operation.....	9
Maintenance.....	11, 13-14, 17
Spare parts.....	18



Technical data.....	4
Installation	6-8
Operation.....	10
Maintenance.....	11-13, 15-17
Spare parts.....	18-19

6521 2203

EN 817

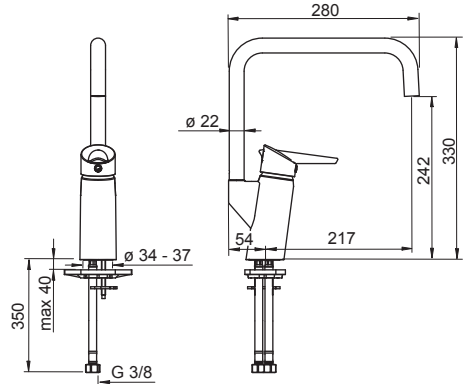
50 - 1000 kPa

0.2 l/s (300 kPa)

250 kPa (0.2 l/s)

0.1 l/s (Eco-flow at 300 kPa)

max. +80°C



6528 2203

EN 817

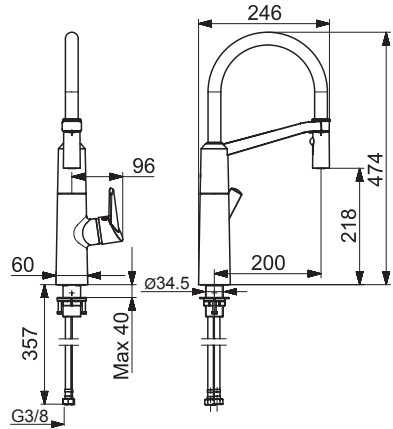
100 - 1000 kPa

0.2 l/s (300 kPa)

300 kPa (0.2 l/s)

0.1 l/s

max. +70°C



6529 2203

EN 817

100 - 1000 kPa

0.2 l/s (300 kPa)

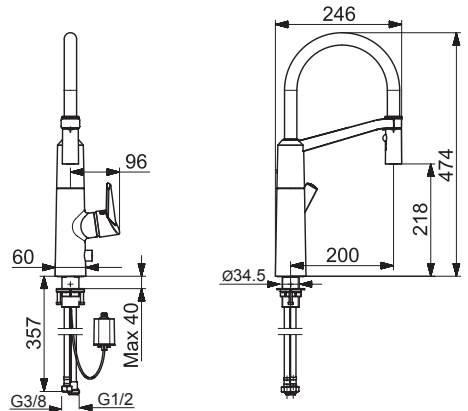
300 kPa (0.2 l/s)

0.1 l/s

max. +70°C

IP 55

Lithium 2CR5 6V



Installation

CZ Montáž

DE Montage

DK Installation

ES Montaje

FI Asennus

FR Installation

GR Συναρμολόγηση

HU Szerelés

IT Montaggio

NL Installatie

NO Montering

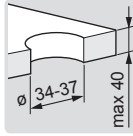
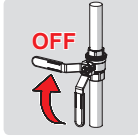
PL Instalacja

PT Instruções

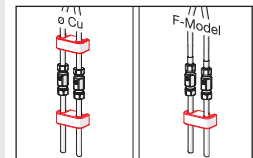
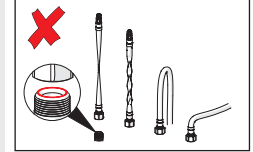
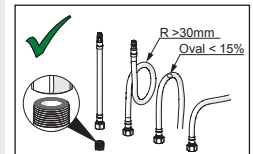
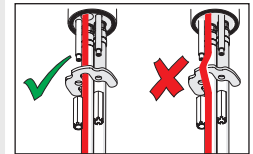
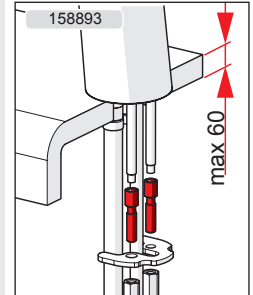
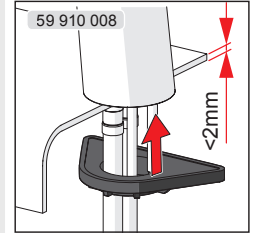
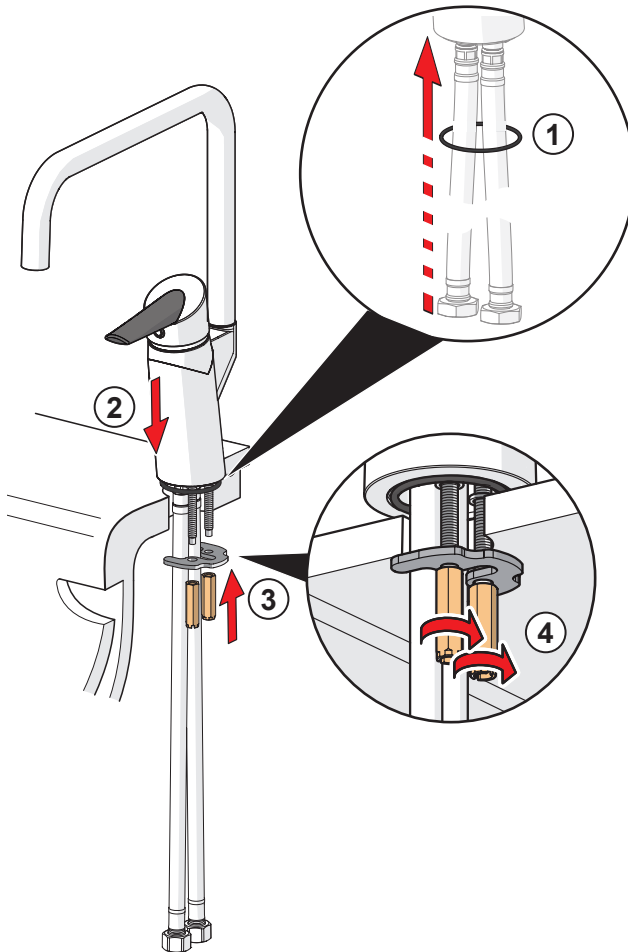
RU Установка

SE Installation

SK Inštalácia



1



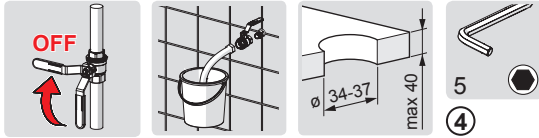
Installation

CZ Montáž
DE Montage
DK Installation
ES Montaje

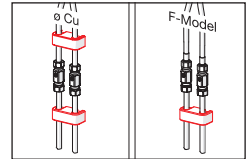
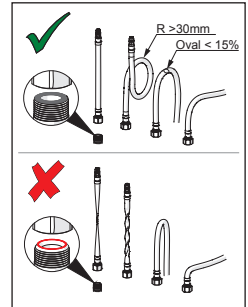
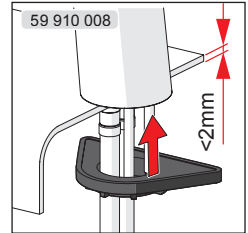
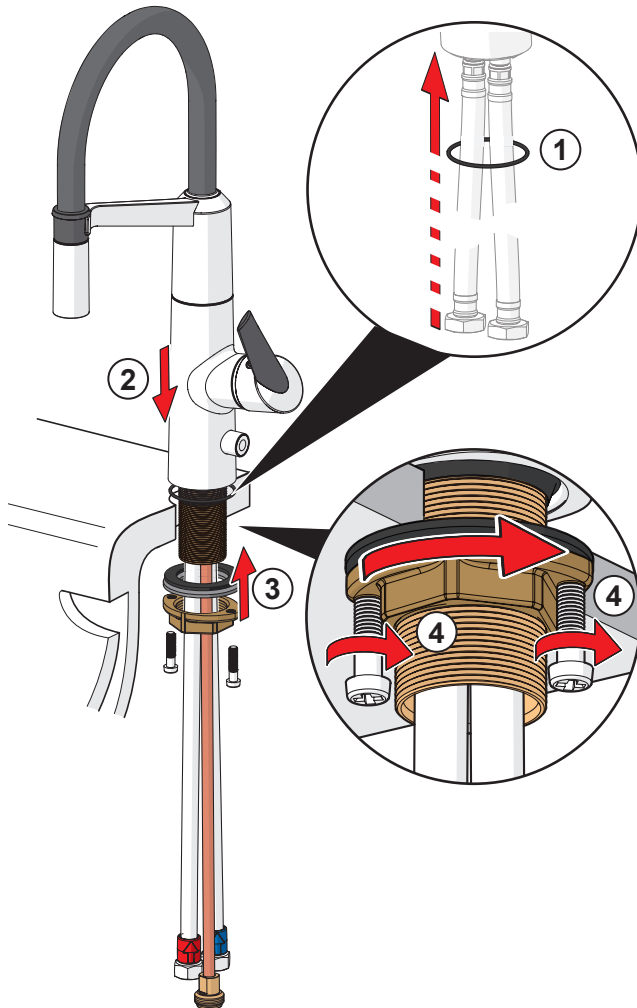
FI Asennus
FR Installation
GR Συναρμολόγηση
HU Szerelés

IT Montaggio
NL Installatie
NO Montering
PL Instalacja

PT Instruções
RU Установка
SE Installation
SK Inštalácia



1



Installation

CZ Montáž

DE Montage

DK Installation

ES Montaje

FI Asennus

FR Installation

GR Συναρμολόγηση

HU Szerelés

IT Montaggio

NL Installatie

NO Montering

PL Instalacja

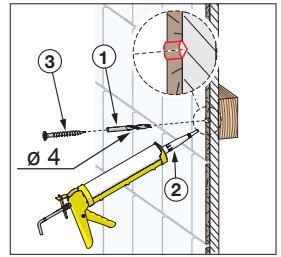
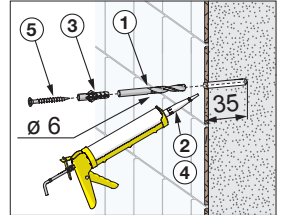
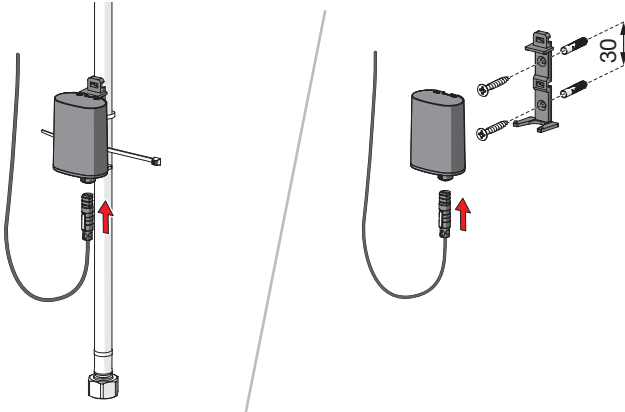
PT Instruções

RU Установка

SE Installation

SK Inštalácia

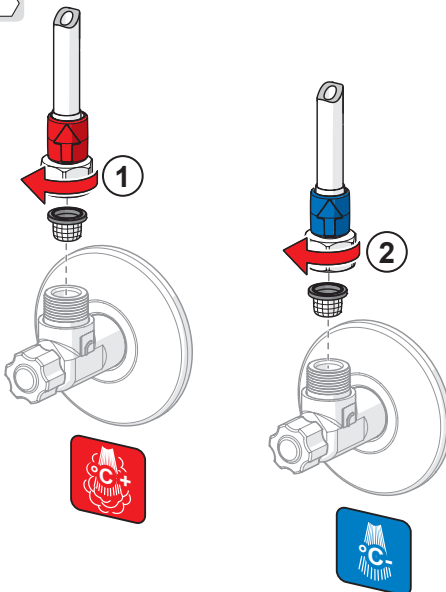
2



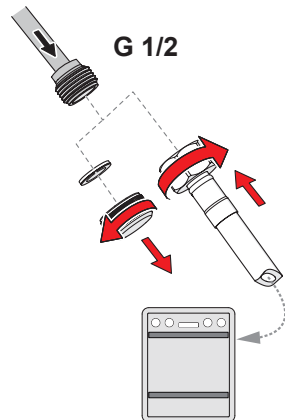
19

1 2

3



4



Installation

CZ Montáž

DE Montage

DK Installation

ES Montaje

FI Asennus

FR Installation

GR Συναρμολόγηση

HU Szerelés

IT Montaggio

NL Installatie

NO Montering

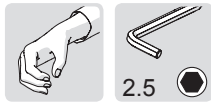
PL Instalacja

PT Instruções

RU Установка

SE Installation

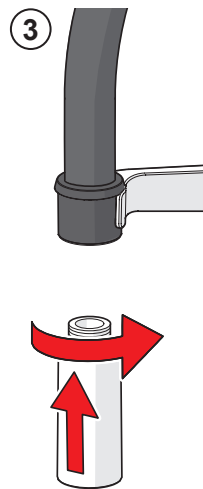
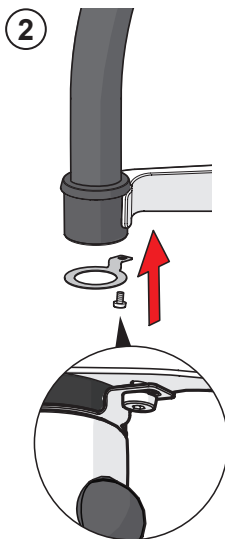
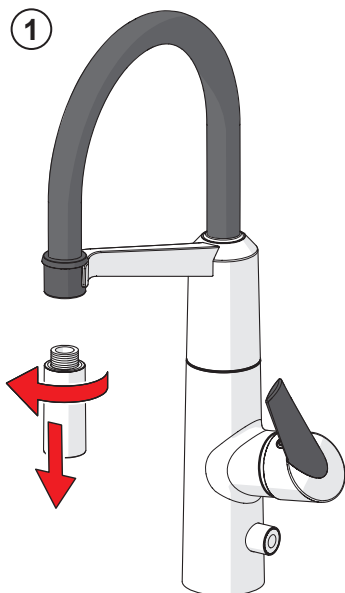
SK Inštalácia



① ③

②

5 EN 806



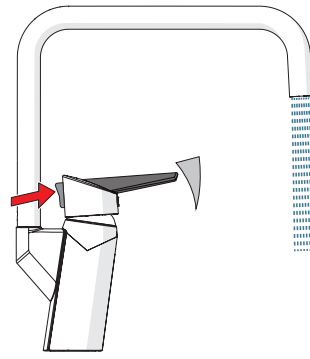
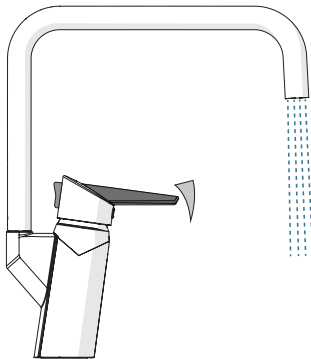
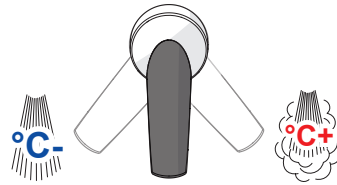
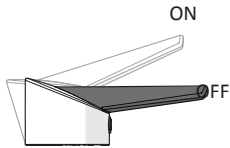
Operation

CZ Funkce
DE Funktion
DK Betjening
ES Servicio

FI Toiminta
FR Utilisation
GR Λειτουργία
HU Üzemeltetés

IT Funzionamento
NL Bediening
NO Funksjon
PL Działanie

PT Funcionamento
RU Принцип действия
SE Funktion
SK Prevádzka



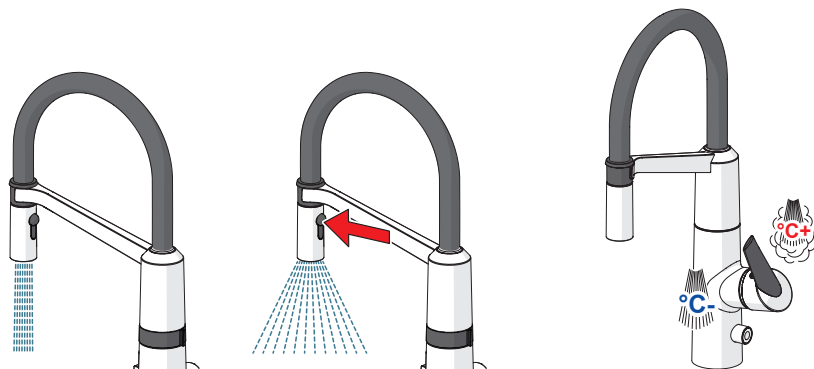
Operation

CZ Funkce
DE Funktion
DK Betjening
ES Servicio

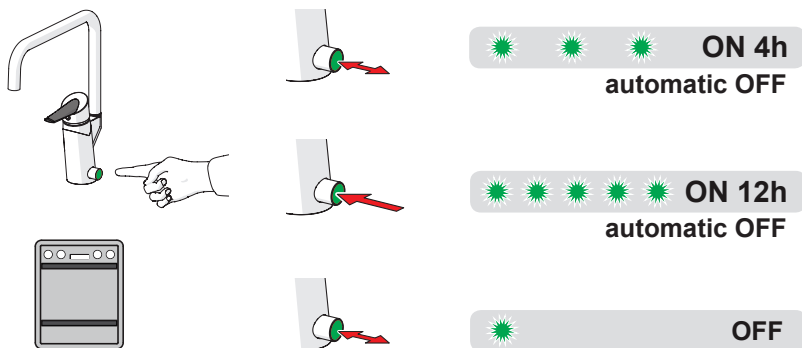
FI Toiminta
FR Utilisation
GR Λειτουργία
HU Üzemeltetés

IT Funzionamento
NL Bediening
NO Funksjon
PL Działanie

PT Funcionamento
RU Принцип действия
SE Funktion
SK Prevádzka



6529 2203



Cleaning/changing the litter filters

CZ Čištění/Výměna filtrů

DE Reinigung/Wechsel der Filter

DK Rensning/udskiftning af filtre

ES Limpieza/cambio de los filtros

FI Roskasiivilöiden puhdistaminen/vaihtaminen

FR Nettoyage/changement des filtres

GR Καθαρισμός/αλλαγή φίλτρων απορριμμάτων

HU A szűrő tisztítása/cseréje

IT Pulizia/sostituzione dei filtri

NL Reinigen/veranderen van de filters

NO Rensning/bytting av filter

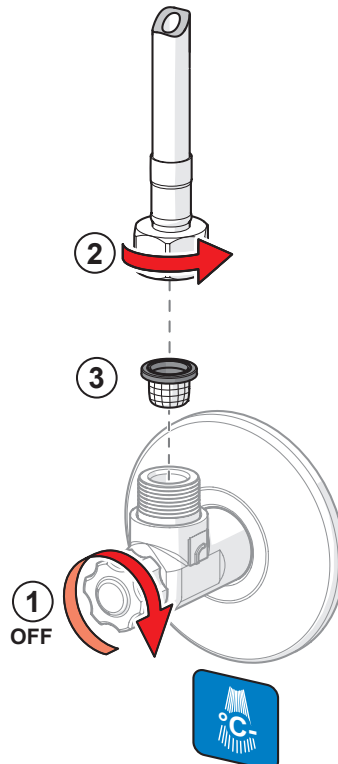
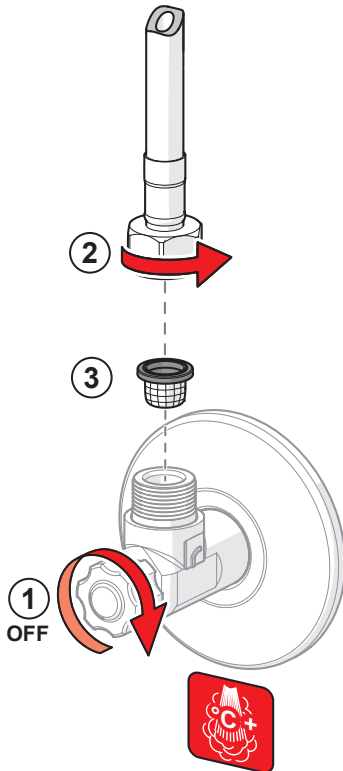
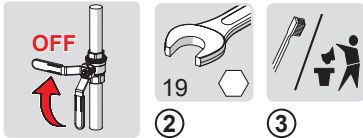
PL Czyszczenie/wymiana filtra

PT Limpar/substituir os filtros de resíduos

RU Очистка и замена уплотнительных фильтров

SE Rengöring/byte av smutsfilter

SK Čistenie/výmena odpadových filtrov



Changing the battery

CZ Výměna baterie

DE Wechsel der Batterie

DK Udskiftning af batteri

ES Cambiar la batería

FI Pariston vaihto

FR Changement de la pile

GR Αλλαγή μπαταρίας

HU Az akku cseréje

IT Sostituzione della batteria

NL Batterij vervangen

NO Bytting av batteri

PL Wymiana baterii zasilającej

PT Substituir a bateria

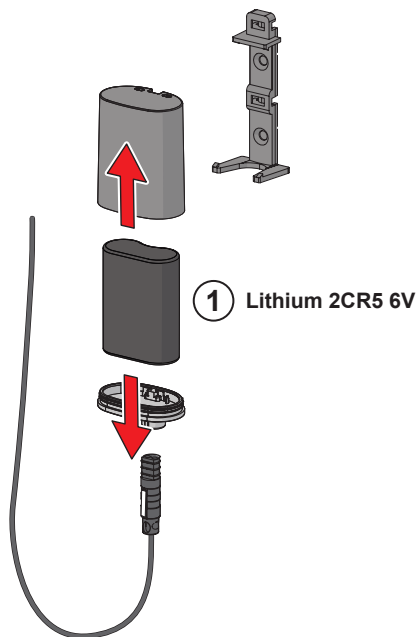
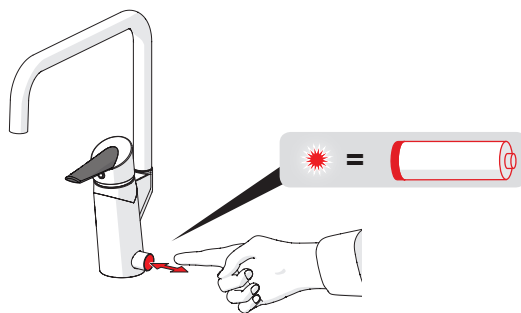
RU Замена батарейки

SE Byte av batteri

SK Výmena batérie



①



To change the cartridge

CZ Výměna kartuše

DE Auswechseln der Patrone

DK Udsiftning af reguleringskassette (unit)

ES Montaje del cartucho

FI Säätöosan vaihto

FR Montage et démontage de la cartouche

GR Αντικατάσταση του στοιχείου

HU A patron cseréje

IT Montaggio della cartuccia

NL Vervangen van het keramische binnenwerk

NO Skifting av kassett

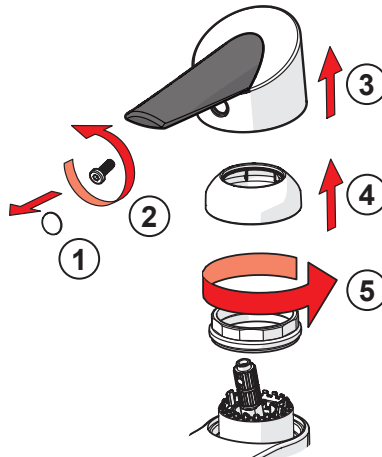
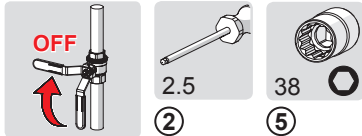
PL Wymiana modułu sterującego

PT Substituição do cartucho

RU Замена регулировочного блока

SE Byte av kassett

SK Výměna kartuše



To change the spout's swing angle

CZ Výміна výtokového ramene

DE Den Schwenkbereich des Auslaufs ändern

DK Ændring af tudens svingradius

ES Variación del radio d'azione della bocca

FI Juoksuputken kääntymiskulman muuttaminen

FR Changement de la rotation du bec

GR Για αλλαγή της γωνίας στροφής του χείλους εκροής

HU A kifolyó hajlíásszögének módosítása

IT Per modificare l'angolo di rotazione della bocca

NL Om de draaihoek van de uitloop te wijzigen

NO Begrensning av tudens svingutslag

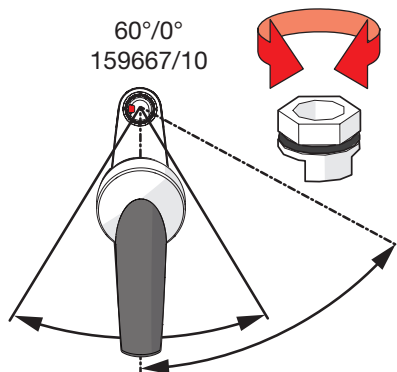
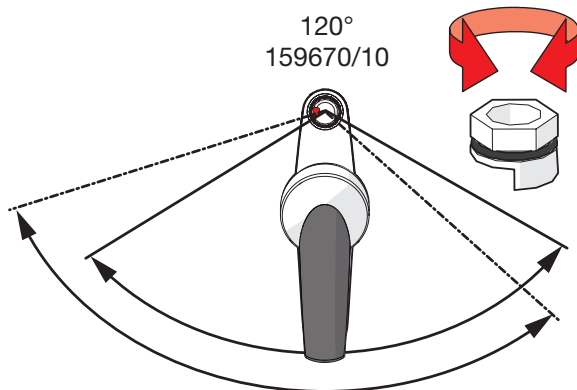
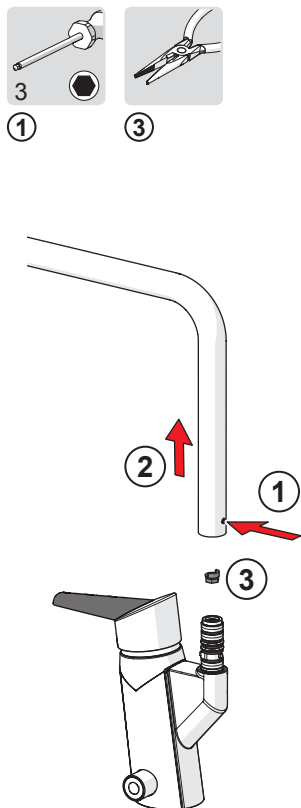
PL W celu zmiany kąta obrotu wylewki

PT Para mudar o ângulo de rotação do bico

RU Изменение угла поворота излива

SE Ändring av utloppspipens svängradie

SK Možnosť zmeny veľkosti úhlu otáčení výtokového ramene



To change the spout's swing angle

CZ Výміна výtokového ramene

DE Den Schwenkbereich des Auslaufs ändern

DK Ændring af tudens svingradius

ES Variación del radio d'azione della bocca

FI Juoksuputken kääntymiskulman muuttaminen

FR Changement de la rotation du bec

GR Για αλλαγή της γωνίας στροφής του χείλους εκροής

HU A kifolyó hajlásszögének módosítása

IT Per modificare l'angolo di rotazione della bocca

NL Om de draaihoek van de uitloop te wijzigen

NO Begrensning av tudens svingutslag

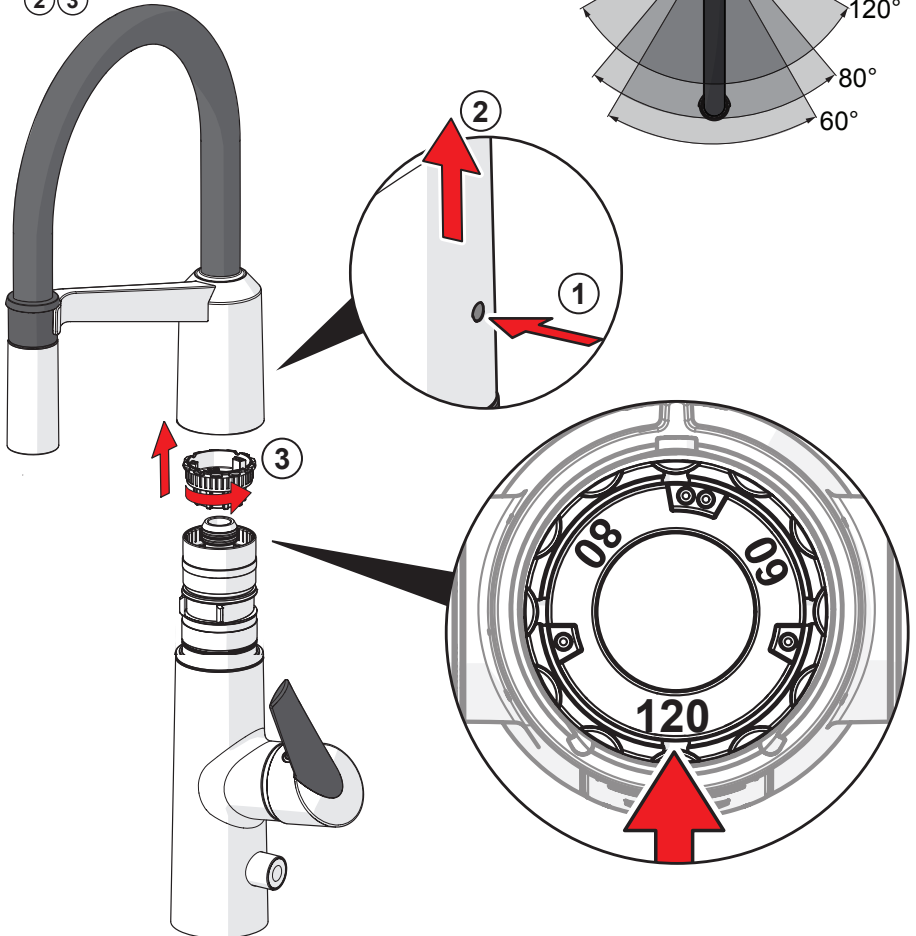
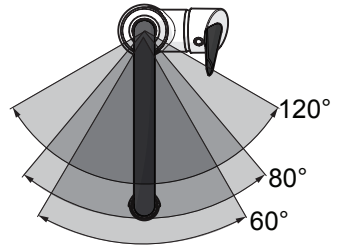
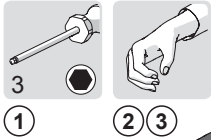
PL W celu zmiany kąta obrotu wylewki

PT Para mudar o ângulo de rotação do bico

RU Изменение угла поворота излива

SE Ändring av utloppspipens svängradie

SK Možnosť zmeny veľkosti úhlu otáčeni výtokového ramene



Servicing the solenoid valve

CZ Servis solenoidového ventilu

DE Wartung der Magnetventil

DK Rensning/udskiftning af magnetventilens

ES Cambiar la válvula magnética

FI Magneettiventtiilin vaihto

FR Changement de l'électrovanne

GR Σέρβις ηλεκτρομαγνητικής βαλβίδας

HU A mágnesszelep szervizelése

IT Sostituzione della valvola magnetica

NL Vervanging van de magneetventiel

NO Bytting av magnetventil

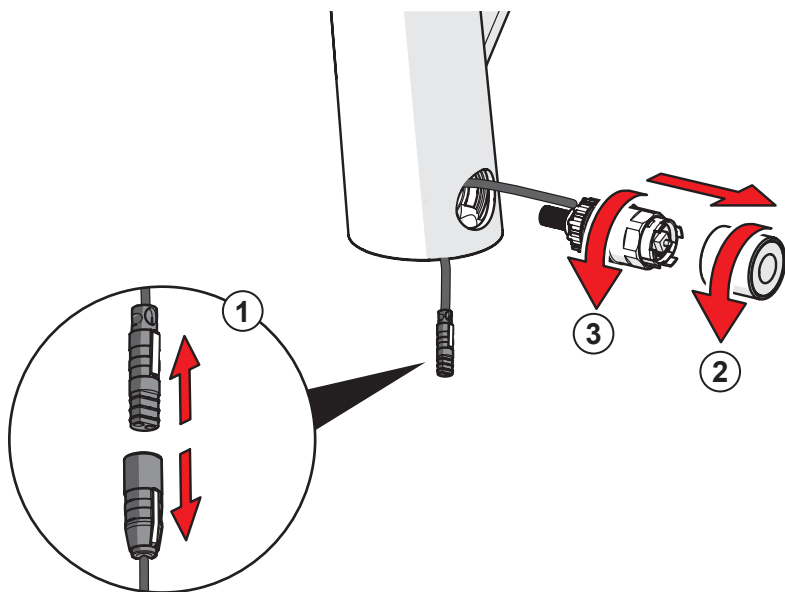
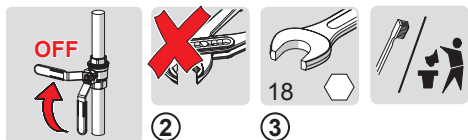
PL Wymiana zaworu solenoidowego

PT Assistência para a válvula solenoide

RU Замена электромагнитного клапана

SE Byte av magnetventil

SK Výmena elektromagnetického ventilu



Cleaning the faucet

CZ Čištění baterie

DE Reinigung der Armatur

DK Rengøring af armaturet

ES Limpieza de la grifería

FI Puhdistus

FR Nettoyage du robinet

GR Καθαρισμός του βρύση

HU Takarítás a csapot

IT Pulizia della rubinetteria

NL Reinigen van de kraan

NO Rengjøring av kranen

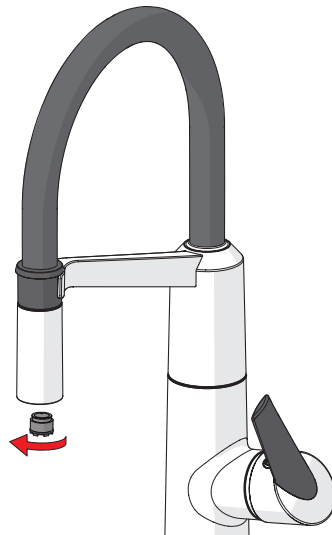
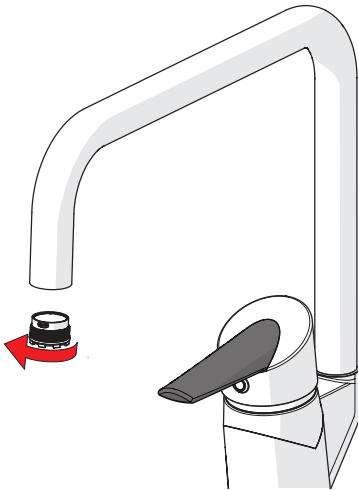
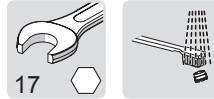
PL Czyszczenie baterii

PT Limpeza da torneira

RU Чистка смесителя

SE Rengöring av blandarna

SK Čistenie vodovodnej batérie

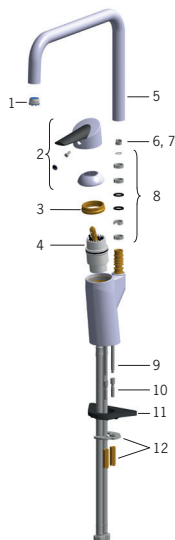


Spare parts

CZ Náhradní díly	FI Varaosat	NL Reserve-onderdelen	RU Запасные части
DE Ersatzteile	FR Pièces détachées	NO Reservedeler	SE Reservdelar
DK Reservedele	HU Alkatrészek	PL Części zamienne	SK Náhradné diely
ES Piezas de recambio	IT Pezzi di ricambio	PT Peças de reposição	

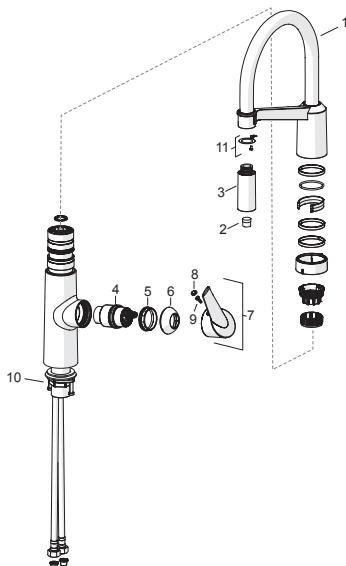
6521 2203

- 1 59 914 350
- 2 59 914 170
- 3 59 914 128
- 4 59 914 129
- 5 59 914 265
- 6 59 914 429
- 7 59 914 264
- 8 59 914 266
- 9 59 914 259
- 10 59 914 175
- 11 59 910 008
- 12 59 914 132



6528 2203

- 1 59 914 582
- 2 59 914 583
- 3 59 914 584
- 4 59 914 129
- 5 59 914 128
- 6 59 914 127
- 7 59 914 124
- 8 59 914 513
- 9 59 914 586
- 10 59 913 371
- 11 59 914 615

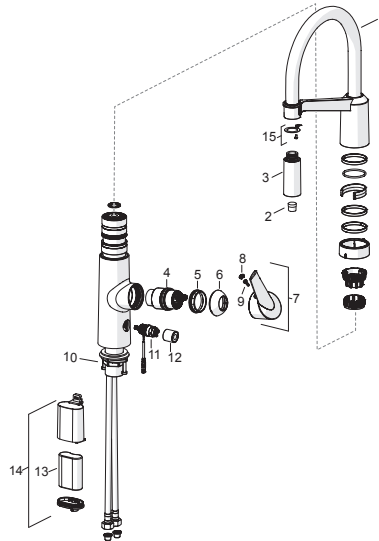


Spare parts

CZ Náhradní díly	FI Varaosat	NL Reserve-onderdelen	RU Запасные части
DE Ersatzteile	FR Pièces détachées	NO Reservedeler	SE Reservdelar
DK Reservedele	HU Alkatrészek	PL Części zamienne	SK Náhradné diely
ES Piezas de recambio	IT Pezzi di ricambio	PT Peças de reposição	

6529 2203

- 1 59 914 582
- 2 59 914 583
- 3 59 914 584
- 4 59 914 129
- 5 59 914 128
- 6 59 914 127
- 7 59 914 124
- 8 59 914 513
- 9 59 914 586
- 10 59 913 371
- 11 59 914 587
- 12 59 914 588
- 13 59 911 670
- 14 59 914 088
- 15 59 914 615



Oras Group is a powerful European provider of sanitary fittings: the market leader in the Nordics and a leading company in Continental Europe. The company's mission is to make the use of water easy and sustainable and its vision is to become the European leader of advanced sanitary fittings. Oras Group has two strong brands, Oras and Hansa.

The head office of the Group is located in Rauma, Finland, and the Group has four manufacturing sites: Burglengenfeld (Germany), Kralovice (Czech Republic), Olesno (Poland) and Rauma (Finland). Oras Group employs approximately 1400 people in twenty countries. Oras Group is owned by Oras Invest, a family company and an industrial owner.

HANSA Armaturen GmbH
P. O. BOX 81 02 40
D-70519 Stuttgart

Sigmaringer Strasse 107
D-70567 Stuttgart
Tel.: +49 711 16 14 0
Fax: +49 711 16 14 368
info@hansa.de

www.hansa.com



a member of  orasgroup