

EAN: 4015474277212
static.hansa.com/65159101



- Dusche
- Thermostat
- Wandmontage
- Chrom
- Temperatureinstellgriff, Durchflusseinstellgriff
- Drehumsteller, druckunabhängig, integrierter Umsteller mit Absperrung
- Handbrause, Brausestange, Kopfbrause, Verstellbare Brausestangehalterung, Seifenschale, Brauseschlauch (2000 mm), Eco-Durchfluss, Schwenkbares Kugelgelenk, Anti-Kalk-Technik
- Normal – Gleichmäßiger und weicher Wasserstrahl, Erfrischend – Starker Wasserstrahl, aktiviert und erfrischt den Körper, Entspannend - Sanfter Wasserstrahl, angenehm für den ganzen Körper
- THERMO COOL: Mehr Sicherheit durch minimales Erwärmen des Armaturengehäuses, Sicherheitssperre gegen Verbrühen bei 38°C
- Thermostatkartusche zur Temperaturreglung, Befestigungsset, Rückflussverhinderer, Schmutzfilter
- S-Anschlüsse
- Kürzbar
- Eigensicher gegen Rückfließen im häuslichen Gebrauch (nach DIN EN 1717)

Technische Daten

Durchflusseigenschaften

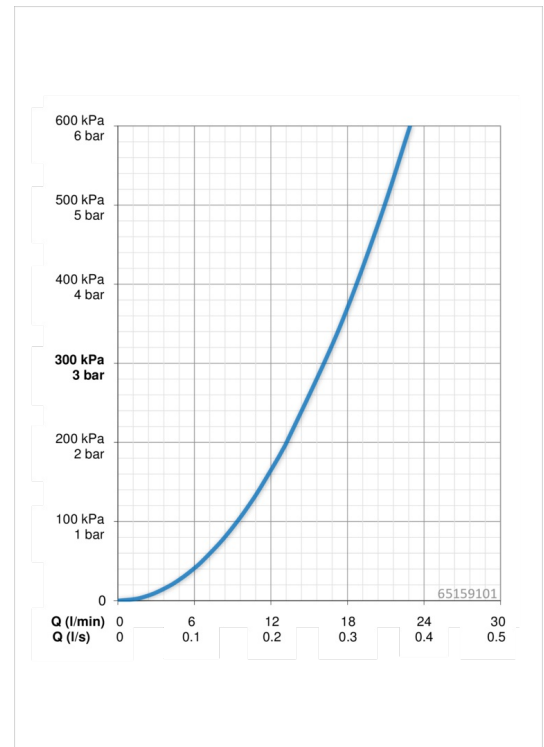
Durchfluss bei 3 bar	16.2 l/min
Druckverlust bei einem Durchfluss von 0,2 l/s	1.7 bar

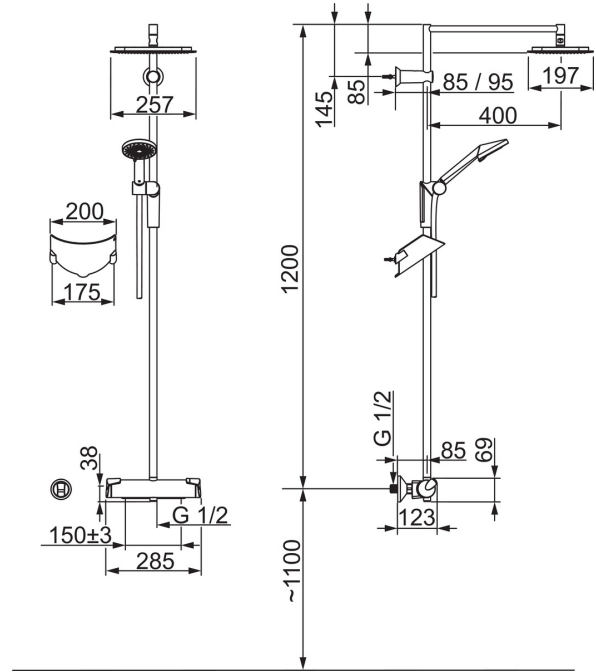
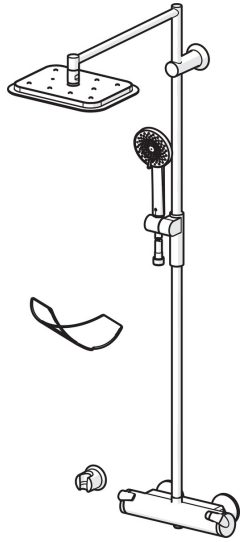
Technische Eigenschaften

DN-Größe (Nennmaß)	DN15
Warmwasserversorgung	max. +65°C
Arbeitsdruck	1-10 bar
Anschlussgröße	G1/2
Installationsabstand	cc150 ± 15 mm
Länge / Höhe	1200 mm
Projection	485 mm
Werkstoff	Messing/Verbundwerkstoff

Vorschriften

EN Standard	EN 1111, EN 1112, EN 1113
-------------	----------------------------------





Ersatzteile



SP65159101

	Name	Art.-Nr.
01	Absperrgriff	59914115
02	Umsteller/Kartusche	59914116
03	Schmutzfilter, G3/4	59911076
04	Temperatureinstellgriff	59914112
05	Thermostatkartusche, 3.4	59914114
06	Schieber	59914147
07	Brausestangenhalter	59914628