

Montageanleitung

Installation instructions

Montagehandleiding

Instructions de montage

Istruzioni per il montaggio

Instrucciones de montaje

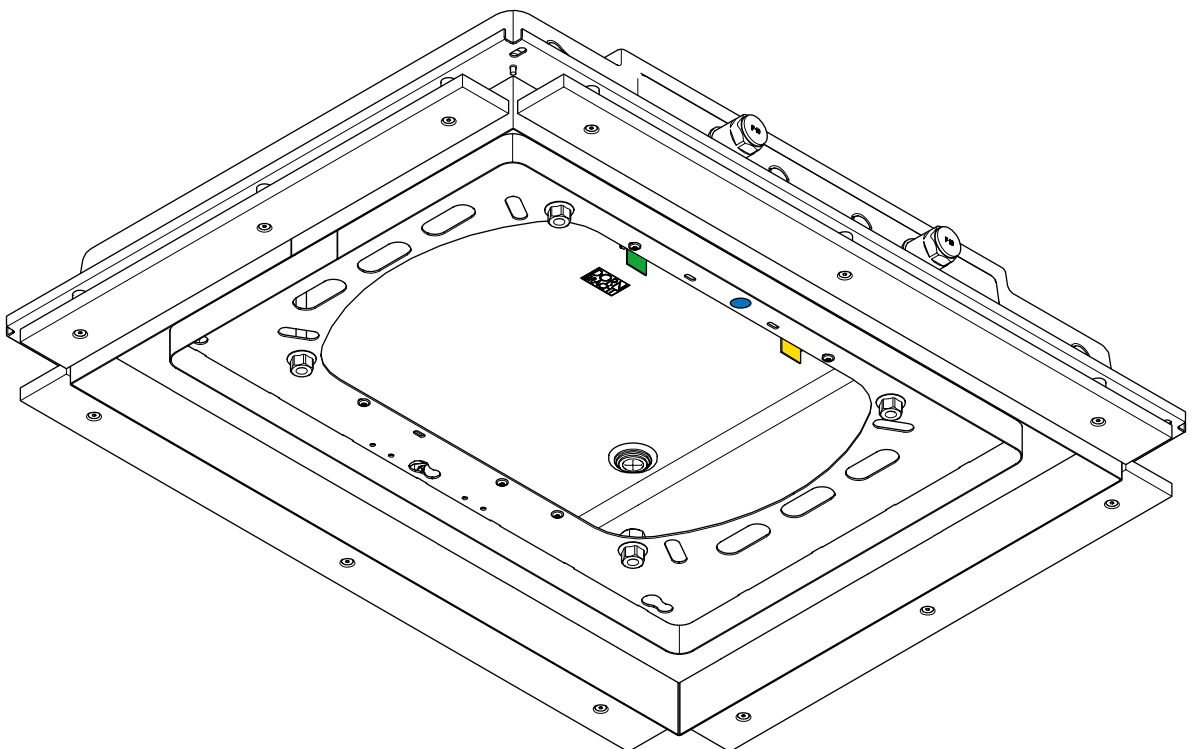
Monteringsanvisning

Montážní návod

Instrukcja montażu

Инструкция по монтажу

安装指导



DE Allgemeine Sicherheitshinweise



WARNUNG!

Dieses Symbol warnt vor möglichem Tod oder möglichen schweren Verletzungen bei Nichtbeachten der Sicherheitshinweise.



VORSICHT!

Dieses Symbol warnt vor leichten oder mittelschweren Verletzungen bei Nichtbeachten der Sicherheitshinweise.



ACHTUNG!

Dieses Symbol warnt vor Sachschäden bei Nichtbeachten der Hinweise.



HINWEIS!

Dieses Symbol macht auf wichtige Informationen aufmerksam.

Bitte lesen Sie die Anleitung und beachten Sie die Hinweise.

- Alle zum Produkt gehörenden Anleitungen und Dokumente sind an den Endbenutzer zu übergeben. Ansonsten kann die Haftung des Herstellers im Schadensfall eingeschränkt sein.
- Bei Fragen oder Unsicherheiten bezüglich Montage oder Bedienung kontaktieren Sie bitte Dornbrachts Technischen Service. Sie finden entsprechende Kontaktdaten auf der Rückseite dieser Anleitung und auf der Homepage von Dornbracht www.dornbracht.com
- Sämtliche Sanitärarbeiten sind durch einen sachkundigen und qualifizierten Sanitärfachinstallateur gemäß den einschlägigen länderspezifischen Vorschriften und den Vorschriften der örtlichen Wasserversorgungsunternehmen auszuführen.
- Sämtliche Elektroarbeiten sind durch einen sachkundigen und qualifizierten Elektrofachinstallateur gemäß den einschlägigen länderspezifischen Vorschriften und den Vorschriften der örtlichen Energieversorgungsunternehmen auszuführen.
- Örtliche Vorschriften zur Unfallverhütung sind vorrangig zu befolgen.
- Es ist unbedingt erforderlich, dass Sie die folgenden Benutzerhinweise sorgfältig lesen. Im Falle der Nichteinhaltung lehnt die Dornbracht GmbH & Co. KG jede Haftung ab.



Das Deckenmodul muss von 2 Personen montiert werden!



Nur geeignete Leitern / Aufstiegshilfen benutzen.



Eine ausreichende Statik für die dauerhafte Befestigung des SERENITY SKY ist sicherzustellen. Bei Holzwänden oder anderen Wand-Konstruktionen ist durch einen Statiker die richtige Befestigung auszuwählen. Bei falsch gewählten Befestigungen oder einer nicht geeigneten Wand, besteht die Gefahr des Herabfallens des SERENITY SKY mit der Folge von schwerwiegenden Verletzungen von Rechtsgütern, insbesondere Leben, Leib und Eigentum.
Es besteht die Gefahr durch schwere Verletzungen, insbesondere der Rechtsgüter Leben, Leib und Eigentum, durch herabfallende SERENITY SKY Modul bei falscher Handhabung bei der Montage. Das Deckenmodul muss von 2 Personen montiert werden!



VORSICHT!

Gefahr von Schnittverletzungen durch scharfe Kanten

Tragen Sie immer Schutzhandschuhe bei den notwendigen Arbeiten.

Vermeiden Sie den Kontakt anderer Körperteile (z. B. dem Kopf) mit den scharfen Kanten.

- Verletzten Körperteil hochlagern.
- Schnittverletzung ggf. reinigen, desinfizieren und mit einem sterilen Verband versorgen.
- Jede tiefe Schnittverletzung muss umgehend von einem Arzt untersucht und behandelt werden.
- Jede kleinere Schnittverletzung sollte von einem Arzt untersucht und ggf. behandelt werden.

Risikoinformation

Dieses Gerät kann von Kindern mit 8 Jahren und darüber sowie von Personen mit verringerten physischen, sensorischen oder mentalen Fähigkeiten oder Mangel an Erfahrung und Wissen benutzt werden, wenn sie beaufsichtigt oder bezüglich des sicheren Gebrauchs des Gerätes unterwiesen wurden und die daraus resultierenden Gefahren verstehen.

Technische Daten

Gewicht

35 770 970 90 + 41 770 979-FF / 35 770 970 90 + 41 772 979-FF.....~ 30 kg

Gewicht, Bausatz-Vormontage

35 770 970 90.....~ 15 kg

Gewicht, Bausatz-Endmontage

41 770 979-FF / 41 772 979-FF.....~ 15 kg

Maximaler Durchfluss bei 3 bar Fließdruck / 35 770 970 90 + 41 770 979-FF

Full RAIN 14 l/min

PURIFY RAIN 10 l/min

Maximaler Durchfluss bei 3 bar Fließdruck / 35 770 970 90 + 41 772 979-FF

Full RAIN 6,8 l/min

PURIFY RAIN 6,8 l/min

Maße finden Sie am Ende der Anleitung.

Planungshinweise

! Nicht zur Verwendung im Dampfbad geeignet.

Betriebsbedingungen

Zulässige Betriebstemperaturen

Kaltwassertemperatur.....5 – 25 °C

Warmwassertemperatur50 – 65 °C

Empfohlene Warmwassertemperatur..... ≤ 60 °C

Thermische Desinfektion (5:00 Min.) ≥ 70 °C

Fließdruck

min. Fließdruck..... 2 bar

max. Fließdruck..... 5 bar

Empfohlener Fließdruck 3 bar

Wasserhärte

Empfohlene Wasserhärte 6 – 7 °dH / 107 – 125 ppm CaCO₃ / 7,5 – 8,8 °e / 10,7 – 12,5 °fH

Bei härterem Wasser ist eine Enthärtungsanlage in die Hauptleitung einzubauen.

Ablauf

Ablaufleistung / Anschlusswert [AW]

41 770 979-FF / 41 772 979-FF min. 0,65 l/s

GB General safety instructions

WARNING!

This symbol warns of the possibility of death or serious injury due to non-compliance with the safety instructions.

CAUTION!

This symbol warns of minor or moderate injury due to non-compliance with the safety instructions.

ATTENTION!


This symbol warns of property damages due to non-compliance with the instructions.


NOTICE!


This symbol calls attention to important information.

Please read this manual and follow the instructions.

- All manuals and documents belonging to the product have to be passed on to the end user. Otherwise the producer liability may be limited in case of damage.
- For questions or uncertainties regarding installation or operation, please contact the Technical Service of Dornbracht. You can find relevant contact details on the back of this manual and on the website of Dornbracht **www.dornbracht.com**
- All work has to be carried out by a competent and qualified plumber according national regulations and regulations of the local water supply companies.
- All electrical work has to be carried out by a competent and qualified electrician installer according to appropriate), national regulations and regulations of the local power supply companies.
- Local accident prevention regulations are to be followed with priority.
- It is imperative that you carefully read the following user instructions. In the case of non-compliance Dornbracht AG & Co. KG rejects any liability.

 It takes 2 people to fit the ceiling module!

 Only use suitable ladders / climbing aids.

 Ensure that the structure for the permanent attachment of SERENITY SKY is sufficiently stable. Have a structural engineer select the correct fastening method if walls are made of wood or for other wall constructions. If incorrectly fastened, or if a wall is not suitable for secure fastening, there is a risk that SERENITY SKY may fall down, which may result in serious injury, in particular to the legal interests of life, physical integrity and property.
There is a risk of serious injury, in particular to the legal rights of life, physical integrity and property, from falling SERENITY SKY modules if they are handled incorrectly during installation. The ceiling module has to be installed by two people!

CAUTION!

Risk of cuts caused by sharp edges

Always wear safety gloves when carrying out the necessary work.

Do not allow other parts of your body (such as your head) to come into contact with sharp edges.

- Elevate the injured part of the body.
- If necessary, clean and disinfect the cut and cover it with a sterile dressing.
- Any deep cut must be examined and treated promptly by a doctor.
- All more minor cuts should be examined by a doctor and treated if necessary.

Risk information

The appliance can be used by children of 8 years old and over, and also by persons with restricted physical, sensory or mental capacity or lack of experience and knowledge, if they are supervised or have been instructed on safe use of the appliance and understand the resulting risks.

Technical data

Weight

35 770 970 90 + 41 770 979-FF / 35 770 970 90 + 41 772 979-FF.....~ 30 kg

Weight, concealed rough parts

35 770 970 90.....~ 15 kg

Weight, exposed trim parts

41 770 979-FF / 41 772 979-FF~ 15 kg

Maximum flow at a flow pressure of 3 bar / 35 770 970 90 + 41 770 979-FF

Full RAIN 14 l/min

PURIFY RAIN 10 l/min

Dimensions can be found at the end of the manual.

Planning notes

! Not suitable for use in a steam bath.

Operating conditions

Permissible operating temperatures

Cold water temperature.....5 – 25 °C

Hot water temperature50 – 65 °C

Recommended hot water temperature ≤ 60 °C

Thermal disinfection (5:00 mins.) ≥ 70 °C

Flow pressure

min. flow pressure 2 bar

max. flow pressure 5 bar

Recommended flow pressure..... 3 bar

Water hardness

Recommended water hardness 6 – 7 °dH / 107 – 125 ppm CaCO₃ / 7.5 – 8.8 °e / 10.7 – 12.5 °fH

If the water is harder, a water softener is to be installed in the main cold water supply line.

Drainage

Drainage capacity / drain connection value [DU value]

41 770 979-FF / 41 772 979-FF min. 0,6 l/s

NL Algemene veiligheidsinstructies

WAARSCHUWING!

Dit symbool waarschuwt voor mogelijk levensgevaar of mogelijk ernstig lichamelijk letsel bij het niet-naleven van de veiligheidsinstructies.

VOORZICHTIG!

Dit symbool waarschuwt voor licht of middelmatig zwaar letsel bij het niet-naleven van de veiligheidsinstructies.

OPGELET!

Dit symbool waarschuwt voor materiële schade bij het niet-naleven van de instructies.

OPMERKING!


Dit symbool wijst u op belangrijke informatie.

Lees de handleiding goed door en neem de instructies in acht.

- Alle handleidingen en gebruiksaanwijzingen die bij het product horen moeten aan de eindgebruiker worden overhandigd. De aansprakelijkheid van de producent kan anders bij schade beperkt zijn.
- Neem bij vragen of twijfels over montage of bediening contact op met de technische service van Dornbracht. U vindt de contactgegevens op de achterpagina van deze handleiding en op de website van Dornbracht www.dornbracht.com
- Alle sanitaire installaties moeten worden uitgevoerd door een deskundig en gekwalificeerd loodgieter volgens de nationale voorschriften en de voorschriften van plaatselijke waterbedrijven.
- Alle elektrotechnische werkzaamheden moeten worden uitgevoerd door een deskundig en gekwalificeerd elektrotechnicus volgens de geldende nationale voorschriften en de voorschriften van plaatselijke energiebedrijven.
- Nationale voorschriften ter preventie van ongevallen moeten in ieder geval met prioriteit worden opgevolgd.
- Lees deze gebruikersinformatie in ieder geval zorgvuldig door. Bij niet-nakoming is Dornbracht AG & Co. KG op geen enkele manier aansprakelijk.

 De plafondmodule moet door 2 personen worden gemonteerd.

 Gebruik alleen geschikte ladders / klimhulpen.

 Er dient voor voldoende stabiliteit voor de permanente bevestiging van de SERENITY SKY te worden gezorgd. Bij houten wanden of andere wandconstructies moet een bouwkundig ingenieur de juiste bevestiging kiezen. Bij verkeerd gekozen bevestigingen of een niet geschikte wand bestaat het gevaar dat de SERENITY SKY eraf valt met ernstige schendingen van het wettelijk recht van met name leven, lijf en eigendommen.
Er bestaat het gevaar voor ernstig letsel, met name van leven, lijf en eigendommen, door een vallende SERENITY SKY-module bij een verkeerde omgang tijdens de montage. De plafondmodule moet door twee personen worden gemonteerd!

VOORZICHTIG!

Gevaar voor snijwonden door scherpe randen

Draag bij installatie altijd veiligheidshandschoenen.

Vermijd contact van andere lichaamsdelen (bijv. hoofd) met de scherpe randen.

- Geblesseerd lichaamsdeel hooghouden.
- Reinig en desinfecteer snijwonden en breng een steriel verband aan.
- Raadpleeg bij diepe snijwonden altijd onmiddellijk een arts voor behandeling.
- Raadpleeg bij een kleinere snijwond een arts in verband met een eventuele behandeling.

Informatie over risico's

Dit apparaat kan door kinderen van 8 jaar en ouder en personen met beperkte fysieke, sensorische of mentale vaardigheden of een gebrek aan ervaring en kennis worden gebruikt, wanneer zij onder toezicht staan of met betrekking tot het veilig gebruik van het apparaat zijn geïnstrueerd en de daaruit voortvloeiende gevaren begrijpen.

Technische gegevens

Gewicht

335 770 970 90 + 41 770 979-FF / 35 770 970 90 + 41 772 979-FF.....~ 30 kg

Gewicht, Inbouwset voormontage

35 770 970 90.....~ 15 kg

Gewicht, Inbouwset eindmontage

41 770 979-FF / 41 772 979-FF.....~ 15 kg

Maximale doorstroom bij 3 bar dynamische druk / 35 770 970 90 + 41 770 979-FF

Full RAIN 14 l/min

PURIFY RAIN 10 l/min

Maximale doorstroom bij 3 bar dynamische druk / 35 770 970 90 + 41 772 979-FF

Full RAIN 6,8 l/min

PURIFY RAIN 6,8 l/min

U vindt de maten aan het einde van de gebruiksaanwijzing.

Technische instructies

! Niet geschikt voor gebruik in een stoomcabine.

Bedrijfsvoorwaarden

Toegestane bedrijfstemperaturen

Koudwatertemperatuur.....5 – 25 °C

Warmwassertemperatuur50 – 65 °C

Aanbevolen warmwatertemperatuur ≤ 60 °C

Thermische desinfectie (5:00 min) ≥ 70 °C

Dynamische druk

min. dynamische druk 2 bar

max. dynamische druk 5 bar

Aanbevolen dynamische druk..... 3 bar

Waterhardheid

Aanbevolen waterhardheid 6 – 7 °dH / 107 – 125 ppm CaCO₃ / 7,5 – 8,8 °e / 10,7 – 12,5 °fH

Installeer bij een hogere waterhardheid een onthardingsinstallatie in de hoofdleiding.

Afvoer

Afvoercapaciteit / aansluitwaarde [AW]

41 770 979-FF / 41 772 979-FF min. 0,6 l/s

FR Consignes générales de sécurité

AVERTISSEMENT !

Ce symbole met en garde contre le risque potentiel de blessures mortelles ou graves en cas de non-respect des consignes de sécurité.

PRUDENCE !

Ce symbole met en garde contre le risque de blessures légères ou modérées en cas de non-respect des consignes de sécurité.

IMPORTANT !

Ce symbole met en garde contre des dommages matériels en cas de non-respect des consignes.

REMARQUE !


Ce symbole signale des informations importantes.

Veillez lire les instructions et respecter les consignes.

- Toutes les instructions et tous les documents fournis avec le produit doivent être remis à l'utilisateur final. Sinon, la responsabilité du fabricant peut être limitée en cas de sinistre.
- Pour toute question ou incertitude concernant le montage ou l'utilisation, veuillez contacter le service technique de Dornbracht. Vous trouverez les coordonnées du service à contacter au verso de ces instructions et sur le site Internet de Dornbracht **www.dornbracht.com**
- Tous les travaux sanitaires doivent être effectués par un installateur sanitaire compétent et qualifié conformément aux spécifications aux prescriptions locales spécifiques et aux prescriptions des entreprises de distribution d'eau locales.
- Tous les travaux électriques doivent être effectués par un électricien compétent et qualifié conformément aux spécifications des normes, aux prescriptions locales spécifiques et aux prescriptions des entreprises de distribution d'énergie locales.
- Les prescriptions locales de prévention des accidents doivent être respectées en priorité.
- En cas de non-respect des présentes instructions, la société Dornbracht AG & Co. KG décline toute responsabilité.

 Le module de plafond doit être monté par 2 personnes !

 Utiliser uniquement des échelles / marchepieds adaptés.

 Garantir une statique suffisante pour une fixation durable du SERENITY SKY. Dans le cas des parois en bois ou d'autres constructions murales, c'est un ingénieur B.T.P. qui doit choisir la bonne fixation. Si les fixations sont mal choisies ou si la paroi n'est pas adaptée, il y a un risque de chute du SERENITY SKY avec comme conséquence des atteintes importantes, en particulier à la vie, l'intégrité physique et la propriété.
Risques d'atteintes importantes, en particulier à la vie, l'intégrité physique et la propriété, liés à la chute du module SERENITY SKY en cas de manipulation incorrecte lors du montage. Le module de plafond doit être monté par deux personnes !

ATTENTION !

Risque de blessures par coupures dues à des arêtes vives

Lors des travaux nécessaires, portez toujours des gants de protection.

Évitez que d'autres parties du corps (la tête par ex.) n'entrent en contact avec les arêtes vives.

- Surélever la partie du corps blessée.
- Le cas échéant, nettoyer la coupure, la désinfecter et la recouvrir d'un pansement stérile.
- Toute coupure profonde doit être examinée immédiatement par un médecin et traitée.
- Une petite coupure doit être examinée par un médecin et, le cas échéant, traitée.

Informations sur les risques

Cet appareil peut être utilisé par des enfants âgés de 8 ans et plus ainsi que par des personnes ayant des capacités physiques, sensorielles ou mentales limitées ou manquant d'expérience et de connaissances s'ils sont surveillés ou initiés à l'utilisation sûre de l'appareil et s'ils comprennent les risques résultant de son usage incorrect.

Caractéristiques techniques

Poids

35 770 970 90 + 41 770 979-FF / 35 770 970 90 + 41 772 979-FF.....~ 30 kg

Poids, corps à encastrer

35 770 970 90.....~ 15 kg

Poids, partie apparente

41 770 979-FF / 41 772 979-FF~ 15 kg

Débit maximal à une pression dynamique de 3 bar / 35 770 970 90 + 41 770 979-FF

Full RAIN 14 l/min

PURIFY RAIN 10 l/min

Débit maximal à une pression dynamique de 3 bar / 35 770 970 90 + 41 772 979-FF

Full RAIN 6,8 l/min

PURIFY RAIN 6,8 l/min

Vous trouverez les dimensions à la fin des instructions.

Conseils d'aménagement



Ne convient pas pour une utilisation dans un hammam.

Conditions de fonctionnement

Températures de fonctionnement admissibles

Température de l'eau froide.....5 – 25 °C

Température de l'eau chauffer.....50 – 65 °C

Température de l'eau chaude recommandée..... ≤ 60 °C

PDésinfection thermique (5:00 min) ≥ 70 °C

Pression dynamique

min. pression dynamique 2 bar

max. pression dynamique 5 bar

Pression dynamique recommandée..... 3 bar

Dureté de l'eau

Dureté de l'eau recommandée 6 – 7 °dH / 107 – 125 ppm CaCO₃ / 7,5 – 8,8 °e / 10,7 – 12,5 °fH

Si l'eau est plus dure, il faut installer un adoucisseur d'eau dans la conduite principale.

Évacuation

Débit d'évacuation

41 770 979-FF / 41 772 979-FF min. 0,6 l/s

IT Avvertenze di sicurezza generali

WAVVERTENZA!

Questo simbolo indica un possibile rischio di morte o lesioni gravi in caso di mancata osservanza delle istruzioni di sicurezza.

ATTENZIONE!

Questo simbolo indica rischio di lesioni minori o di modesta entità in caso di mancata osservanza delle istruzioni di sicurezza.

IMPORTANTE!


Questo simbolo indica rischio di danni materiali in caso di mancata osservanza delle istruzioni di sicurezza.

AVVISO!


Questo simbolo indica informazioni importanti.

Si prega di leggere le istruzioni e di osservare le indicazioni fornite.

- Tutte le istruzioni e i documenti relativi al prodotto devono essere consegnati all'utente finale. Altrimenti la responsabilità del fabbricante in caso di danni può essere limitata.
- Per chiarimenti e dubbi relativi al montaggio o all'uso si contatti l'assistenza tecnica di Dornbracht. I dati di contatto sono riportati sul retro delle presenti istruzioni e sulla homepage di Dornbracht **www.dornbracht.com**
- Qualsiasi intervento sugli impianti idraulici deve essere eseguito da un idraulico esperto e qualificato conformemente alle disposizioni alle normative nazionali specifiche e alle norme delle aziende localiresponsabili della fornitura idrica.
- Qualsiasi intervento su parti elettriche deve essere eseguito da un elettricista esperto e qualificato conformemente alle disposizioni in materia, alle normative nazionali specifiche e alle norme delle aziende locali fornitrici di energia.
- È indispensabile che l'utente legga attentamente le seguenti indicazioni. Dornbracht AG & Co. KG non si assume alcuna responsabilità in caso di mancato rispetto di tali indicazioni.
- È indispensabile che l'utente legga attentamente le seguenti indicazioni. Dornbracht AG & Co. KG non si assume alcuna responsabilità in caso di mancato rispetto di tali indicazioni.

 Il montaggio del modulo a soffitto richiede l'intervento di 2 persone!

 Utilizzare solo scale / ausili di salita adatti.

 Per il fissaggio permanente del SERENITY SKY deve essere garantita una statica sufficiente. In presenza di pareti di legno o di altre costruzioni murarie il fissaggio deve essere scelto da un ingegnere strutturale in modo che sia corretto. In caso di fissaggi errati o di una parete non adatta, vi è il rischio di caduta del SERENITY SKY con conseguenti lesioni gravi dei beni giuridici, in particolare della vita, dell'integrità fisica e della proprietà.
Vi è il rischio di lesioni gravi, in particolare dei beni giuridici come la vita, l'integrità fisica e la proprietà, causate dalla caduta del modulo SERENITY SKY se manipolato in modo errato durante il montaggio. Il modulo a soffitto deve essere montato da due persone!

ATTENZIONE!

Pericolo di lesioni da taglio a causa di spigoli taglienti

Indossare sempre guanti di protezione per i lavori richiesti.

Evitare il contatto di altre parti del corpo (ad es. la testa) con spigoli taglienti.

- Tenere alzata la parte del corpo lesa.
- Pulire eventuali lesioni da taglio, disinfettarle e applicare una fasciatura sterile.
- In caso di lesioni da taglio profonde consultare immediatamente un medico e adottare le cure mediche del caso.
- In caso di lesioni da taglio minori consultare un medico e adottare le cure mediche del caso.

Informazioni sui rischi

Questo apparecchio è adatto per essere utilizzato da bambini di età minima di 8 anni o persone con facoltà fisiche, sensoriali o mentali limitate oppure carenti di esperienza e conoscenza, se sono sorvegliate o sono state istruite sull'uso sicuro del prodotto e sui pericoli correlati al suo uso.

Dati tecnici

Peso

35 770 970 90 + 41 770 979-FF / 35 770 970 90 + 41 772 979-FF.....~ 30 kg

Peso, kit componenti interni

35 770 970 90.....~ 15 kg

Peso, kit componenti esterni

41 770 979-FF / 41 772 979-FF~ 15 kg

Portata massima con una pressione idraulica dinamica pari a max. 3 bar / 35 770 970 90 + 41 770 979-FF

Full RAIN 14 l/min

PURIFY RAIN 10 l/min

Portata massima con una pressione idraulica dinamica pari a max. 3 bar / 35 770 970 90 + 41 772 979-FF

Full RAIN 14 l/min

PURIFY RAIN 10 l/min

Le dimensioni sono riportate nelle ultime pagine delle istruzioni.

Indicazioni per la progettazione



Non adatto all'uso in un bagno turco.

Condizioni di funzionamento

Temperature di esercizio ammissibili

Temperatura dell'acqua fredda.....5 – 25 °C

Temperatura dell'acqua calda.....50 – 65 °C

Temperatura dell'acqua calda consigliata ≤ 60 °C

Disinfezione termica (5:00 min) ≥ 70 °C

Pressione idraulica dinamica

min. idraulica dinamica 2 bar

max. idraulica dinamica 5 bar

Pressione idraulica dinamica consigliata 3 bar

Durezza dell'acqua

Durezza dell'acqua raccomandata 6 – 7 °dH / 107 – 125 ppm CaCO₃ / 7,5 – 8,8 °e / 10,7 – 12,5 °fH

In presenza di acqua più dura, installare un impianto di addolcimento nella tubazione principale.

Scarico

Portata di scarico / valore di raccordo [AW]

41 770 979-FF / 41 772 979-FF min. 0,6 l/s

es Indicaciones de seguridad generales

¡ADVERTENCIA!

Este símbolo advierte de un posible peligro de muerte o de posibles lesiones graves si no se respetan las indicaciones de seguridad.

¡PRECAUCIÓN!

Este símbolo advierte de lesiones leves o considerables si no se respetan las indicaciones de seguridad.

¡ATENCIÓN!


Este símbolo advierte de daños materiales si no se cumplen las indicaciones.


¡AVISO!


Este símbolo advierte sobre informaciones importantes.

Lea las instrucciones y tenga en cuenta las indicaciones.

- Se deberán entregar todas las instrucciones y documentos del producto al usuario final. En caso contrario la responsabilidad del fabricante puede verse restringida en caso de reclamación.
- Si tiene preguntas o dudas respecto al montaje o respecto al uso póngase en contacto con el Servicio Técnico de Dornbracht. Encontrará los datos de contacto correspondientes en el dorso de estas instrucciones y en la página web de Dornbracht **www.dornbracht.com**
- Todos los trabajos sanitarios deberán ser realizados por un instalador sanitario profesional competente y cualificado según las normas nacionales y las normas de las empresas de suministros de agua locales.
- Todos los trabajos eléctricos deberán ser realizados por un electricista profesional competente y cualificado según las especificaciones, las normas nacionales y las normas de las empresas de suministros de energía locales.
- Se deberán cumplir con carácter prioritario las normas locales de prevención de accidentes.
- Es absolutamente necesario que lea minuciosamente las indicaciones para usuarios. En caso de no seguir dichas indicaciones, Dornbracht AG & Co. KG se eximirá de toda responsabilidad.

 2 personas tienen que montar el módulo de techo.

 Utilizar sólo escaleras / taburetes adecuados.

 Debe asegurarse una estabilidad estructural adecuada para fijar el SERENITY SKY de manera permanente. En paredes de madera u otras construcciones de pared, un ingeniero especialista en estructuras deberá seleccionar el método de fijación correcto. Si se eligen fijaciones incorrectas o una pared no adecuada, existe el riesgo de que caiga el SERENITY SKY, lo cual podría producir lesiones y perjuicios graves, en particular contra la vida y la integridad física de las personas y la propiedad. Hay riesgo de lesiones y perjuicios graves, especialmente contra la vida y la integridad física de las personas y la propiedad, debido a la caída del módulo SERENITY SKY en caso de manejo incorrecto durante la instalación. ¡El módulo de techo debe ser instalado por dos personas!

¡PRECAUCIÓN!

Peligro de sufrir cortes por cantos puntiagudos

Lleve siempre guantes de protección puestos a la hora de realizar los trabajos necesarios.

Evite el contacto de otras partes del cuerpo (p. ej., la cabeza) con los cantos puntiagudos.

- Coloque la parte del cuerpo herida en alto.
- En caso de herida, limpiarla, desinfectarla y cubrirla con una venda esterilizada.
- Todos los cortes profundos deberán ser examinados y tratados inmediatamente por un médico.
- Todos los pequeños cortes deberán ser examinados inmediatamente por un médico y en caso pertinente, tratados por el mismo.

Información sobre riesgos

Este aparato puede ser utilizado por niños de 8 o más años, así como por personas con capacidades físicas, sensoriales o mentales disminuidas o con falta de experiencia y conocimiento, siempre y cuando estén vigilados o hayan sido instruidos respecto al uso seguro del aparato y los posibles peligros relacionados con el uso del aparato.

Datos técnicos

Peso

335 770 970 90 + 41 770 979-FF / 35 770 970 90 + 41 772 979-FF.....~ 30 kg

Peso, juego de premontaje

35 770 970 90.....~ 15 kg

Peso, juego de montaje final

41 770 979-FF / 41 772 979-FF~ 15 kg

Caudal máximo con una presión hidráulica de 3 bar / 35 770 970 90 + 41 770 979-FF

Full RAIN 14 l/min

PURIFY RAIN 10 l/min

Caudal máximo con una presión hidráulica de 3 bar / 35 770 970 90 + 41 772 979-FF

Full RAIN 14 l/min

PURIFY RAIN 10 l/min

Encontrará las medidas al final de las instrucciones.

Indicaciones de planificación



No apto para su uso en un baño de vapor.

Condiciones de funcionamiento

Temperaturas de funcionamiento permitidas

Temperatura de agua fría.....5 – 25 °C

Temperatura de agua caliente50 – 65 °C

Temperatura de agua caliente recomendada..... ≤ 60 °C

Desinfección térmica (5:00 min) ≥ 70 °C

Presión hidráulica

min. presión hidráulica..... 2 bar

max. presión hidráulica..... 5 bar

Presión hidráulica recomendada..... 3 bar

Dureza del agua

Dureza del agua recomendada 6 – 7 °dH / 107 – 125 ppm CaCO₃ / 7,5 – 8,8 °e / 10,7 – 12,5 °fH

En caso de agua más dura se deberá montar una instalación de ablandamiento en la tubería general.

Desagüe

Capacidad de desagüe / Caudal de desagüe [VC]

41 770 979-FF / 41 772 979-FF min. 0,6 l/s

us General safety instructions

WARNING!

This symbol warns of the possibility of death or serious injury due to non-compliance with the safety instructions.

CAUTION!

This symbol warns of minor or moderate injury due to non-compliance with the safety instructions.

ATTENTION!


This symbol warns of property damages due to non-compliance with the instructions.


NOTICE!


This symbol calls attention to important information.

Please read this manual and follow the instructions.

- All manuals and documents belonging to the product have to be passed on to the end user. Otherwise the producer liability may be limited in case of damage.
- For questions or uncertainties regarding installation or operation, please contact the Technical Service of Dornbracht. You can find relevant contact details on the back of this manual and on the website of Dornbracht **www.dornbracht.com**
- All work has to be carried out by a competent and qualified plumber according national regulations and regulations of the local water supply companies.
- All electrical work has to be carried out by a competent and qualified electrician installer according to appropriate), national regulations and regulations of the local power supply companies.
- Local accident prevention regulations are to be followed with priority.
- It is imperative that you carefully read the following user instructions. In the case of non-compliance Dornbracht AG & Co. KG rejects any liability.

 It takes 2 people to fit the ceiling module!

 Only use suitable ladders / climbing aids.

 Ensure that the structure for the permanent attachment of SERENITY SKY is sufficiently stable. Have a structural engineer select the correct fastening method if walls are made of wood or for other wall constructions. If incorrectly fastened, or if a wall is not suitable for secure fastening, there is a risk that SERENITY SKY may fall down, which may result in serious injury, in particular to the legal interests of life, physical integrity and property.
There is a risk of serious injury, in particular to the legal rights of life, physical integrity and property, from falling SERENITY SKY modules if they are handled incorrectly during installation. The ceiling module has to be installed by two people!

CAUTION!

Risk of cuts caused by sharp edges

Always wear safety gloves when carrying out the necessary work.

Do not allow other parts of your body (such as your head) to come into contact with sharp edges.

- Elevate the injured part of the body.
- If necessary, clean and disinfect the cut and cover it with a sterile dressing.
- Any deep cut must be examined and treated promptly by a doctor.
- All more minor cuts should be examined by a doctor and treated if necessary.

Risk information

The appliance can be used by children of 8 years old and over, and also by persons with restricted physical, sensory or mental capacity or lack of experience and knowledge, if they are supervised or have been instructed on safe use of the appliance and understand the resulting risks.

Technical data

Weight

35 770 970-90 0010 + 41 770 979-FF 0010 ~ 66 lbs

Weight, concealed rough parts

35 770 970-90 0010 ~ 33 lbs

Weight, exposed trim parts

41 770 979-FF 0010 ~ 33 lbs

Maximum flow at a flow pressure of 3 bar

Full RAIN 1.75 gpm

PURIFY RAIN 1.75 gpm

Ceiling module

Ambient temperature..... ≤ 104 °F

Relative humidity

Dimensions can be found at the end of the manual.

Planning notes

! Not suitable for use in a steam bath.

Operating conditions

Permissible operating temperatures

Cold water temperature..... 41 – 77 °F

Hot water temperature 120 – 149 °F

Recommended hot water temperature ≤ 140 °F

Thermal disinfection (5:00 mins.) ≥ 158 °F

Flow pressure

min. flow pressure 29 psi

max. flow pressure 58 psi

Recommended flow pressure..... 43,5 psi

Water hardness

Recommended water hardness 6 – 7 °dH / 107 – 125 ppm CaCO₃ / 7.5 – 8.8 °e / 10.7 – 12.5 °fH

If the water is harder, a water softener is to be installed in the main cold water supply line.

Drainage

Drainage capacity / drain connection value [DU value]

41 770 979-FF 0010min. 6,3 gpm

se Allmänna säkerhetsanvisningar

VARNING!

Denna symbol varnar för ev. dödsolyckor eller ev. allvarliga personskador om säkerhetsanvisningarna inte beaktas.

OBSERVERA!

Denna symbol varnar lätta eller medelsvåra personskador om säkerhetsanvisningarna inte beaktas.

OBS!


Denna symbol varnar för egendomsskador om anvisningarna inte beaktas.


MEDDELANDE!


Denna symbol gör användaren uppmärksam på viktig information.

Läs igenom bruksanvisningen och beakta anvisningarna.

- Samtliga anvisningar och dokument ska överräckas till slutkonsumenten. I annat fall kan tillverkarens ansvar vara begränsat om skador skulle uppstå.
- Om du har frågor eller är osäker på hur du ska montera eller använda produkten är du välkommen att kontakta Dornbrachts tekniska service. Vår kontaktinformation hittar du på baksidan av dessa anvisningar samt på Dornbrachts hemsida **www.dornbracht.com**
- Samtliga sanitetsarbeten ska genomföras av en behörig VVS-installatör enl. landsspecifika föreskrifter samt föreskrifterna från lokala vattenförsörjningsbolag.
- Samtliga elarbeten ska genomföras av en behörig elinstallatör enl. gällande, landsspecifika föreskrifter samt föreskrifterna från lokala energibolag.
- Lokala arbetsmiljöröglar ska alltid iakttas med högsta prioritet.
- Det är tvunget nödvändigt att läsa igenom följande användningsanvisningar. Om detta inte beaktas kommer Dornbracht AG & Co. KG att avsäga sig allt ansvar.

 Takmodulen ska monteras av 2 personer.

 Använd endast lämpliga stegar / uppstigningsanordningar.

 Tillräcklig statik för permanentförankring av SERENITY SKY måste säkerställas. Vid träväggar eller andra väggkonstruktioner skall korrekt förankring väljas av statiker. Vid felaktigt valda förankringar eller vid olämplig vägg råder risk för att SERENITY SKY faller ned, med påföljande svåra skador på liv, hälsa och egendom.
Det råder fara för svåra personskador, i synnerhet för liv, hälsa och egendom, p.g.a. nedfallande SERENITY SKY-modul vid felaktig hantering under monteringen. Takmodulen måste monteras av två personer!

OBSERVERA!

Risk för skärskador av vassa kanter

Använd alltid skyddshandskar vid erforderliga arbeten.

Undvik att andra kroppsdelar (t ex huvudet) kommer i kontakt med vassa kanter.

- Skadade kroppsdelar ska placeras högt.
- Skärskador ska rengöras, desinficeras och förses med ett sterilt förband.
- Alla slags djupa skärskador ska genast undersökas och behandlas av en läkare.
- Alla slags lätta skärskador ska genast undersökas av en läkare och vid behov behandlas.

Riskinformation

Denna apparat kan användas av barn från 8 års ålder samt av personer med nedsatt fysisk, sensorisk eller mental förmåga eller bristfällig erfarenhet och kunskap, om de hålls under uppsikt eller har instruerats om säker användning av produkten och vilka faror som kan uppstå.

Tekniska data

Vikt	
35 770 970 90 + 41 770 979-FF / 35 770 970 90 + 41 772 979-FF.....	~ 30 kg
Vikt, inbyggnadssats	
35 770 970 90.....	~ 15 kg
Vikt, slutmonteringssats	
41 770 979-FF / 41 772 979-FF.....	~ 15 kg
Maximalt flöde vid 3 bar flödestryck / 35 770 970 90 + 41 770 979-FF	
Full RAIN	14 l/min
PURIFY RAIN	10 l/min
Maximalt flöde vid 3 bar flödestryck / 35 770 970 90 + 41 772 979-FF	
Full RAIN	6,8 l/min
PURIFY RAIN	6,8 l/min

Måttuppgifter finns i slutet av anvisningen.

Planeringsinstruktioner

! Ej lämplig för användning i ångbad.

Driftsförhållanden

Tillåtna drifttemperaturer

Kallvattentemperatur.....	5 – 25 °C
Varmvattentemperatur	50 – 65 °C
Rekommenderad varmvattentemperatur.....	≤ 60 °C
Termisk desinfektion (5:00 min.)	≥ 70 °C

Flödestryck

min. flödestryck	2 bar
max. flödestryck	5 bar
Rekommenderat flödestryck.....	3 bar

Vattenhårdhet

Rekommenderad vattenhårdhet 6 – 7 °dH / 107 – 125 ppm CaCO₃ / 7,5 – 8,8 °e / 10,7 – 12,5 °fH

Vid hårdare vatten ska en avhärtningsanläggning monteras in i huvudledningen.

Avlopp

Utloppskapacitet / anslutningsvärde [AV]

41 770 979-FF / 41 772 979-FF	min. 0,6 l/s
-------------------------------------	--------------

cz Všeobecné bezpečnostní pokyny

VAROVÁNÍ!

Tento symbol varuje před možným usmrcením a možnými těžkými zraněními v důsledku nedodržení bezpečnostních pokynů.

VÝSTRAHA!

Tento symbol varuje před lehkými a středně těžkými zraněními v důsledku nedodržení bezpečnostních pokynů.

POZOR!


Tento symbol varuje před věcnými škodami v důsledku nedodržení pokynů.

UPOZORNĚNÍ!


Tento symbol upozorňuje na důležité informace

Přečtěte si prosím návod a řiďte se podle pokynů.

- Všechny návody a dokumenty náležící k výrobku je třeba předat koncovému uživateli. Jinak by mohlo v případě škodní události dojít k omezení záruky poskytované výrobcem.
- Při dotazech nebo nejasnostech ohledně montáže nebo obsluhy kontaktujte prosím technickou podporu společnosti Dornbracht. Příslušné kontaktní údaje naleznete na zadní straně tohoto návodu a na domovské stránce společnosti Dornbracht www.dornbracht.com
- Veškeré sanitární práce musí provádět fundovaný a kvalifikovaný odborný instalatér v souladu s příslušnými podle předpisů dané země a předpisů místního podniku pro zásobování vodou.
- Veškeré elektroinstalace musí provádět fundovaný a kvalifikovaný odborný elektroinstalatér v souladu s příslušnými normami, podle předpisů dané země a předpisů místního energetického podniku.
- Místní předpisy pro bezpečnost práce mají přednost.
- Je nezbytně nutné, abyste si pečlivě přečetli následující pokyny pro uživatele. V případě nedodržení společnost Dornbracht AG & Co. KG odmítá jakoukoli odpovědnost.

 Stropní modul musí montovat 2 osoby!

 Požijte pouze vhodné žebříky / stoupací pomůcky.

 Pro trvalé upevnění SERENITY SKY musí být zajištěna dostatečná statická únosnost. Správné upevnění na dřevěných stěnách nebo stěnách jiných konstrukcí musí zvolit statik. V případě nesprávně zvoleného upevnění nebo nevhodné stěny hrozí nebezpečí pádu SERENITY SKY, což může mít za následek vážné poškození právních zájmů, zejména života, zdraví a majetku. Při nesprávné manipulaci s moduly SERENITY SKY během montáže hrozí vážné poškození právních zájmů, zejména života, zdraví a majetku, způsobené pádem modulu SERENITY SKY. Stropní modul musí instalovat dvě osoby!

VÝSTRAHA!

Nebezpečí pořezání o ostré hrany

Noste ochranné rukavice při nutných pracích.

Vyhnete se kontaktu ostatních částí těla (např. hlavy)

s ostrými hranami.

- Poraněnou část těla dejte nahoru.
- Řezné rány popř. vyčistěte, vydezinfikujte a ovažte sterilním obvazem.
- Každá hluboká řezná rána musí být okamžitě prohlédnuta a ošetřena lékařem.
- Jakákoli menší řezná rána by měla být prohlédnuta lékařem a popř. ošetřena.

Informace o riziku

Toto zařízení mohou používat děti ve věku minimálně 8 let a osoby se sníženými fyzickými, smyslovými i mentálními schopnostmi nebo s nedostatkem zkušeností a znalostí, a to pod dohledem nebo po poučení o bezpečném používání zařízení a porozumění nebezpečím z něj vyplývajících.

Technické údaje

Hmotnost

35 770 970 90 + 41 770 979-FF / 35 770 970 90 + 41 772 979-FF.....~ 30 kg

Hmotnost, podomítkové těleso

35 770 970 90.....~ 15 kg

Hmotnost, vrchní sada konečné montáže

41 770 979-FF / 41 772 979-FF~ 15 kg

Maximální průtok při průtokovém tlaku 3 barů / 35 770 970 90 + 41 770 979-FF

Full RAIN 14 l/min

PURIFY RAIN 10 l/min

Maximální průtok při průtokovém tlaku 3 barů / 35 770 970 90 + 41 772 979-FF

Full RAIN 6,8 l/min

PURIFY RAIN 6,8 l/min

Rozměry naleznete na konci návodu.

Plánovací pokyny



Není vhodný pro použití v parní lázni.

Provozní podmínky

Přípustné provozní teploty

Teplota studené vody5 – 25 °C

Teplota teplé vody50 – 65 °C

Doporučená teplota teplé vody ≤ 60 °C

Tepelná dezinfekce (5:00 min) ≥ 70 °C

Průtokový tlak

min. průtokový tlak 2 bar

max. průtokový tlak 5 bar

Doporučený průtokový tlaků 3 bar

Tvrdost vody

Doporučená tvrdost vody 6 – 7 °dH / 107 – 125 ppm CaCO₃ / 7,5 – 8,8 °e / 10,7 – 12,5 °fH

V případě vyšší tvrdosti vody instalujte do hlavního přívodního potrubí odvápnovací systém.

Odtok

Odtokový výkon / přípojná hodnota [M]

41 770 979-FF / 41 772 979-FF min. 0,6 l/s

PL Ogólne wskazówki bezpieczeństwa

OSTRZEŻENIE!

Symbol ostrzega przed możliwością śmierci bądź ciężkich obrażeń na skutek nieprzestrzegania wskazówek dotyczących bezpieczeństwa.

OSTROŻNIE!

Symbol ostrzega przed lekkimi bądź średnimi obrażeniami na skutek nieprzestrzegania wskazówek dotyczących bezpieczeństwa.

UWAGA!


Symbol ostrzega przed szkodami materialnymi na skutek nieprzestrzegania wskazówek.

WSKAZÓWKA!


Symbol wskazuje na ważne informacje.

Prosimy o zapoznanie się z instrukcją i przestrzeżenie wskazówek.

- Wszystkie instrukcje oraz dokumenty dotyczące produktu należy przekazać użytkownikowi końcowemu. W przeciwnym razie gwarancja producenta może być przy wystąpieniu szkody ograniczona.
- W przypadku pytań lub wątpliwości dotyczących montażu lub obsługi należy skontaktować się z serwisem technicznym Dornbracht. Odpowiednie dane kontaktowe znajdziecie Państwo na odwrocie niniejszej instrukcji oraz na stronie internetowej Dornbracht www.dornbracht.com
- Wszelkie prace dotyczące instalacji sanitarnej muszą być wykonane przez wykwalifikowanego fachowca od instalacji sanitarnej zgodnie z właściwymi przepisami właściwymi dla danego kraju oraz miejscowego przedsiębiorstwa zaopatrzenia w wodę.
- Wszelkie prace dotyczące instalacji elektrycznej muszą być wykonane przez wykwalifikowanego fachowca od instalacji elektrycznej zgodnie z właściwymi wytycznymi przepisami właściwymi dla danego kraju oraz miejscowych zakładów energetycznych.
- Przepisy lokalne BHP obowiązują zawsze nadrzędnie.
- Prosimy koniecznie zapoznać się dokładnie z poniższymi wskazówkami dla użytkownika. W wypadku niezastosowania się do nich firma Dornbracht AG & Co. KG odmawia przyjęcie wszelkiej odpowiedzialności.

 Moduł sufitowy musi być montowany przez 2 osoby!

 Używać wyłącznie dostosowanych drabin i pomocy do wspinania się.

 Należy zapewnić wystarczającą statyczność do trwałego zamocowania SERENITY SKY. W przypadku ścian drewnianych lub innych konstrukcji ściennych statyk musi wybrać odpowiednie mocowanie. W przypadku nieprawidłowo wybranego mocowania lub nieodpowiedniej ściany występuje niebezpieczeństwo upadku SERENITY SKY, co może spowodować poważne naruszenie dóbr prawnych, w szczególności życia, zdrowia i mienia.
W przypadku nieprawidłowego montażu spadający moduł SERENITY SKY może spowodować poważne naruszenie dóbr prawnych, w szczególności życia, zdrowia i mienia. Moduł sufitowy musi być montowany przez dwie osoby!

OSTROŻNIE!

Niebezpieczeństwo skaleczenia wskutek ostrych krawędzi!

Do wykonywania niezbędnych prac używać zawsze rękawic roboczych.

Unikać każdego kontaktu innych części ciała (np. głowy) z ostrymi krawędziami.

- Uszkodzoną część ciała ułożyć w podwyższonej pozycji.
- Rany cięte w razie potrzeby oczyścić, zdezynfekować i założyć sterylny opatrunek.
- Każda głęboka rana cięta wymaga natychmiastowej konsultacji i leczenia przez lekarza!
- Każda mniejsza rana cięta wymaga konsultacji i ewentualnego leczenia przez lekarza!

Informacje dotyczące ryzyka

Niniejsze urządzenie może być używane przez dzieci powyżej lat 8 i osoby z ograniczoną zdolnością fizyczną, czuciową oraz upośledzone umysłowo bądź osoby posiadające niewystarczające doświadczenie i wiedzę, jeśli znajdują się one pod nadzorem lub gdy zostały pouczone co do bezpiecznego użytkowania urządzenia i są w stanie ocenić wynikające zeń niebezpieczeństwa.

Dane techniczne

Ciężar

35 770 970 90 + 41 770 979-FF / 35 770 970 90 + 41 772 979-FF.....~ 30 kg

Ciężar, zestaw podtynkowy

35 770 970 90.....~ 15 kg

Ciężar, zestaw natynkowy

441 770 979-FF / 41 772 979-FF~ 15 kg

Maksymalny przepływ przy ciśnieniu hydraulicznym 3 bar / 35 770 970 90 + 41 770 979-FF

Full RAIN 14 l/min

PURIFY RAIN 10 l/min

Maksymalny przepływ przy ciśnieniu hydraulicznym 3 bar / 35 770 970 90 + 41 772 979-FF

Full RAIN 6,8 l/min

PURIFY RAIN 6,8 l/min

Wymiary znajdują się na końcu niniejszej instrukcji.

Wskazówki planowania



Nie nadaje się do stosowania w łaźni parowej.

Warunki eksploatacji

Dopuszczalne temperatury robocze

Temperatura wody zimnej.....5 – 25 °C

Temperatura wody ciepłej.....50 – 65 °C

Zalecana temperatura wody ciepłej..... ≤ 60 °C

Termiczna dezynfekcja (5:00 min.) ≥ 70 °C

Ciśnienie hydrauliczne

min. ciśnienie hydrauliczne 2 bar

max. ciśnienie hydrauliczne 5 bar

Zalecane ciśnienie hydrauliczne 3 bar

Twardość wody

Zalecana twardość wody 6 – 7 °dH / 107 – 125 ppm CaCO₃ / 7,5 – 8,8 °e / 10,7 – 12,5 °fH

W wypadku twardej wody zamontować na głównym przewodzie doprowadzającym wodę zimną urządzenie do zmiękczenia wody.

Odptyw

Wydajność odpływu / wartość przyłącza [WP]

41 770 979-FF / 41 772 979-FF min. 0,6 l/s

ru Общие указания по безопасности

ПРЕДУПРЕЖДЕНИЕ!

Этот символ предупреждает о возможности получения тяжелых травм или смертельного исхода в случае несоблюдения указаний по технике безопасности.

ВНИМАНИЕ!

Этот символ предупреждает о травмах легкой и средней тяжести в случае несоблюдения указаний по технике безопасности.

ВАЖНО!


Этот символ предупреждает об опасности материального ущерба в случае несоблюдения указаний.


УВЕДОМЛЕНИЕ!


Этот символ обращает внимание на важную информацию.

рочитайте данное руководство и соблюдайте данные указания.

- Все руководства и документы, относящиеся к тому или иному изделию, подлежат передаче конечному пользователю. Иначе в случае повреждения ответственность производителя может быть только ограниченной.
- При возникновении вопросов или сомнений относительно монтажа или обслуживания обращайтесь в службу технической поддержки компании Dornbracht. Соответствующие контактные данные вы найдете на обороте данного руководства или на вебсайте компании Dornbracht www.dornbracht.com
- Все санитарно-технические работы должны проводиться квалифицированным сантехником согласно соответствующим положениям региональным нормативно-правовым актам и предписаниям местных водоснабжающих организаций.
- Все работы по электрическому монтажу должны проводиться квалифицированным монтером-электриком согласно соответствующим положениям стандартов, региональным нормативно-правовым актам и предписаниям местных энергоснабжающих организаций.
- В приоритетном порядке следует соблюдать местные правила техники безопасности.
- Пользователь в обязательном порядке должен внимательно ознакомиться со следующими указаниями. В случае их несоблюдения компания Dornbracht AG & Co. KG снимает с себя любую ответственность.

 Монтаж верхнего модуля должны осуществлять 2 человека!

 Использовать только пригодные лестницы или подмости.

 Необходимо обеспечить достаточную статическую устойчивость для надежного крепления SERENITY SKY. Для деревянных стен или других стеновых конструкций правильное крепление должен подобрать инженер-конструктор. При неправильном выборе креплений или неподходящей стене существует риск падения SERENITY SKY, что может привести к серьезным негативным последствиям для правовых благ, в частности для жизни, здоровья и имущества. Существует риск серьезных негативных последствий для правовых благ, в частности для жизни, здоровья и имущества, в результате падения модулей SERENITY SKY из-за неправильной сборки. Потолочный модуль должны собирать два человека!

ВНИМАНИЕ!

Опасность травм в результате контакта с острыми краями.

При проведении необходимых работ всегда носите защитные перчатки.

Избегайте контакта других частей тела (напр., головы) с острыми краями.

- Приподнять поврежденную часть тела.
- Порез при необходимости прочистить, дезинфицировать и наложить стерильную повязку.
- При глубоком порезе необходимо обратиться к врачу для проведения обследования и соответствующего лечения.
- При небольшом порезе необходимо обратиться к врачу для проведения обследования или соответствующего лечения.

Информация о рисках

Данное устройство разрешается использовать детям старше 8 лет, а также лицам с ограниченными физическими, сенсорными и умственными способностями или же лицам без достаточного опыта или знаний только под присмотром или же в том случае, если они прослушали инструктаж относительно безопасного пользования устройством и приняли во внимание возможные опасности.

Технические характеристики

Вес

35 770 970 90 + 41 770 979-FF / 35 770 970 90 + 41 772 979-FF.....~ 30 kg

Вес, комплект предварительного монтажа

35 770 970 90.....~ 15 kg

Вес, комплект завершающего монтажа

41 770 979-FF / 41 772 979-FF~ 15 kg

Максимальный пропускной расход при гидравлическом напоре 3 bar / 35 770 970 90 + 41 770 979-FF

Full RAIN 14 l/min

PURIFY RAIN 10 l/min

Максимальный пропускной расход при гидравлическом напоре 3 bar / 35 770 970 90 + 41 772 979-FF

Full RAIN 6,8 l/min

PURIFY RAIN 6,8 l/min

Размеры можно найти в конце руководства.

Указания по проектированию



Не подходит для использования в парилке.

Условия эксплуатации

Допустимая рабочая температура

Допустимая рабочая температура.....5 – 25 °C

Температура горячей воды50 – 65 °C

Рекомендуемая температура горячей воды..... ≤ 60 °C

Термическая дезинфекция (5:00 мин.) ≥ 70 °C

Гидравлический напор

min. гидравлический напор 2 bar

max. гидравлический напор 5 bar

Рекомендуемый гидравлический напор 3 bar

Жесткость воды

Рекомендуемая жесткость воды 6 – 7 °dH / 107 – 125 ppm CaCO₃ / 7,5 – 8,8 °e / 10,7 – 12,5 °fH

Если жесткость воды в месте работы прибора выше, установите на главном водопроводе установку для умягчения воды.

Слив

Пропускная способность слива / величина присоединяемых мощностей

41 770 979-FF min. 0,6 l/s

CN 一般安全提示。



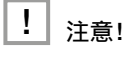
警告!

该符号警告使用者如不遵守安全提示将会受到轻度或中度伤害。



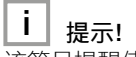
小心!

该符号警告使用者如不遵守安全提示将会受到轻度或中度伤害。



注意!

该符号警告使用者如不遵守提示将导致财产损失。



提示!

该符号提醒使用者注意重要信息。

请阅读说明书，并遵循指导。

- 产品相关的说明书和文档资料必须交给最终用户。否则，产品发生损坏时制造商的赔偿限额会有所限制。
- 如果您在安装或使用过程中有任何疑问或不确定的情况，请与 Dornbracht 公司技术服务部门联系。相关联系信息位于本说明书背面，或者您也可以访问 Dornbracht 公司网站主页：www.dornbracht.com
- 所有水暖安装工作必须由经验丰富的、具备资格认证的专业水暖安装人员根据相关规定、国家专门的法律法规和当地的供水公司的规定进行。
- 所有电气工作必须由经验丰富的、具备资格认证的专业电工人员根据相关、国家专门的法律法规和当地电力供应公司的规定进行。
- 必须优先遵守当地事故预防条例。
- 必须仔细阅读以下用户提示。如不遵守这些提示，Dornbracht AG & Co. KG 将不承担任务责任。



必须由 2 人安装顶板模块!



仅使用合适的梯子 / 攀登器械。



确保 SERENITY SKY 充分静态平衡，以便持久紧固。如果是木墙或其他墙壁结构，则必须由静力学家选择正确的紧固件。如果错误选择了紧固件或墙壁不合适，则存在 SERENITY SKY 掉落的风险，并进而对生命、肢体和财产造成严重伤害。



小心!

锋利的边缘会导致切割风险

进行必要的工作时，始终戴上防护手套。

避免其他身体部位（如头部）与尖锐的边缘接触。

- 抬起受伤的身体部位。
- 必要时对切割伤口进行清洁、消毒并使用无菌绷带进行处理。
- 任何深切伤都必须及时由医生检查和治疗。
- 任何微小切伤应该由医生检查并在必要时进行治疗。

风险信息

8岁及以上的儿童，肢体、感官或精神上有障碍的人士或缺乏相关知识和经验的人员在使用本设备时，必须受到监督或经过指导如何安全使用设备并理解了使用设备会出现的危险情况。

技术数据

重量

35 770 970 90 0050 + 41 770 979-FF 0050~ 30 kg

重量, 暗埋阀体

35 771 970-90 0050~ 15 kg

重量, 面板安装件

41 770 979-FF 0050~ 15 kg

巴水流压力时的最大流量

Full RAIN 14 l/min

PURIFY RAIN 10 l/min

吊顶模块

环境温度 ≤ 40 °C

相对湿度

尺寸信息在本说明书末尾

规划说明

! 不适合在蒸汽浴中使用。

墙装组件

供货范围中包含的紧固装置仅适用于在混凝土中加固

冷水温度 5 – 25 °C

热水温度 50 – 65 °C

建议热水温度 ≤ 60 °C

热消毒 (5:00 分钟) ≥ 70 °C

水流压力

min. 水流压力 2 bar

max. 水流压力 5 bar

建议水流压力 3 bar

淋浴器水效等级

本公司淋浴器产品等级符合GB 28378-2019

《淋浴器水效限定值及水效等级》的要求, 淋浴器水效等级指标如下表:

流量

类型	1级	2级	3级
手持式花洒	≤ 4.5	≤ 6.0	≤ 7.5
固定式花洒	≤ 4.5	≤ 6.0	≤ 9.0

(单位 升每分钟)

(注: 您所购买的产品的的水效等级以产品或包装物上标识的水效等级为准。)

水硬度

建议水硬度 6 – 7 °dH / 107 – 125 ppm CaCO₃ / 7.5 – 8.8 °e / 10.7 – 12.5 °fH

水硬度较大时, 在主管道冷水中安装一个软水设备。

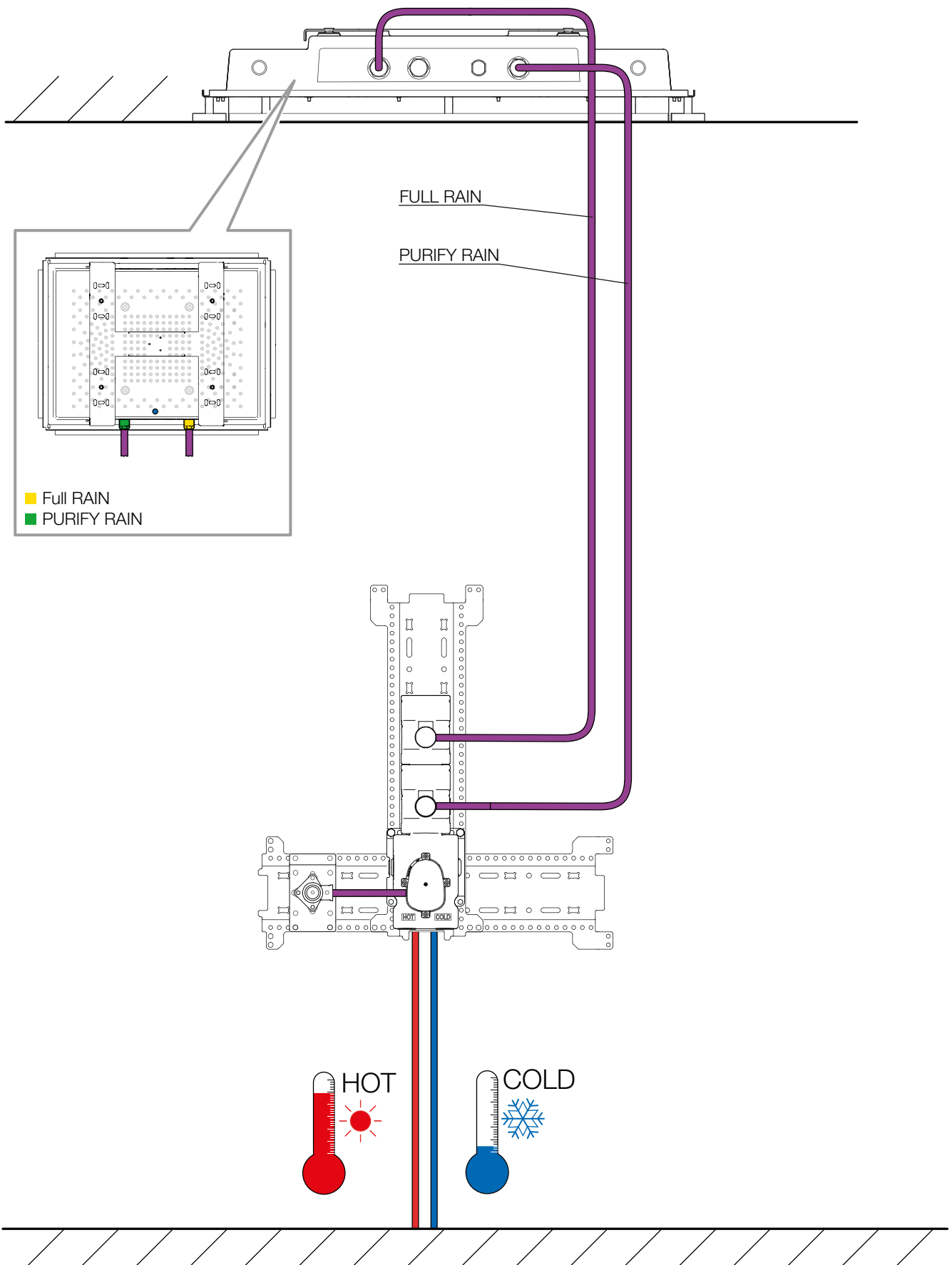
排水量 / 排水口数值 [AW]

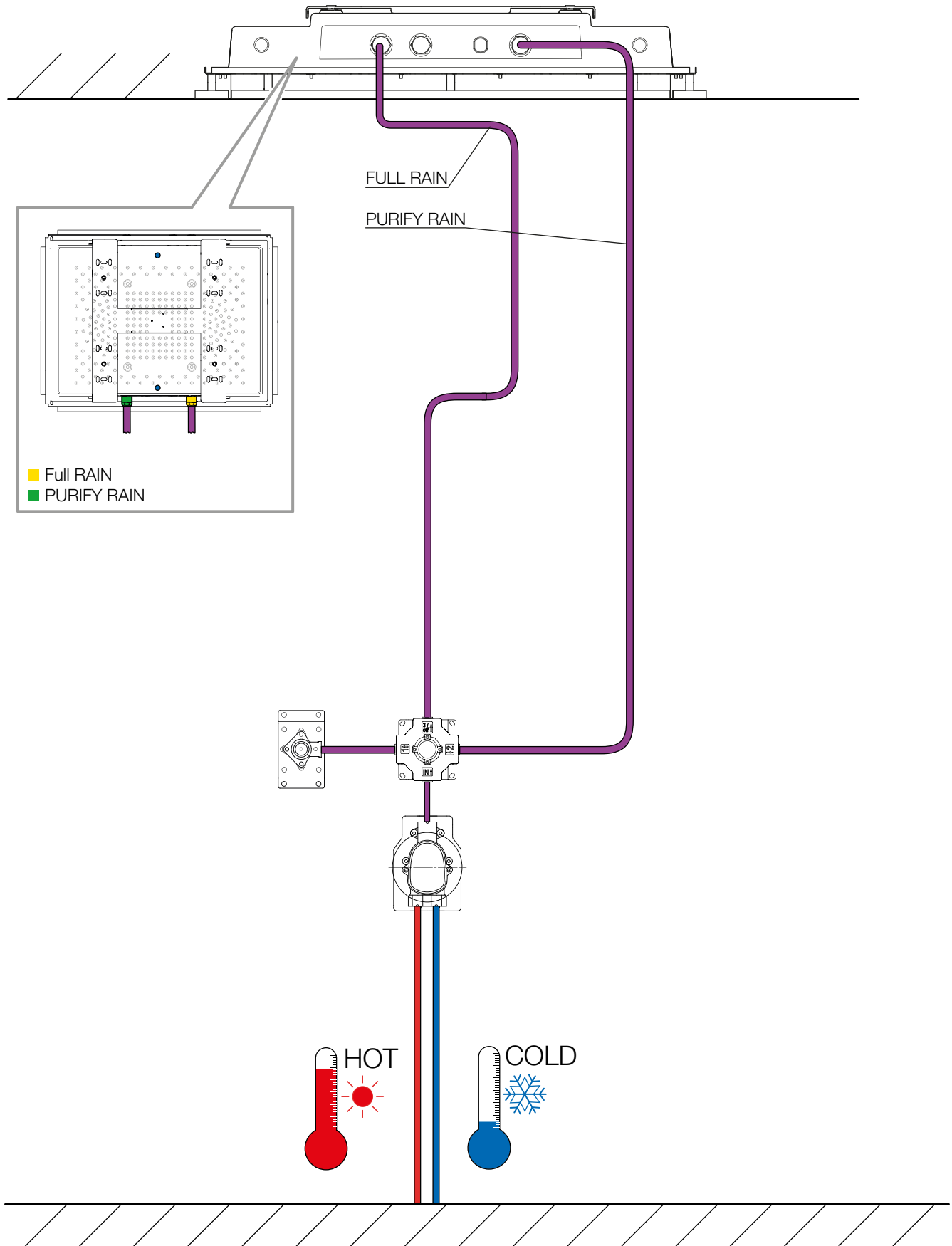
41 770 979-FF 0050 min. 0,6 l/s

DE Planungshinweise. GB Planning notes. NL Technische instructies. FR Conseils d'aménagement. IT Indicazioni per la progettazione. ES Indicaciones de planificación. US Planning notes. SE Planeringsinstruktioner. cz Plánovací pokyny. PL Wskazówki planowania. RU Указания по проектированию. CN 规划说明。

35 770 970 90
35 770 970-90 0050

ROW - Rest of World
CN - China





DE Technische Informationen. GB Technical information.
 NL Technische informatie. FR Informations techniques.
 IT Informazioni tecniche. ES Información técnica.
 US Technical information. SE Teknisk information.
 CZ Technické informace. PL Informacje techniczne.
 RU Техническая информация. CN 技术信息。



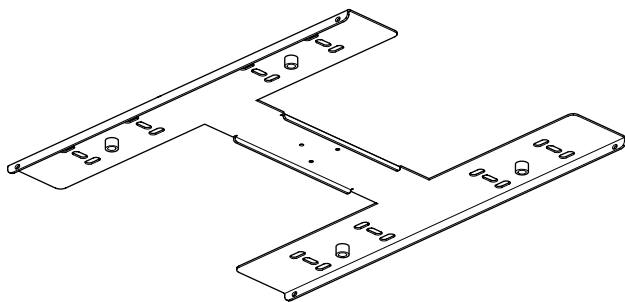
DE Benötigte Werkzeuge. GB Required tools. NL Benodigd gereedschap. FR Outils nécessaires.
 IT Attrezzi necessari. ES Herramientas necesarias. US Required tools. SE Erforderliga verktyg. CZ
 Potřebné nástroje. PL Potrzebne narzędzia. RU Требуемые инструменты. CN 必备工具。

 13 / 27 mm			
	 TX15		

DE Lieferumfang. GB Parts supplied. NL Omvang van de levering. FR Pièces livrées. IT Entità di fornitura. ES Volumen de suministro. US Parts Supplied. SE Leveransomfång. CZ Rozsah dodávky. PL Zakres dostawy. RU Объем поставки. CN 供货范围。

35 770 970 90
35 770 970 90 0050

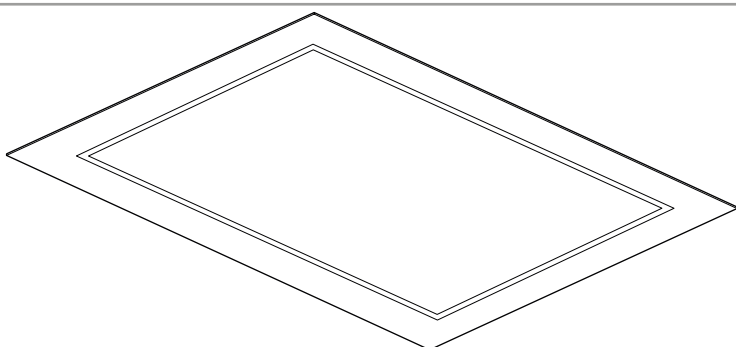
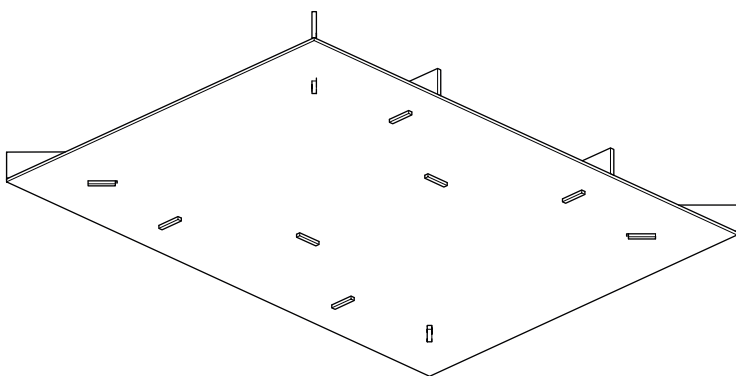
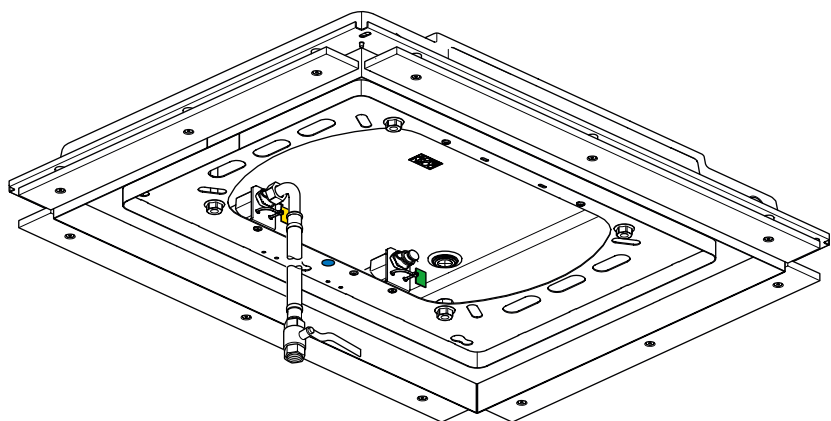
ROW - Rest of World
CN - China



4 x (M8 x 555 DIN 976-1)



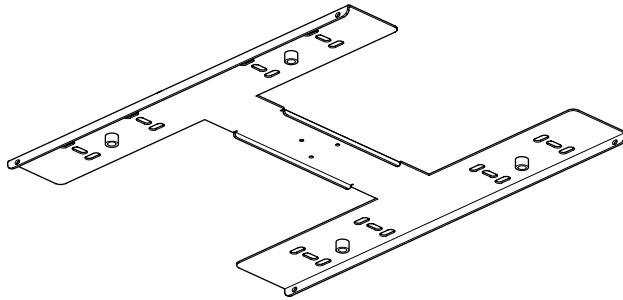
4 x (M8 DIN 934 A2)



DE Lieferumfang. GB Parts supplied. NL Omvang van de levering. FR Pièces livrées. IT Entità di fornitura. ES Volumen de suministro. US Parts Supplied. SE Leveransomgång. CZ Rozsah dodávky. PL Zakres dostawy. RU Объем поставки. CN 供货范围。

35 770 970-90 0010

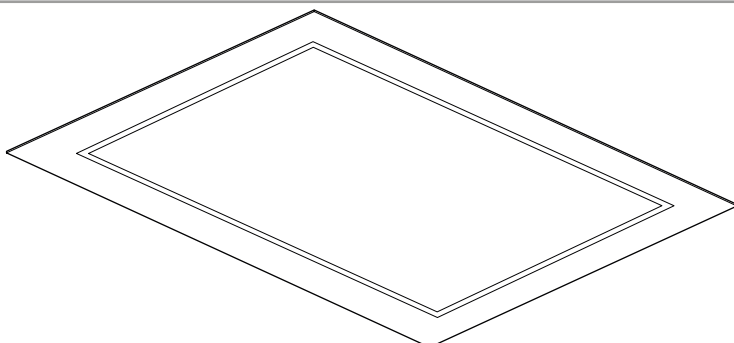
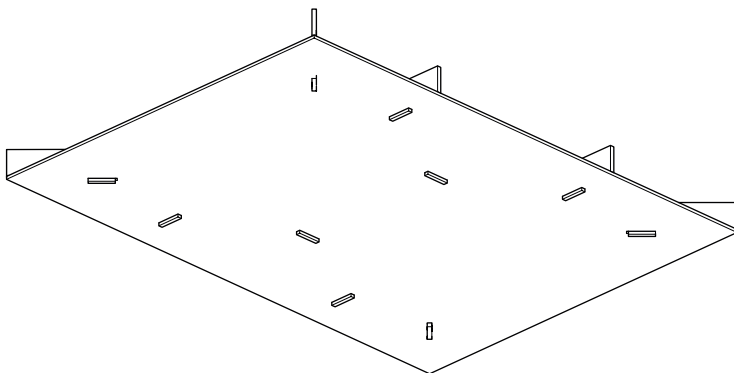
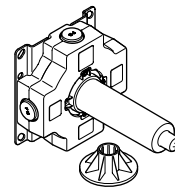
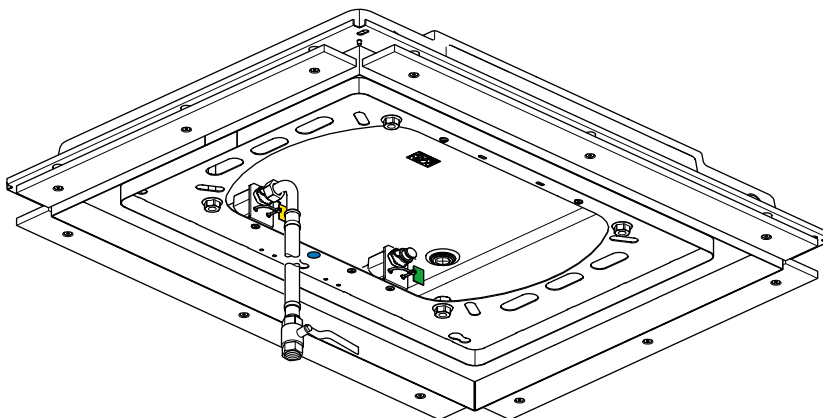
US / CA - United States / Canada



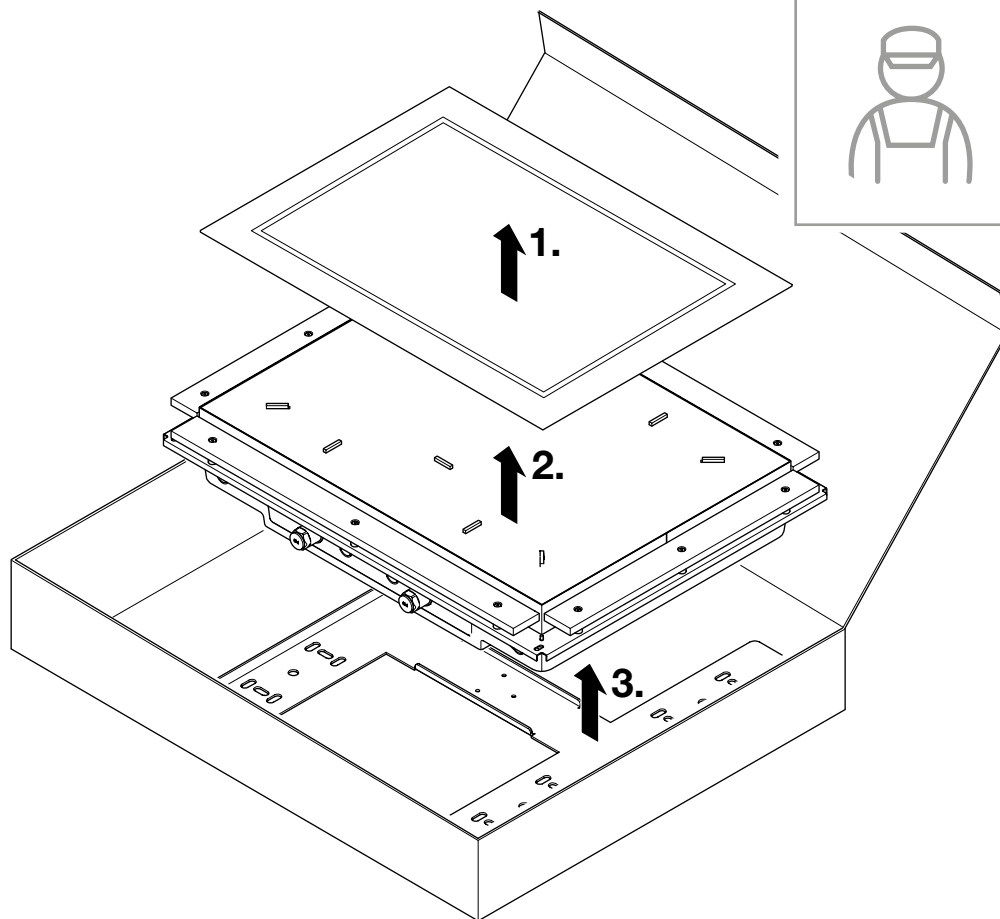
4 x (M8 x 555 DIN 976-1)



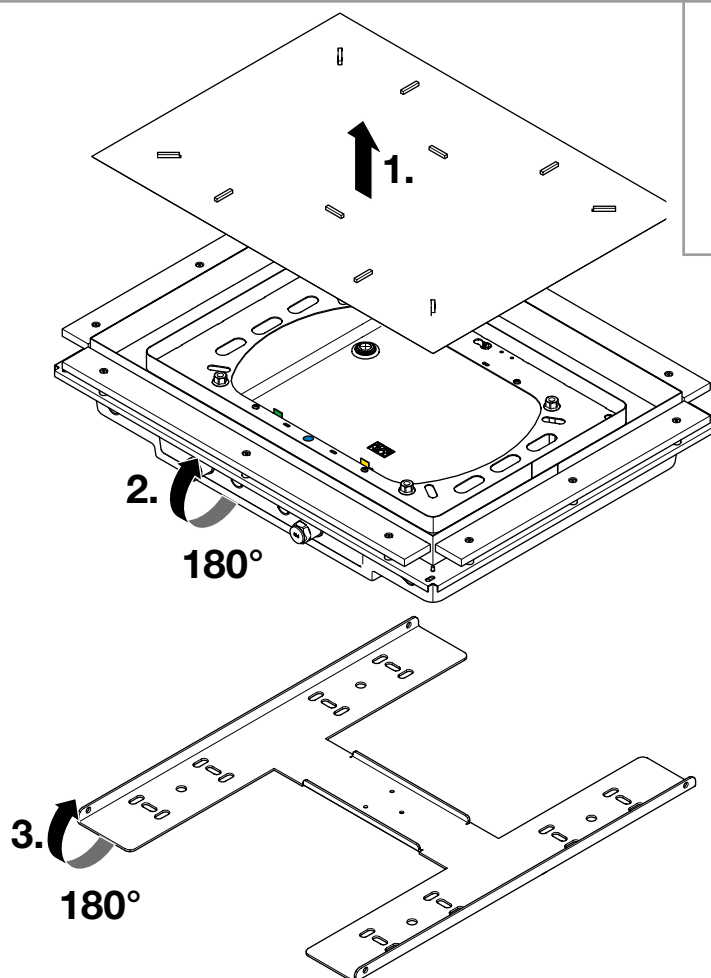
4 x (M8 DIN 934 A2)



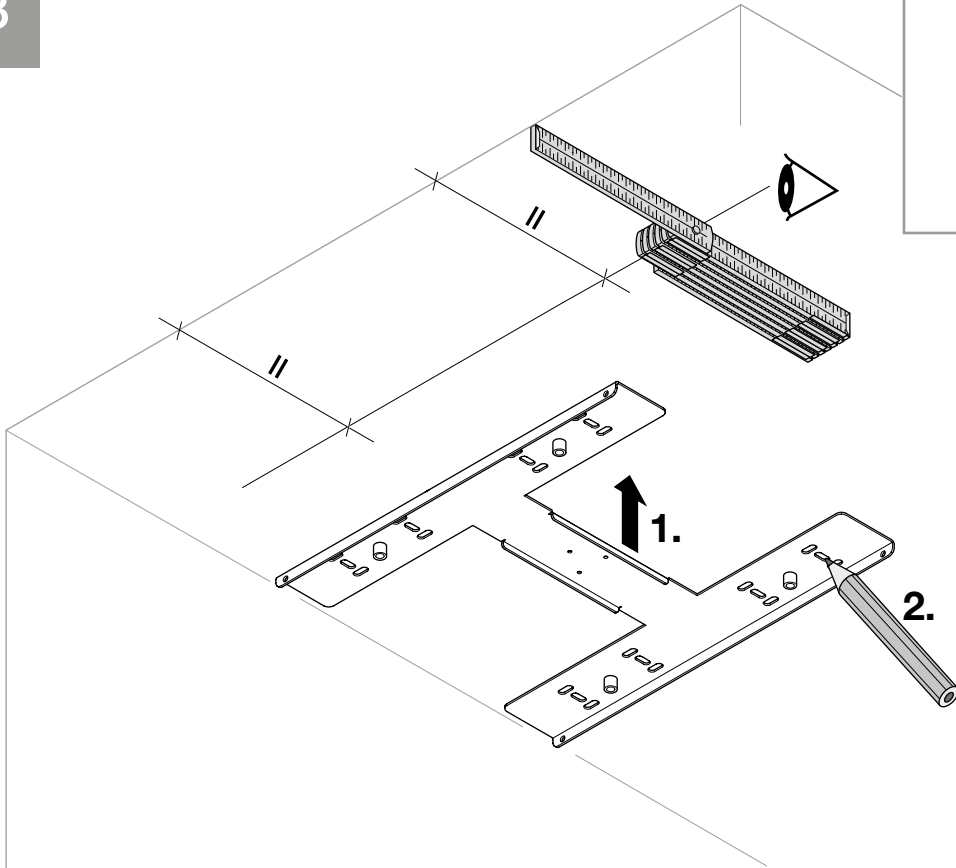
1



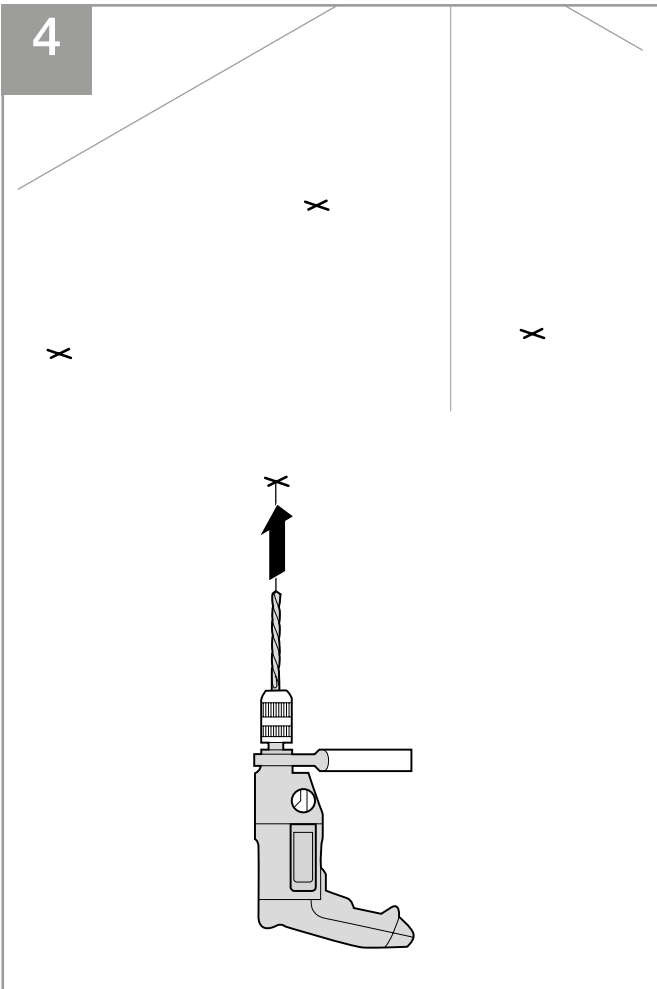
2



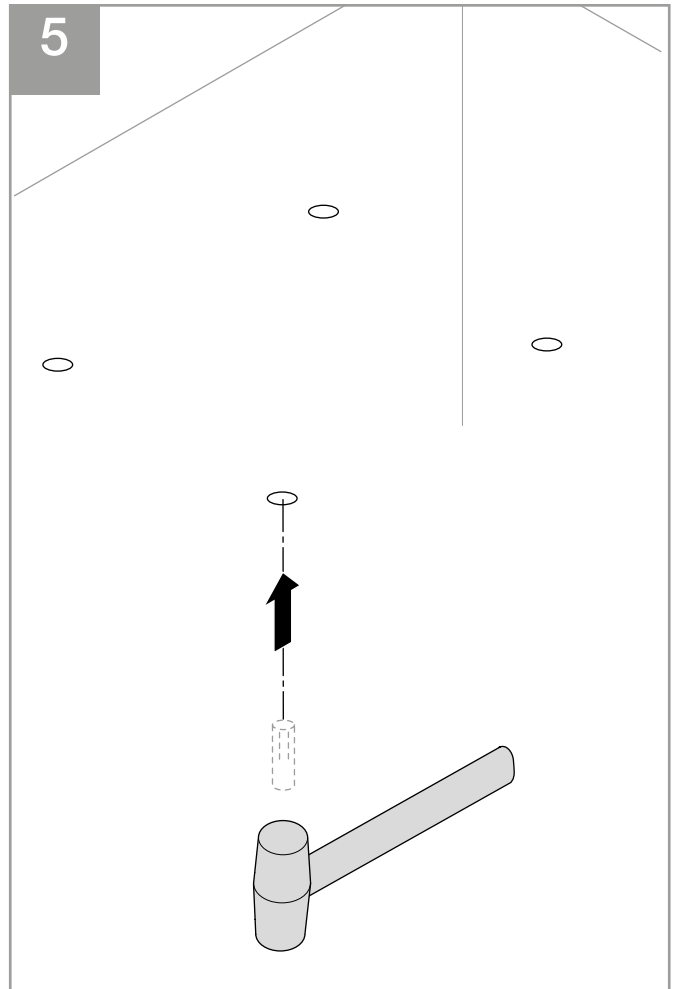
3



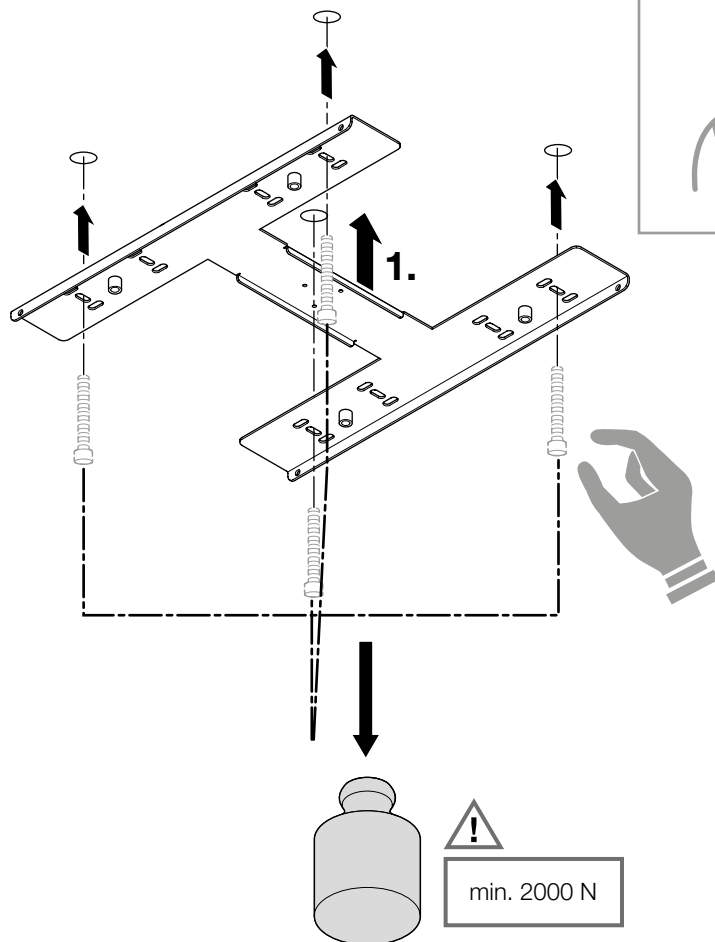
4



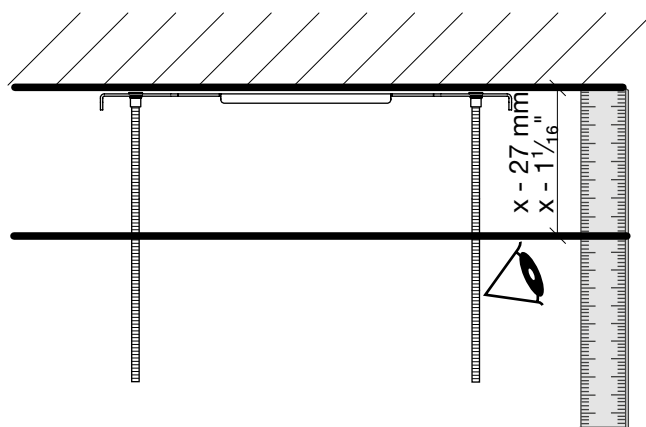
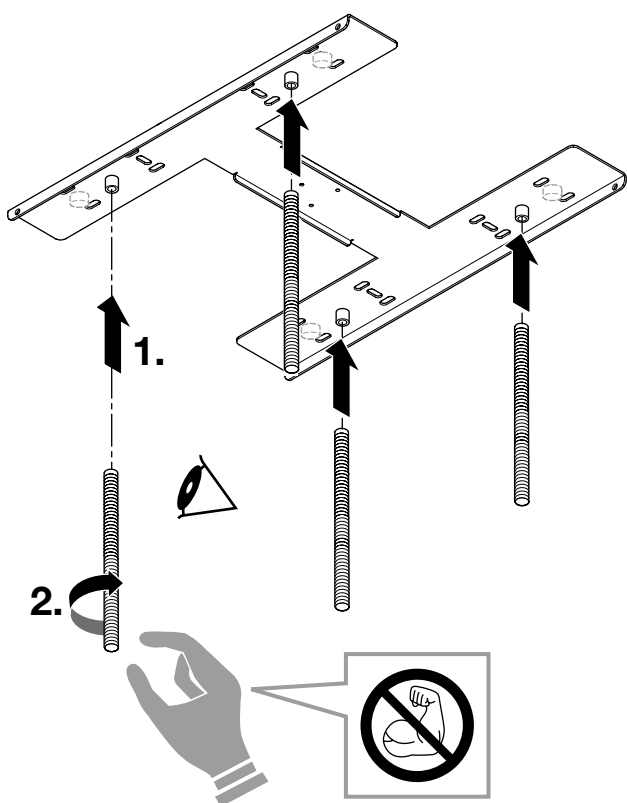
5

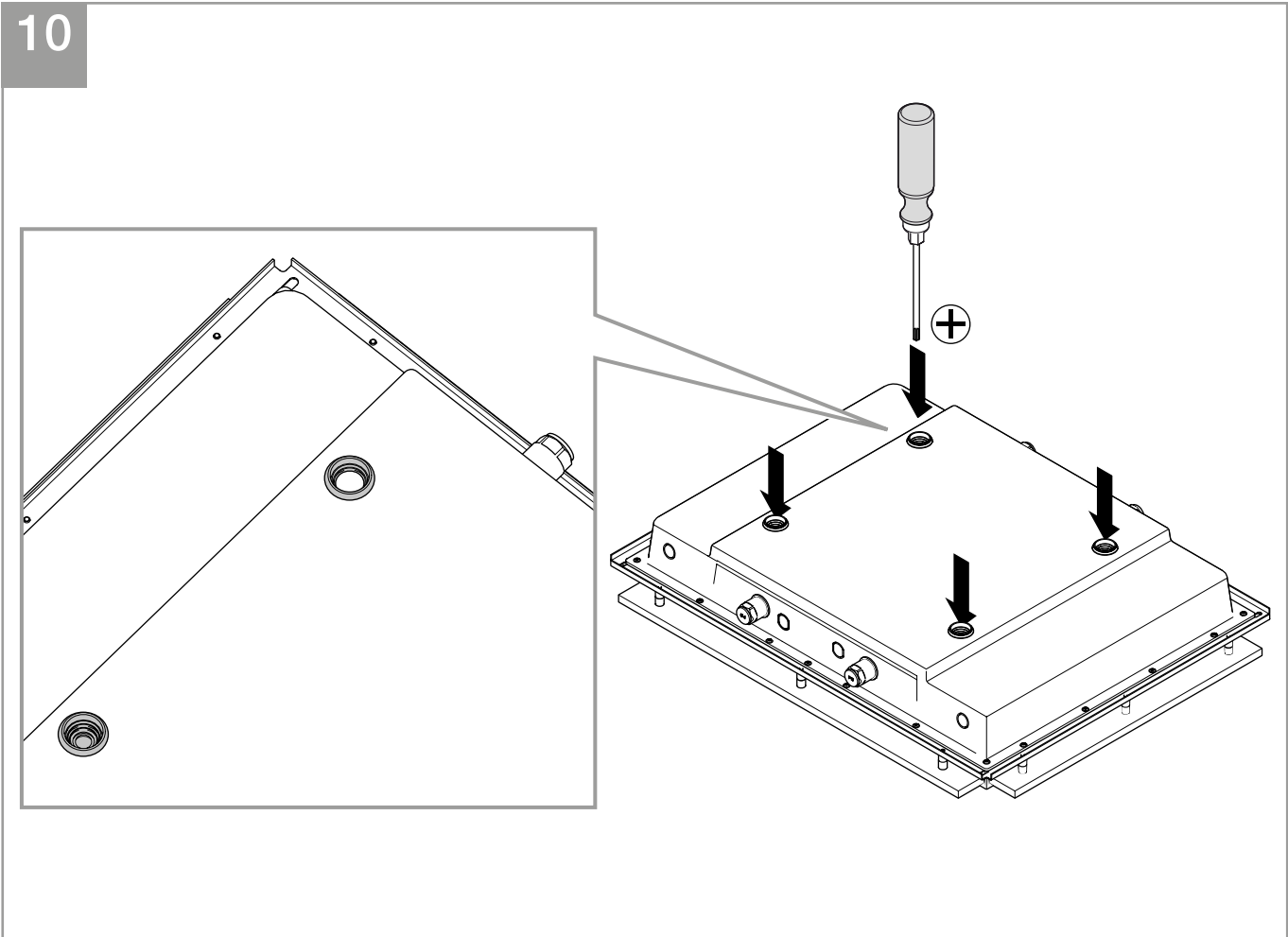
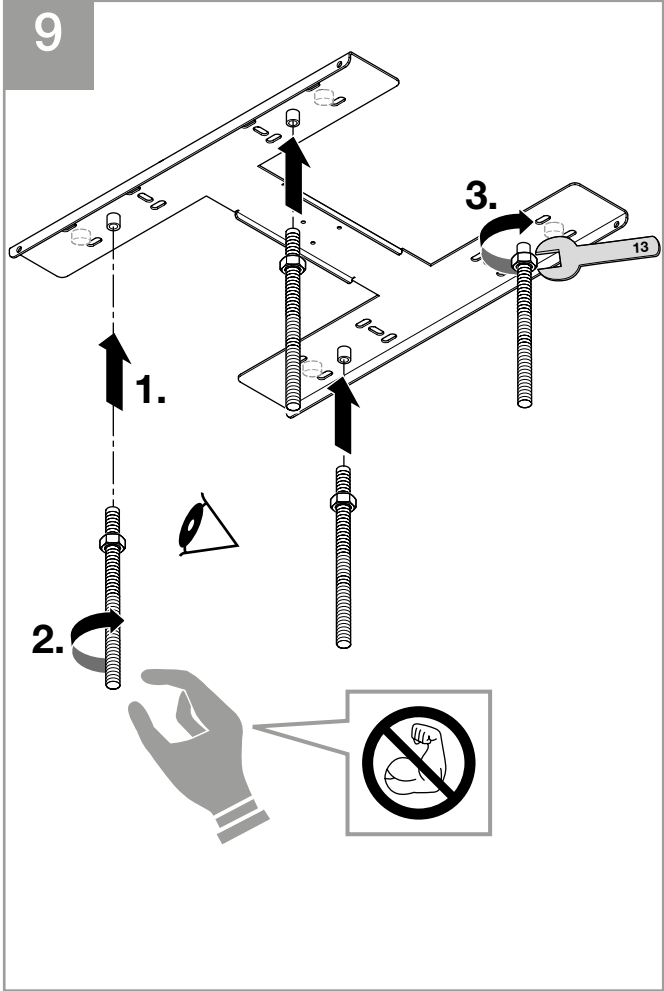
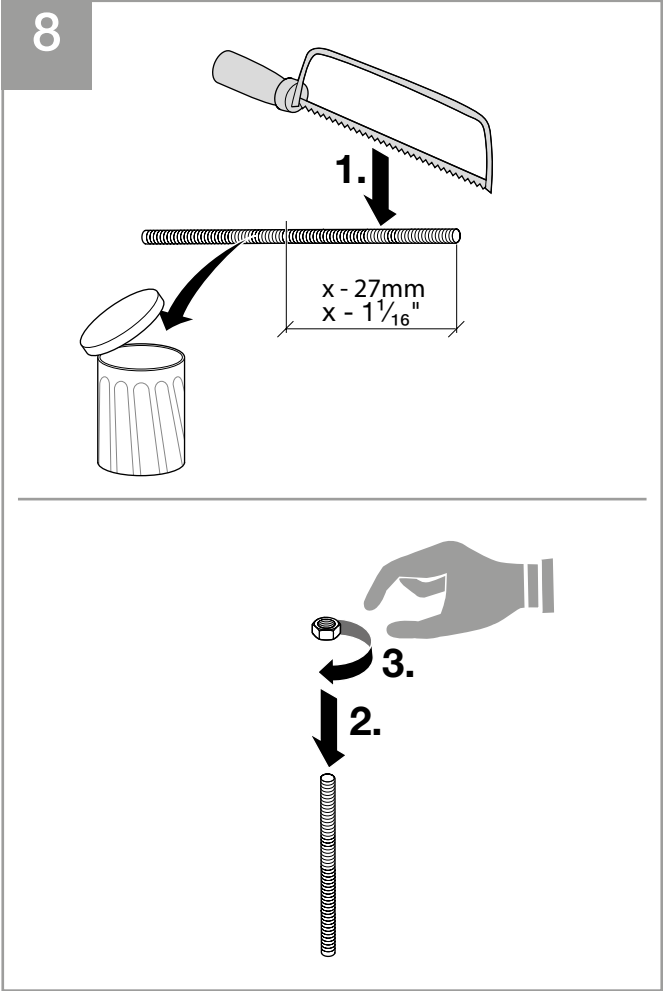


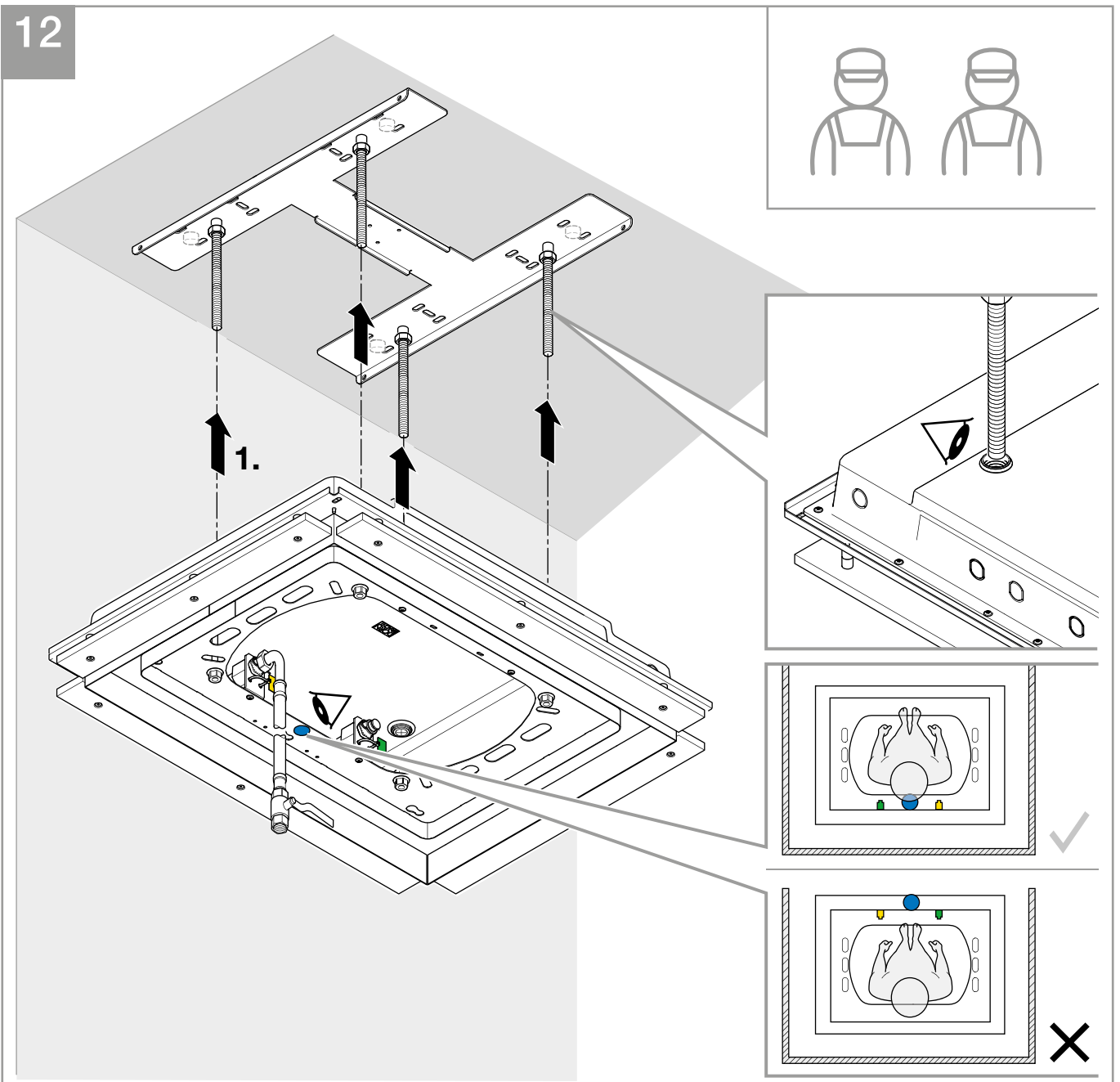
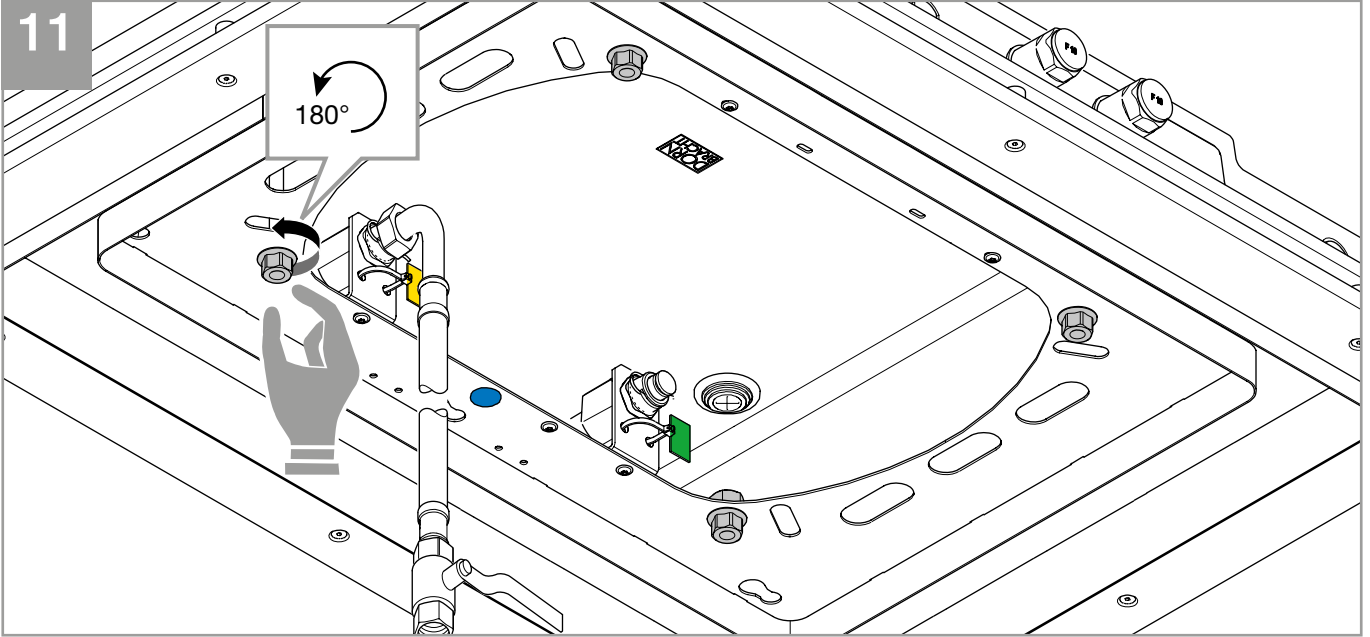
6



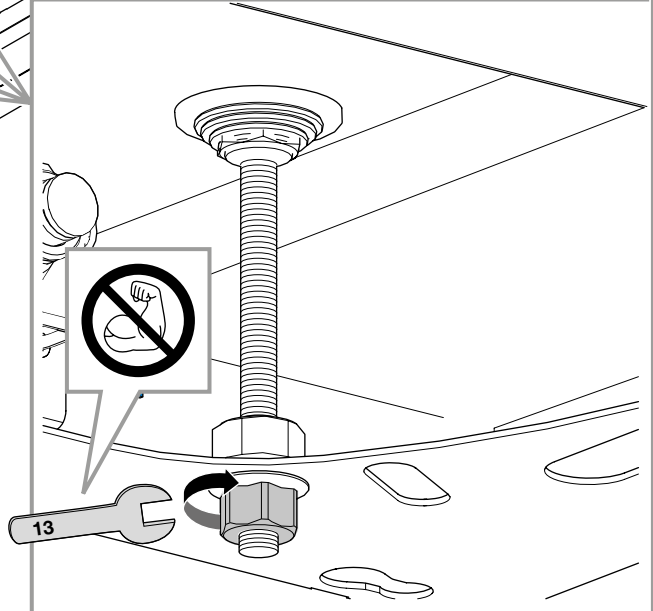
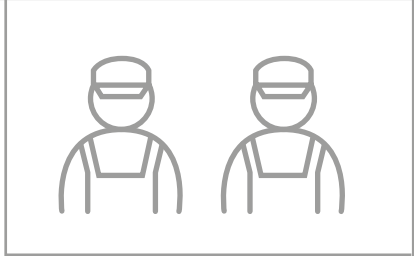
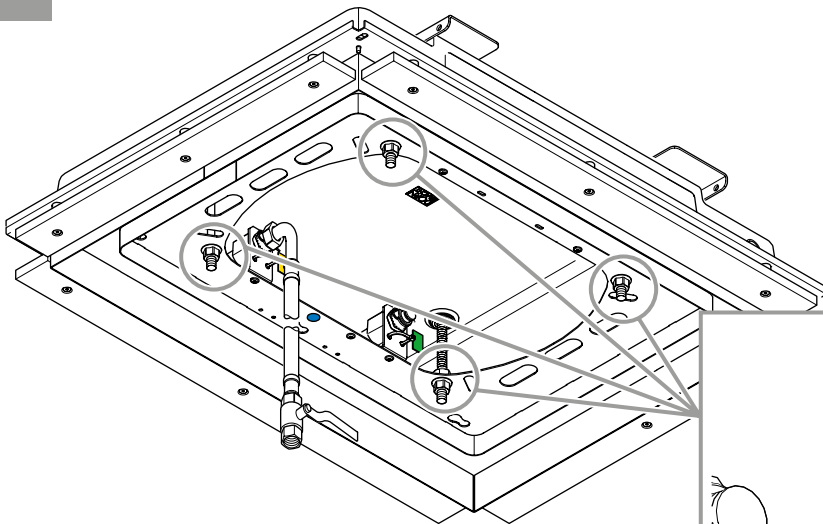
7



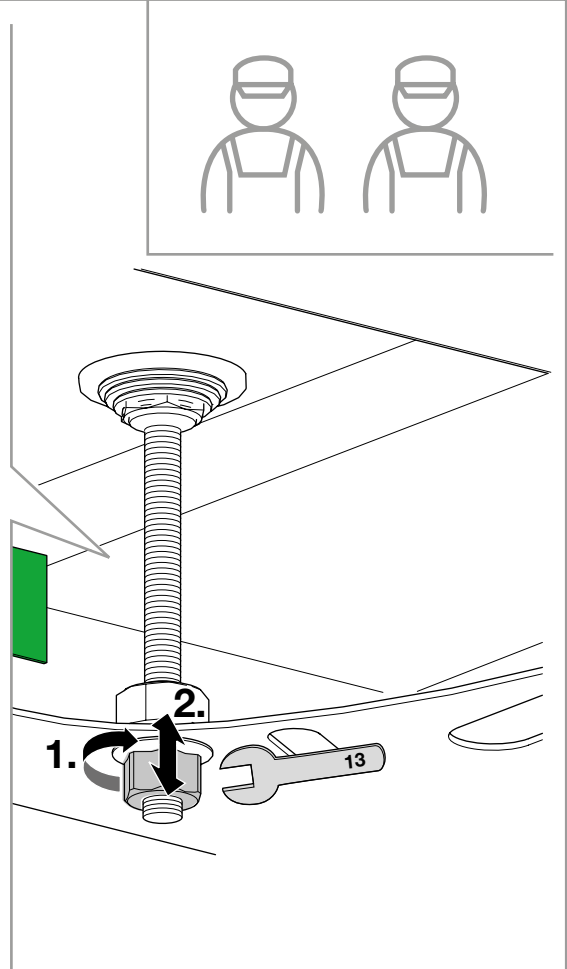
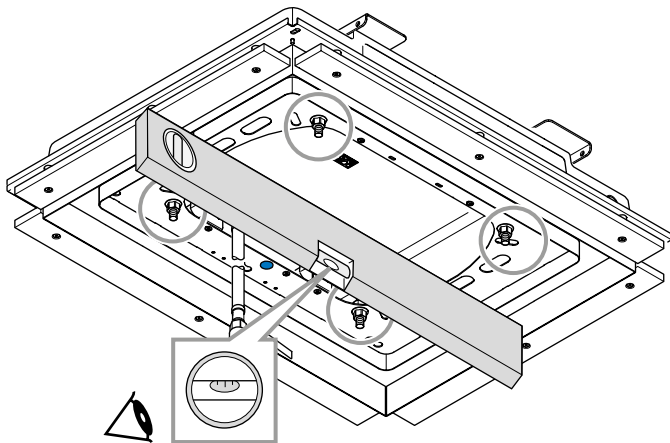
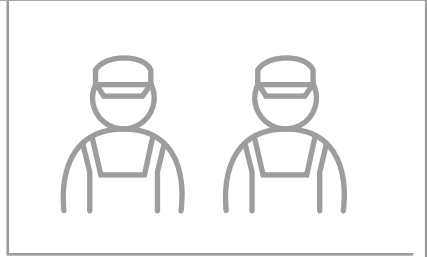
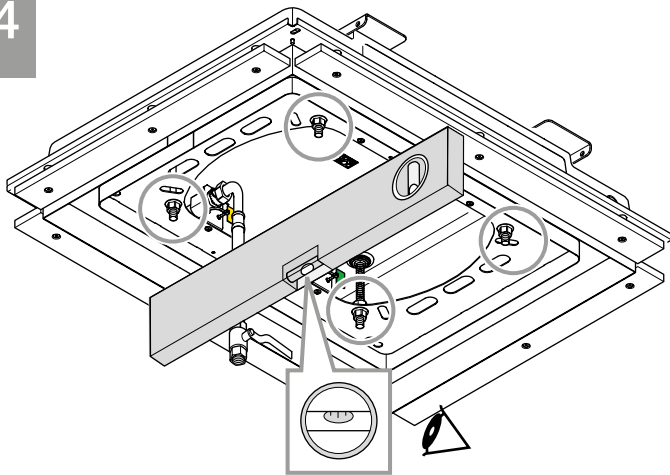




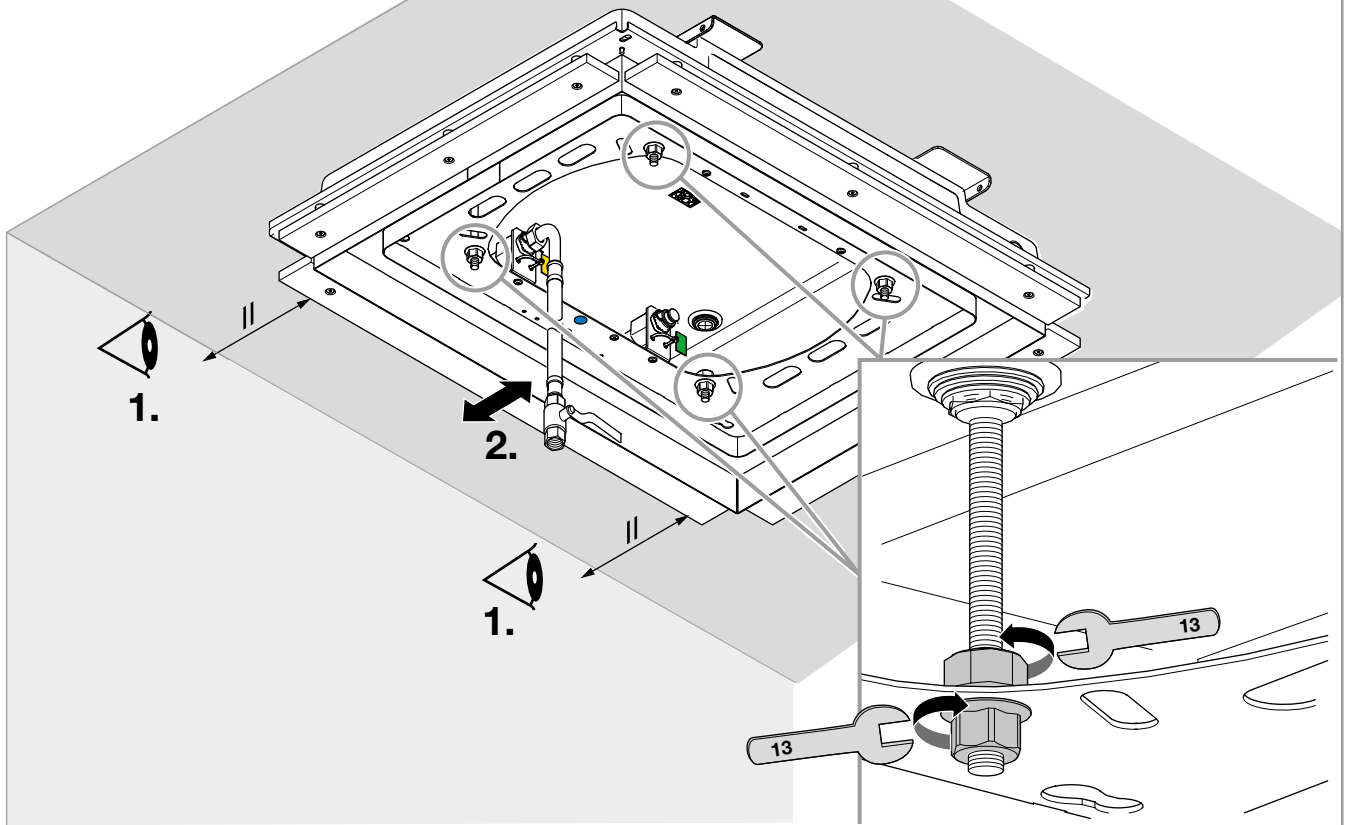
13



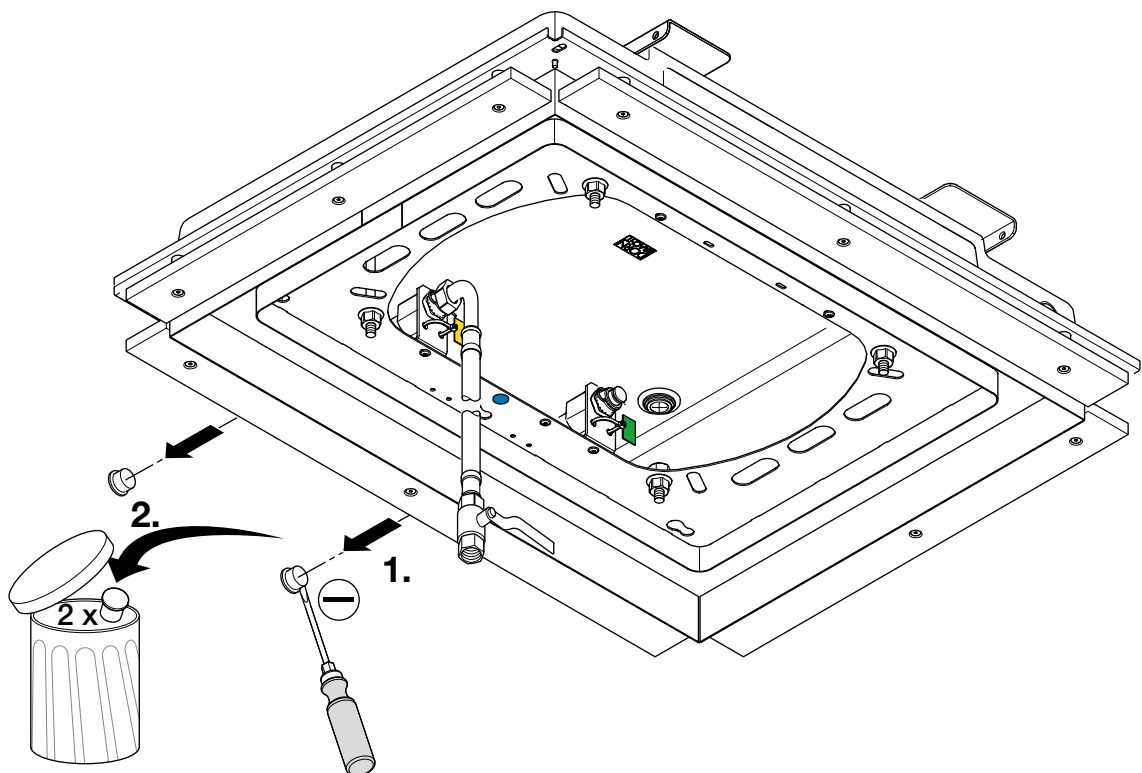
14



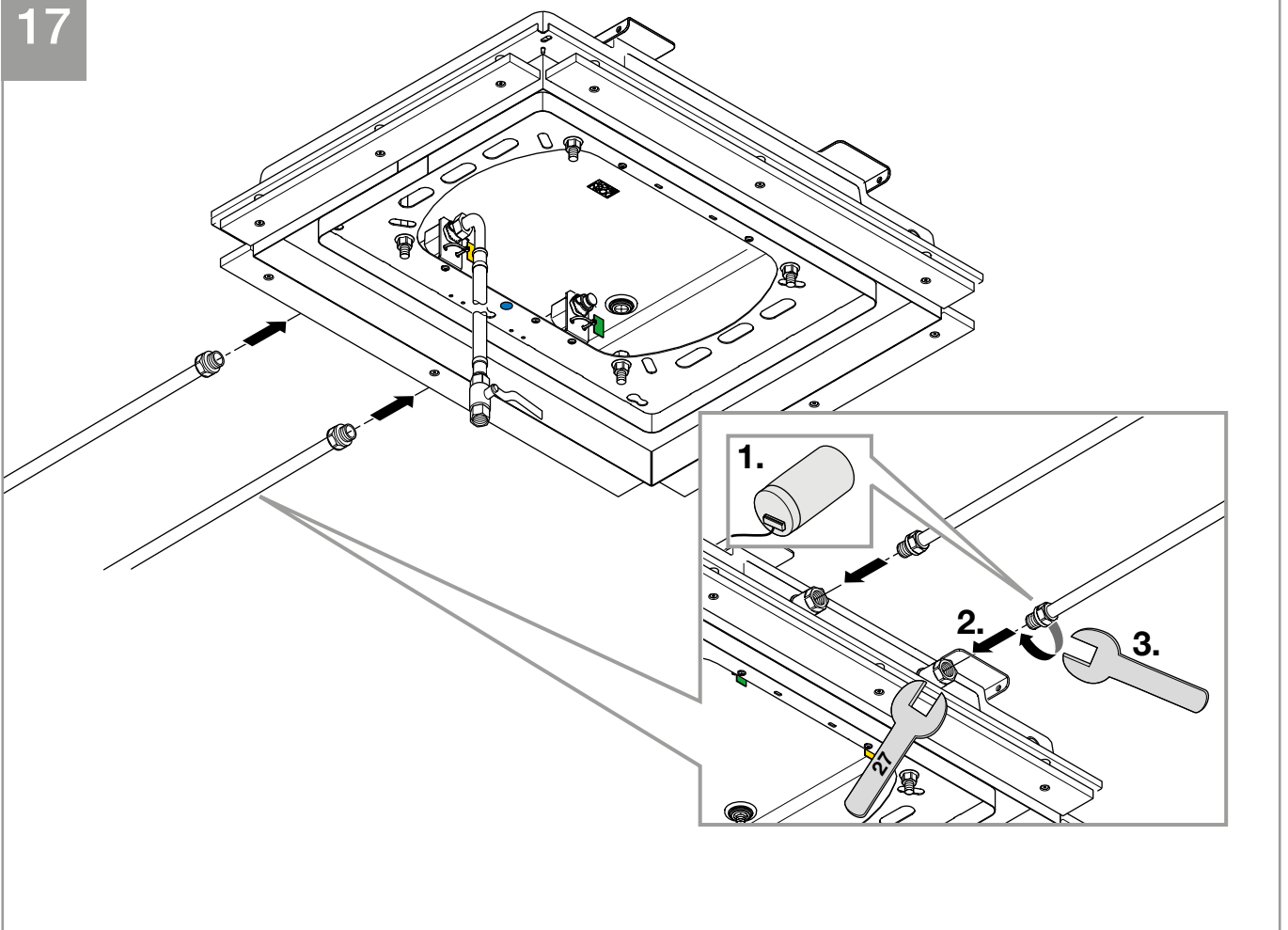
15



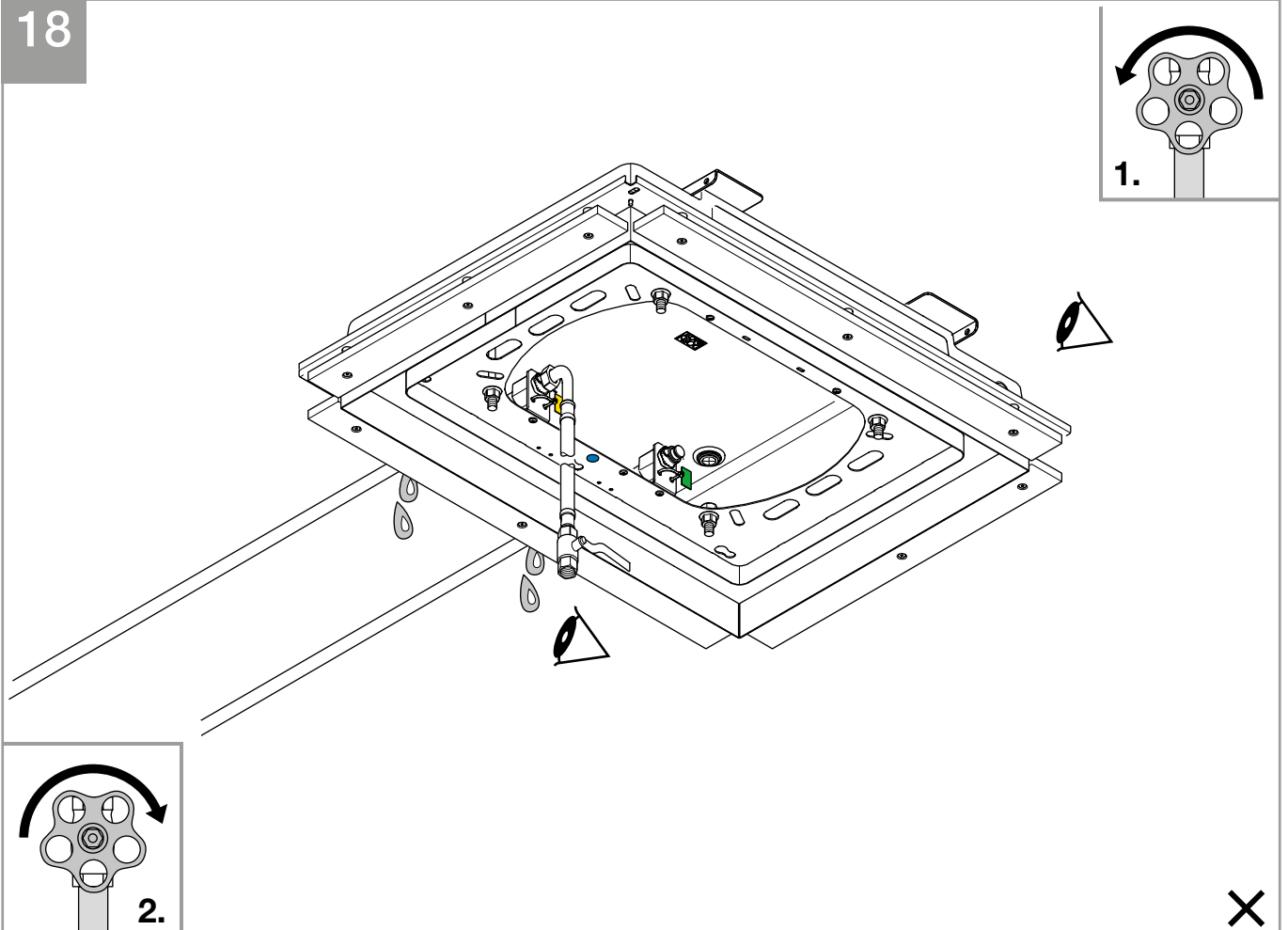
16



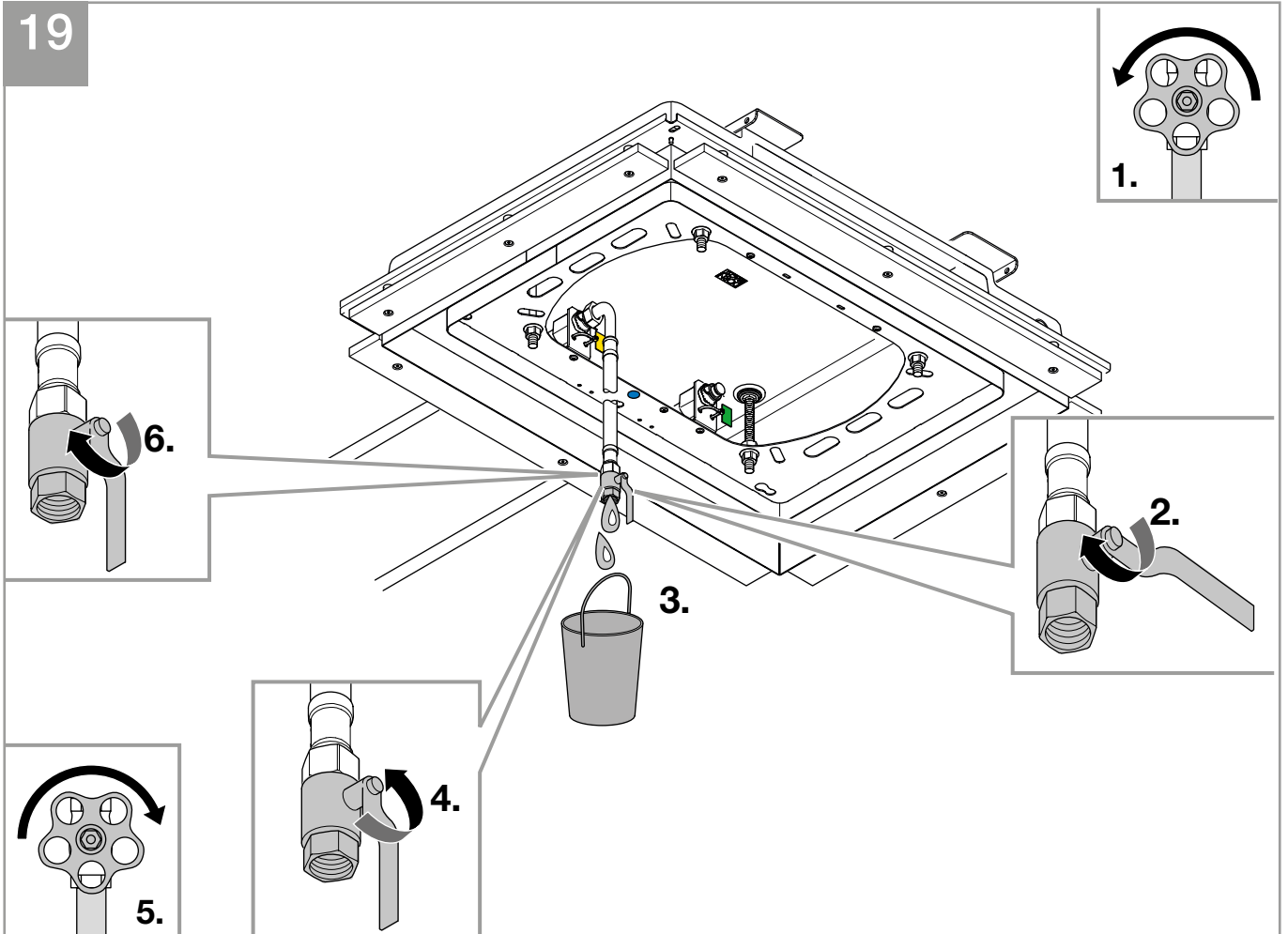
17



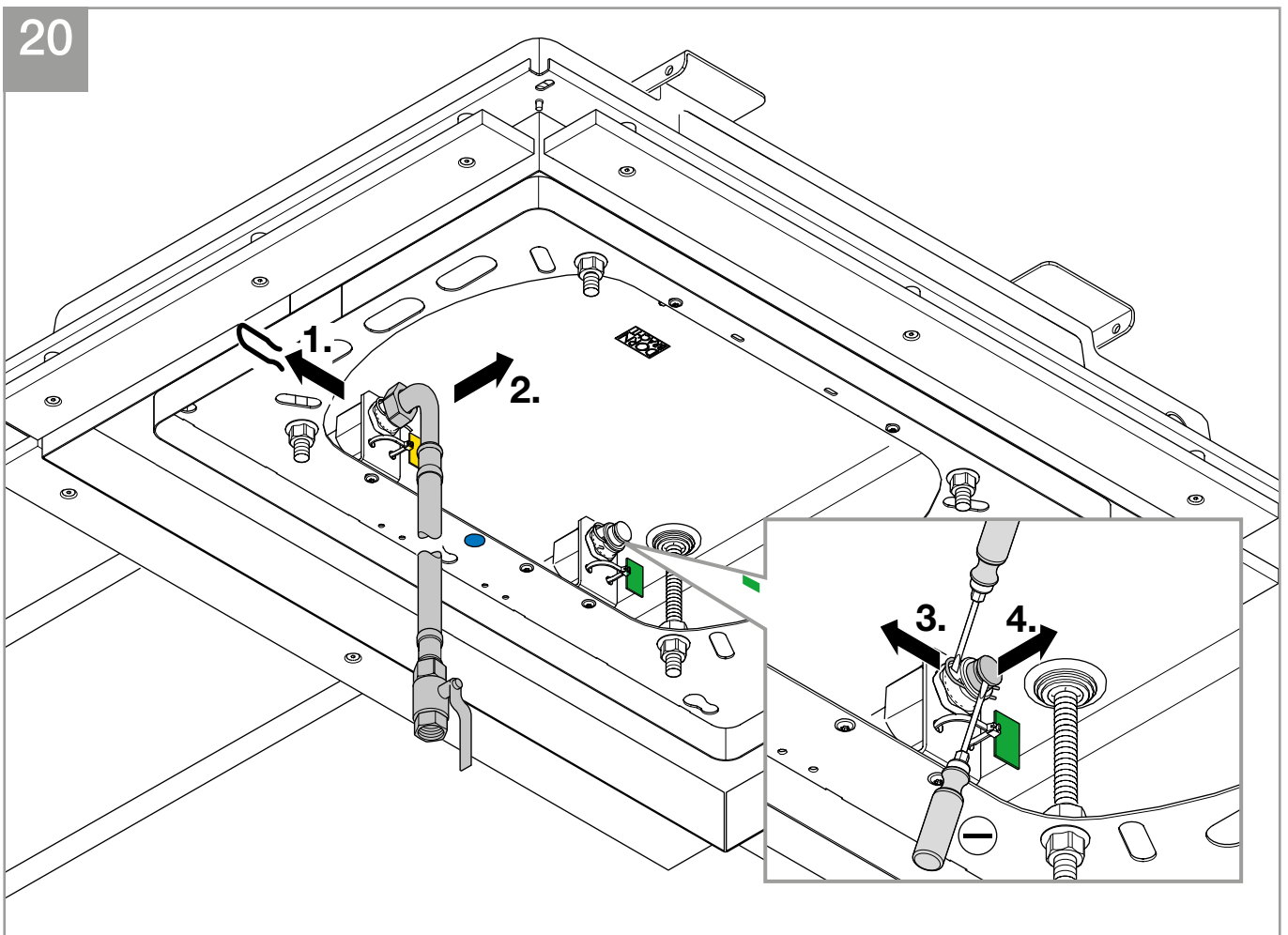
18

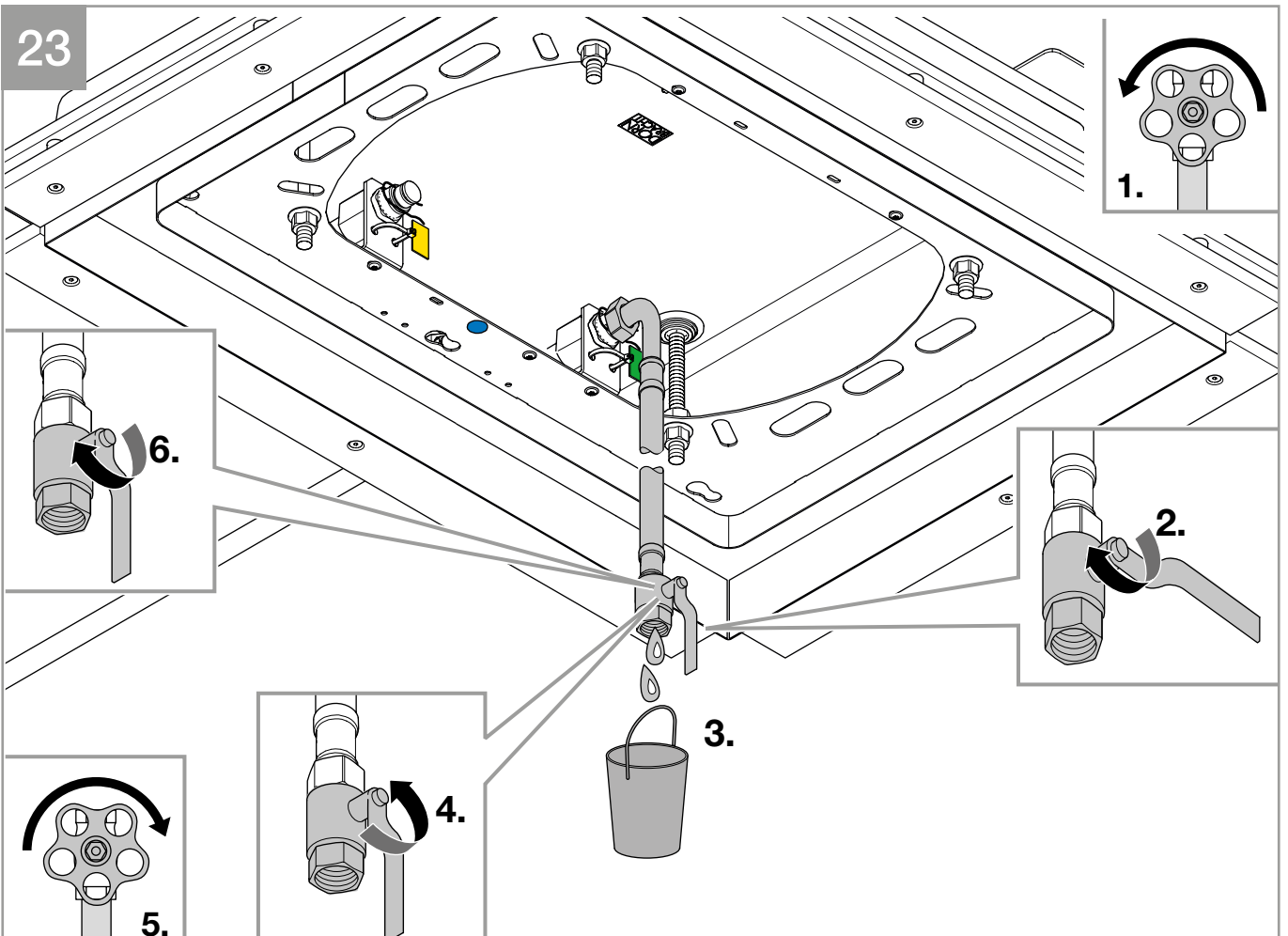
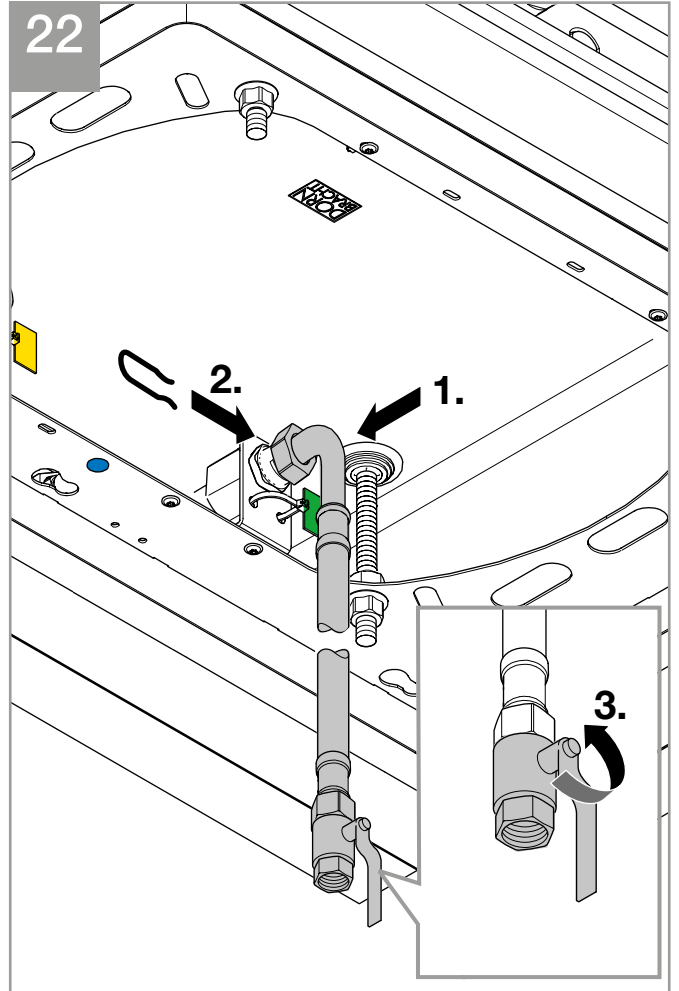
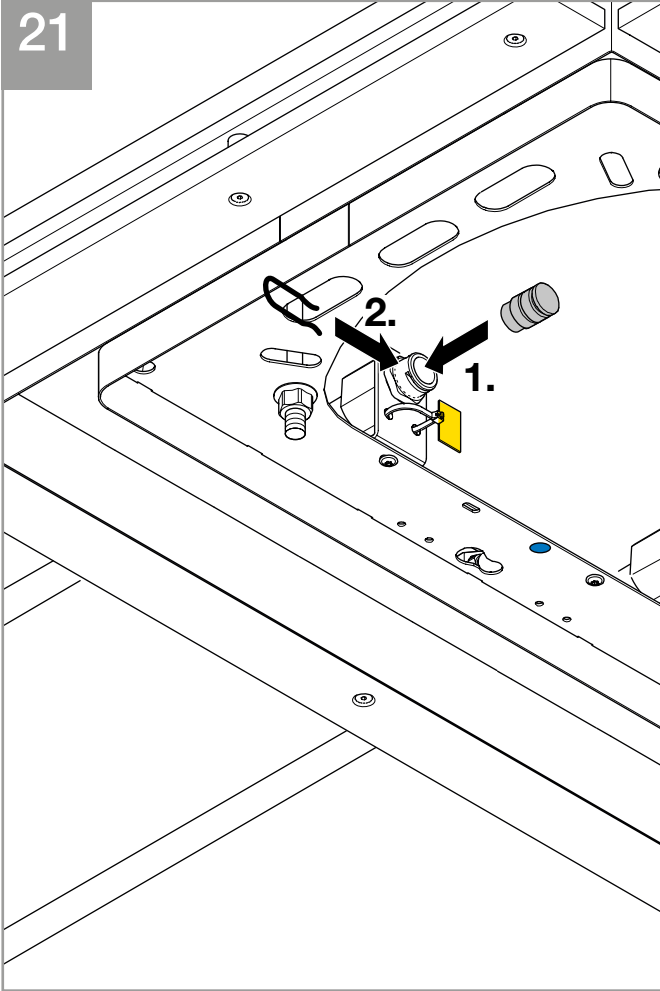


19

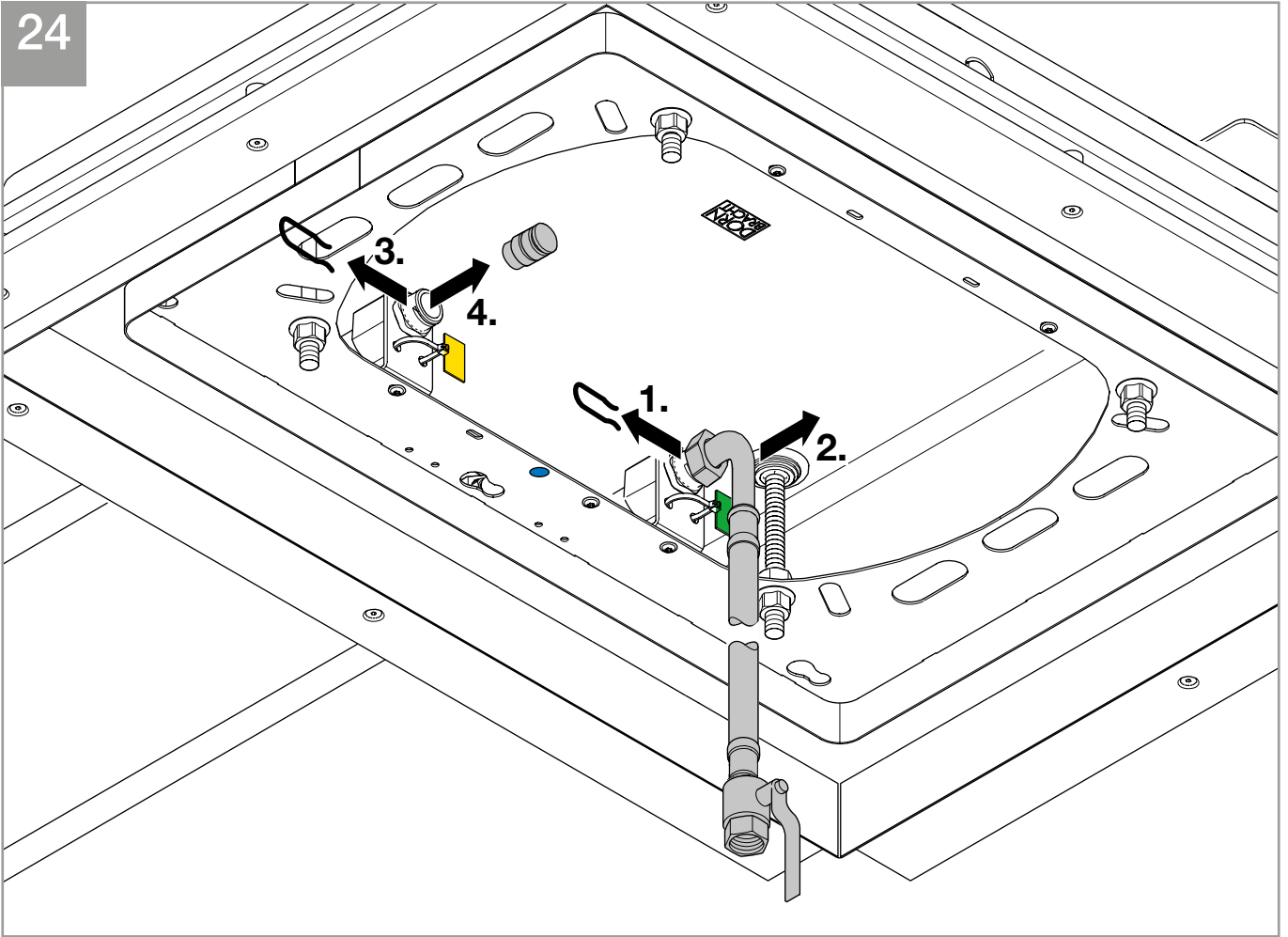


20

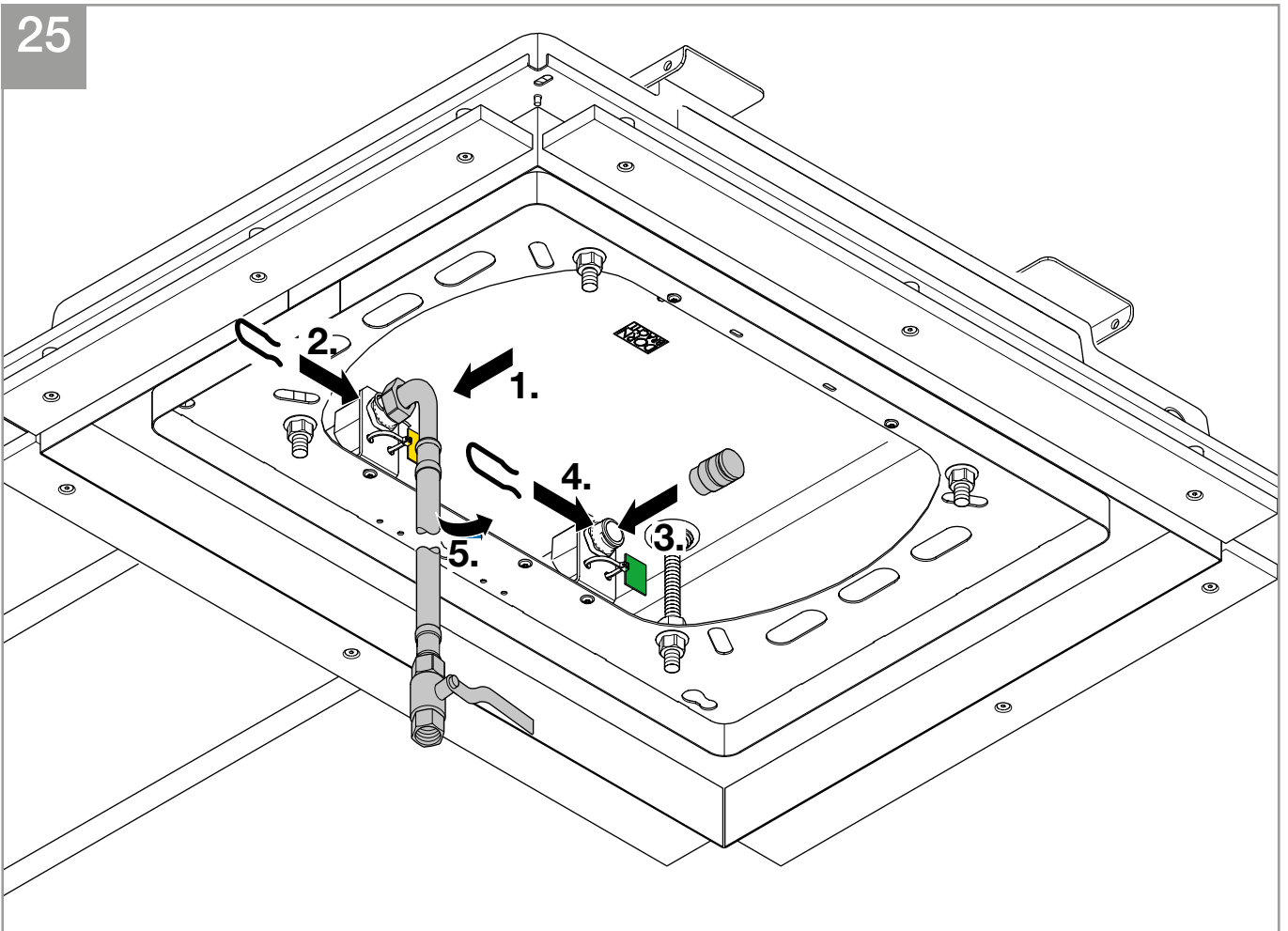


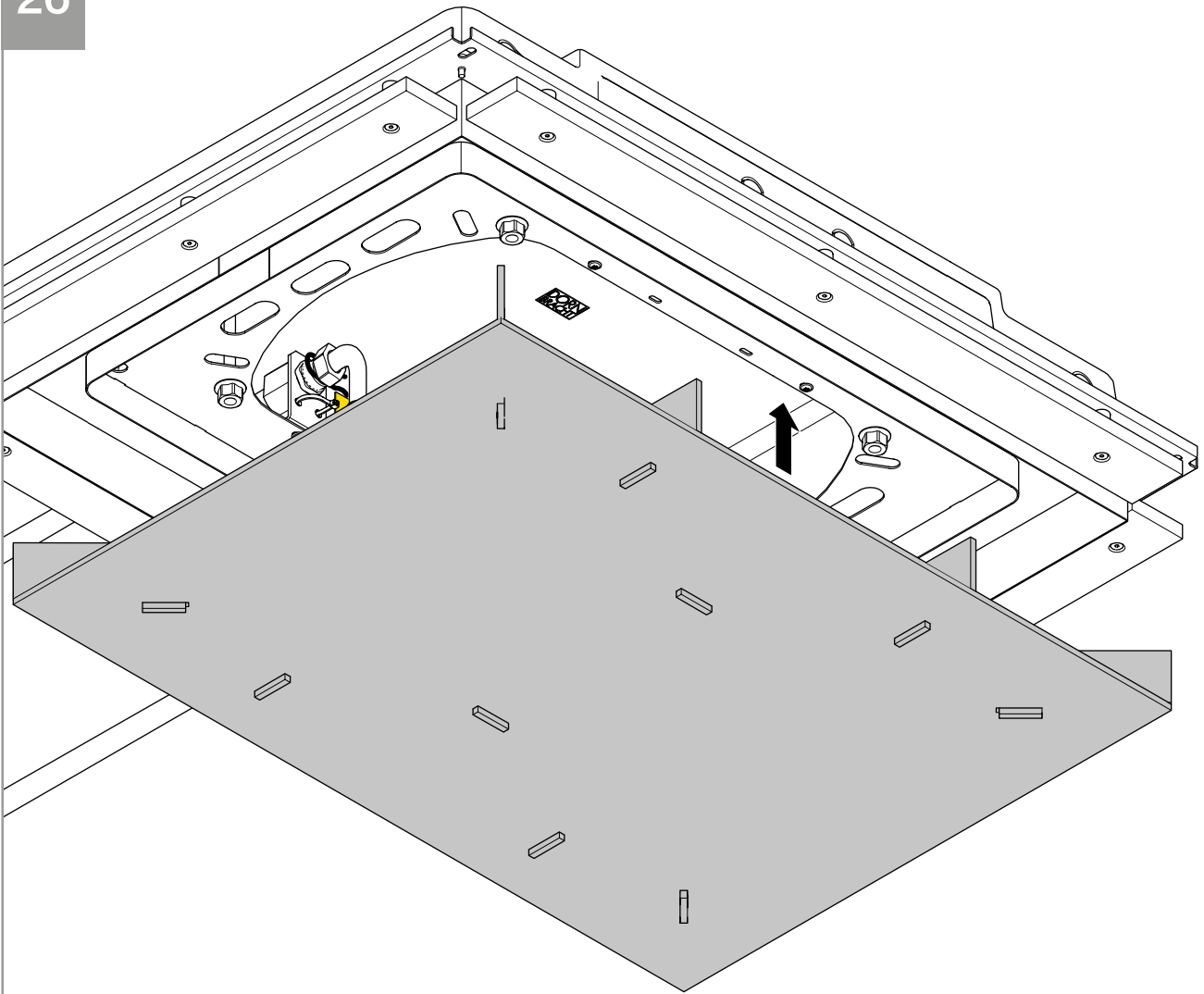


24

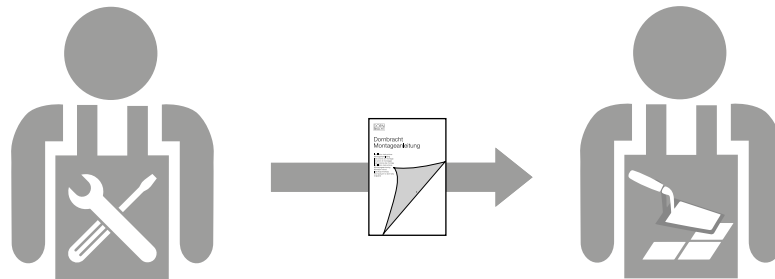


25





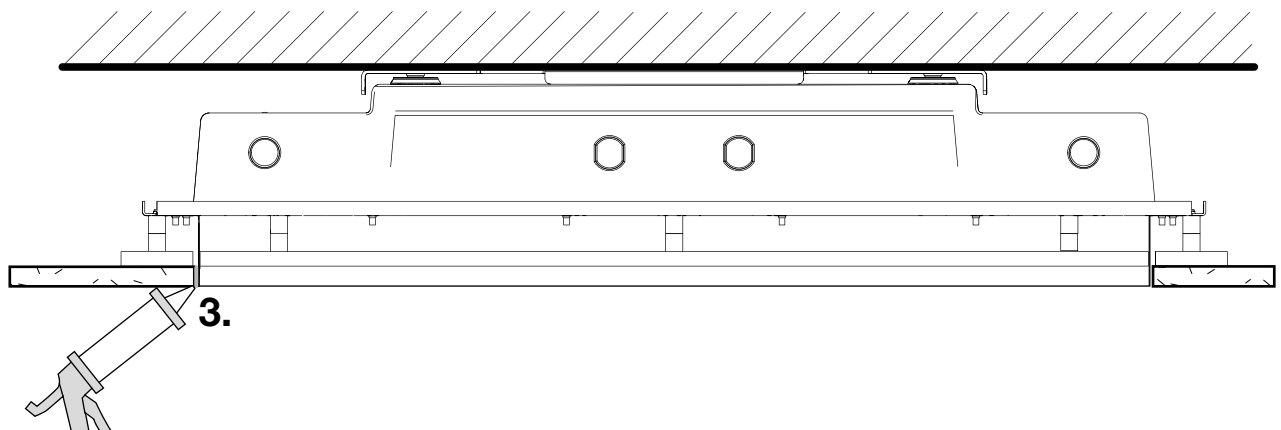
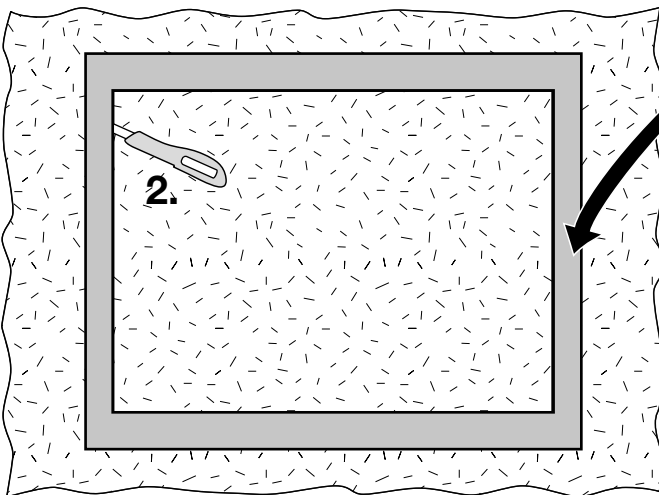
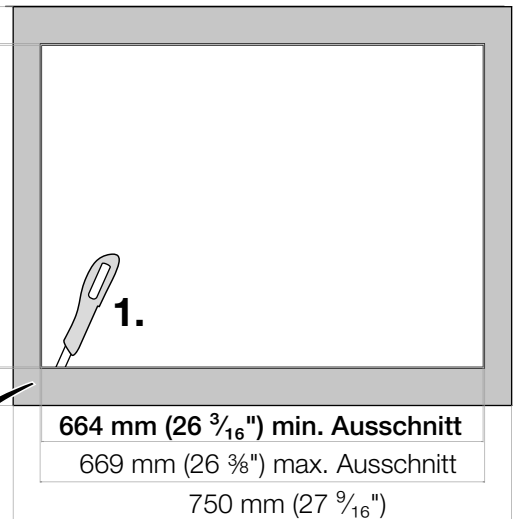
1



i

- DE ohne Schattenfuge
- GB without shadow gap
- NL zonder schaduwvoeg
- FR sans joint d'ombre
- IT senza spazio d'ombra
- ES sin brecha de sombra
- US without shadow gap
- SE utan skugga mellanrum
- CZ bez stínové mezery
- PL bez szczeliny cienia
- RU без теневого зазора
- CN 无影隙

600 mm (23 5/8")
 489 mm (19 1/4") max. Ausschnitt
 484 mm (19 1/16") min. Ausschnitt



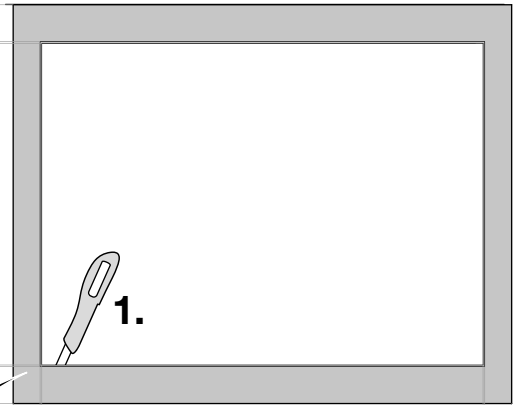
i

- DE mit Schattenfuge 5 mm
- GB with shadow gap 5 mm
- NL met schaduwvoeg 5 mm
- FR avec joint d'ombre 5 mm
- IT con spazio d'ombra di 5 mm
- ES con hendidura de sombra de 5 mm
- US with shadow gap 1/4" mm
- SE med skuggspalt 5 mm
- CZ se stínovou mezerou 5 mm
- PL ze szczeliną cienia 5 mm
- RU с теневым зазором 5 мм
- CN 阴影间隙为 5 mm

600 mm (23 5/8")

489 mm (19 1/4") max. Ausschnitt

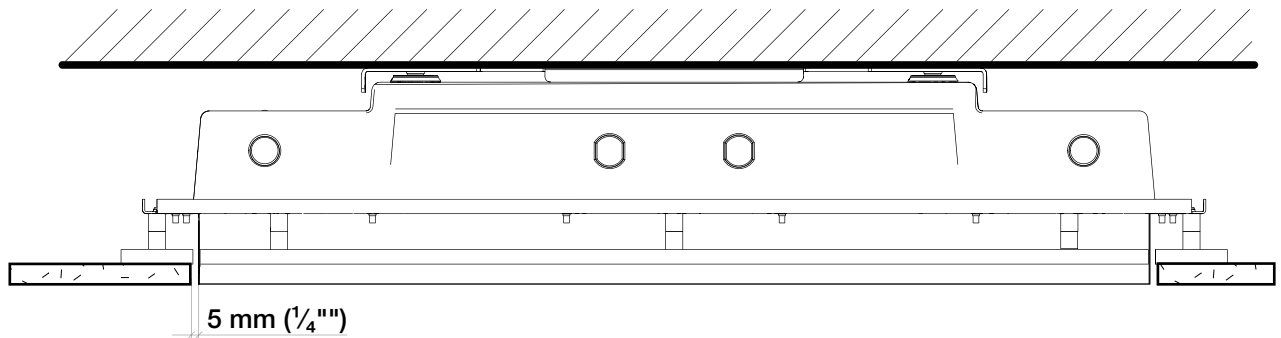
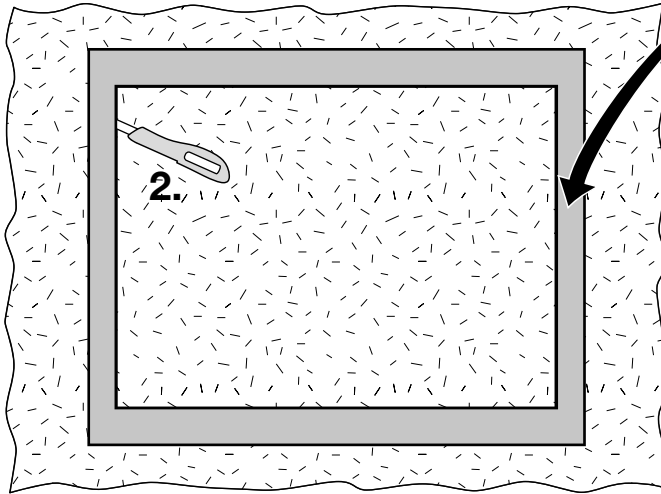
484 mm (19 1/16") min. Ausschnitt



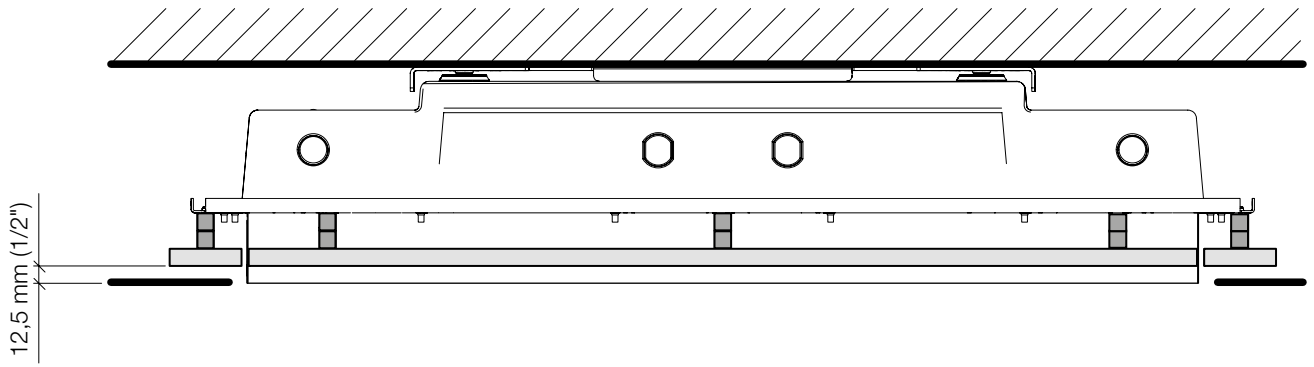
664 mm (26 3/16") min. Ausschnitt

669 mm (26 3/8") max. Ausschnitt

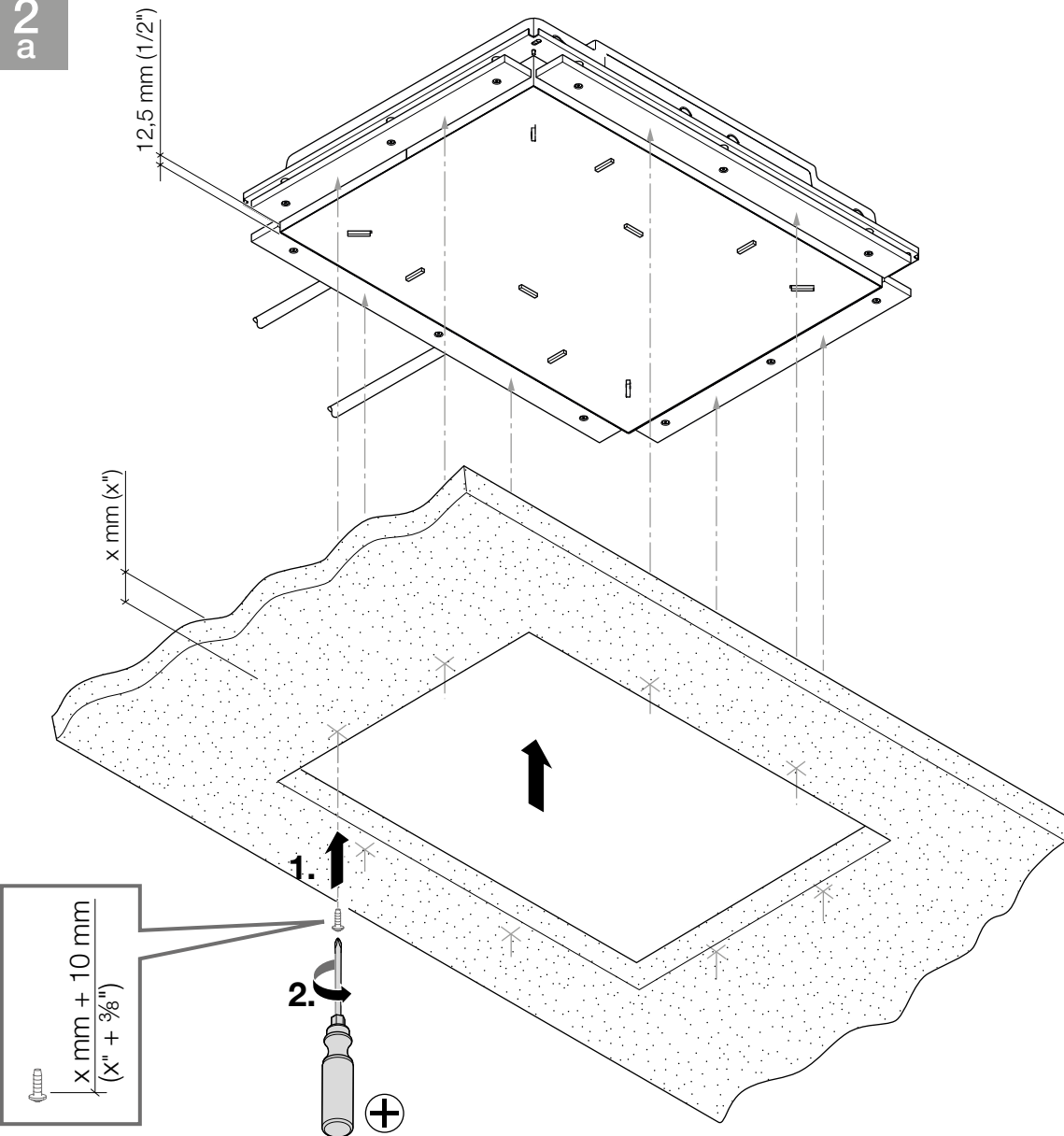
750 mm (27 9/16")



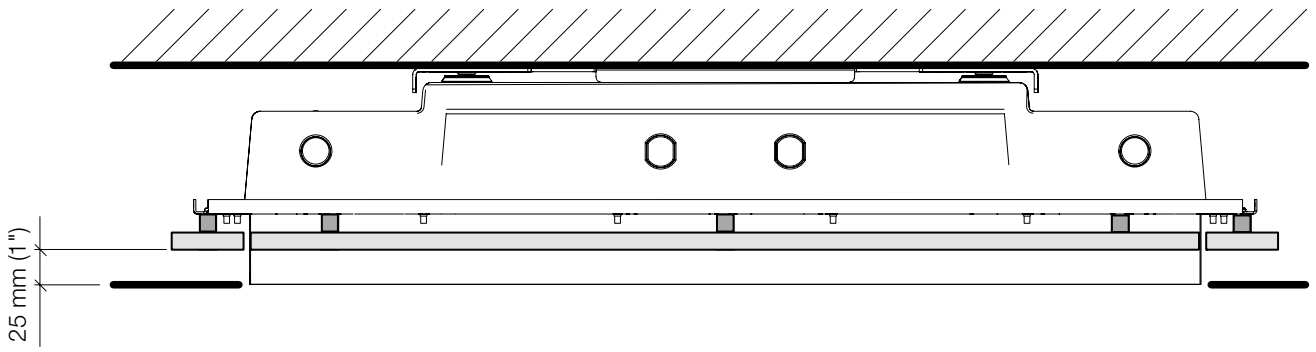
1
a



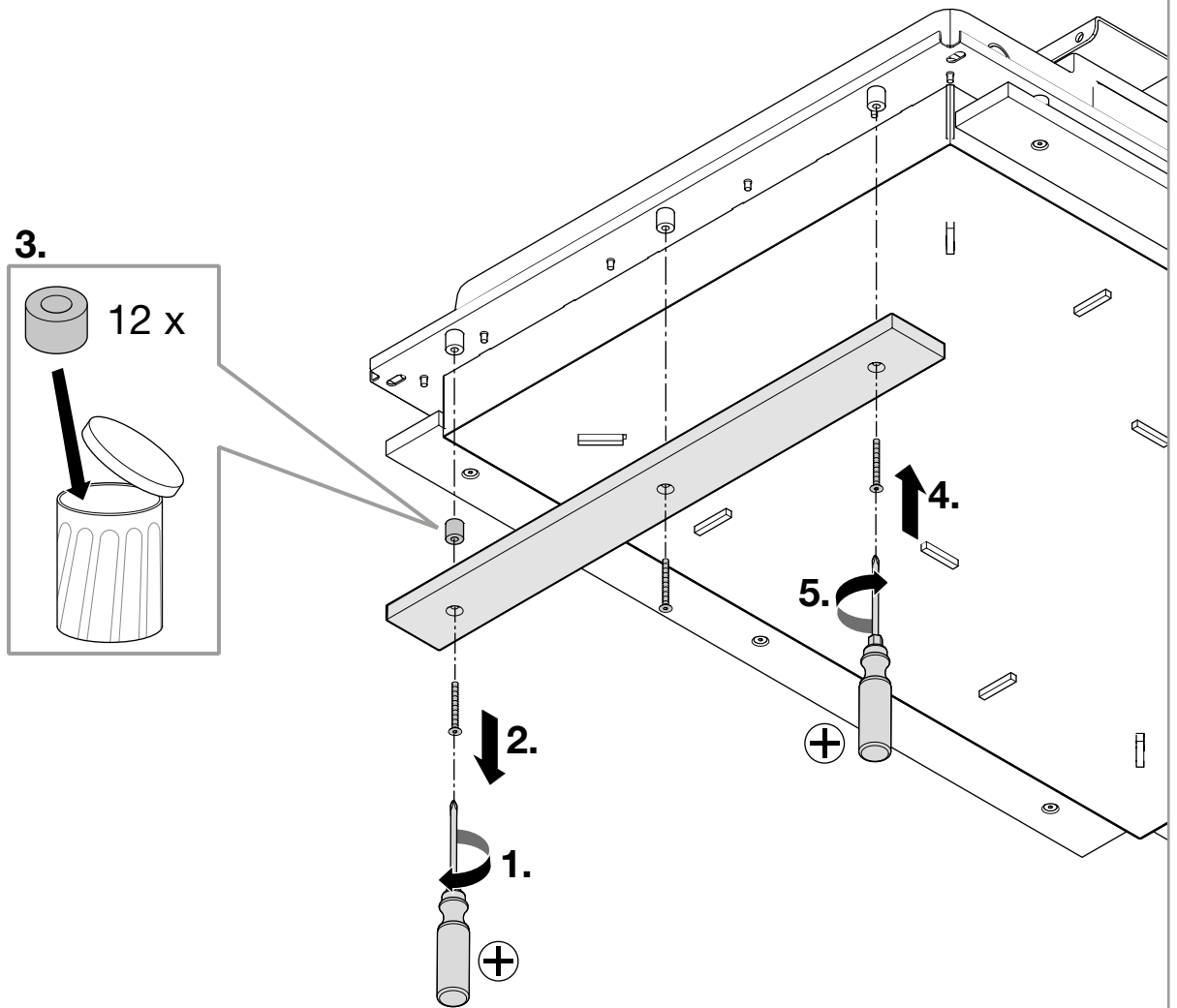
2
a

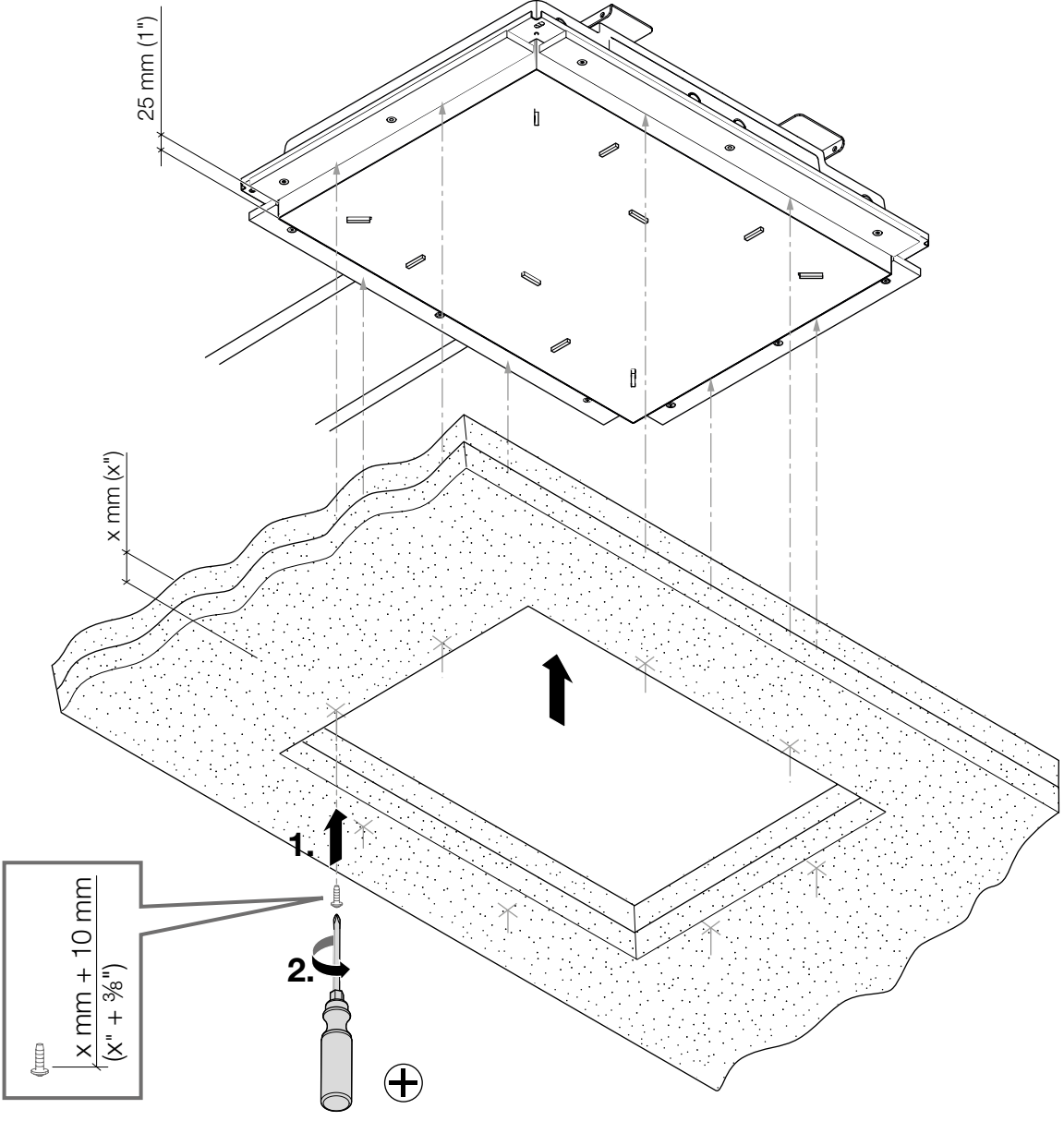


1
b

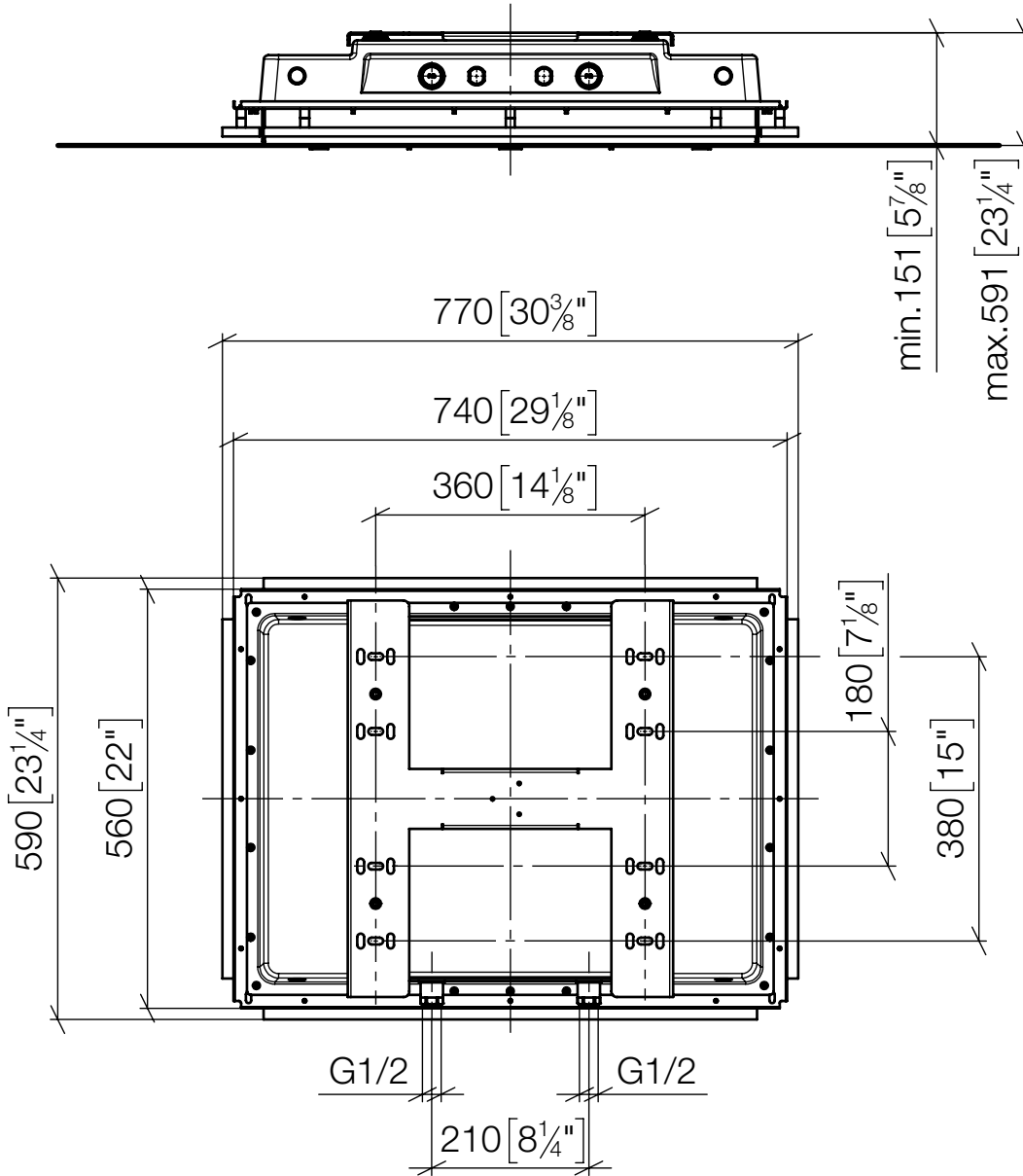


2
b

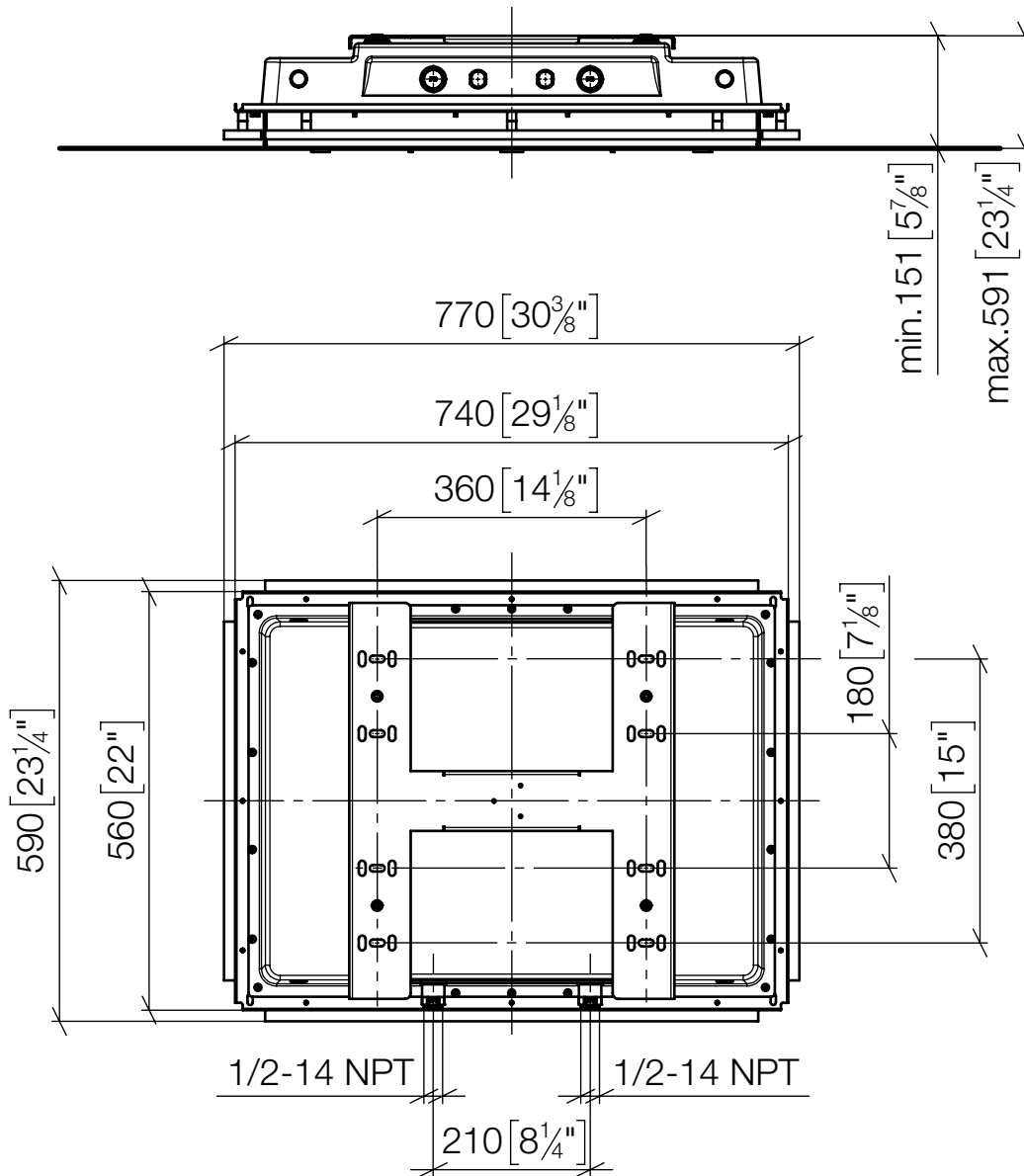




mm [inches]



mm [inches]



Dornbracht GmbH & Co. KG
Köbbingser Mühle 6, D-58640 Iserlohn
Tel. +49 2371 8899-900
mail@dornbracht.com
www.dornbracht.com



01 03 35 770 00 / 10.2025