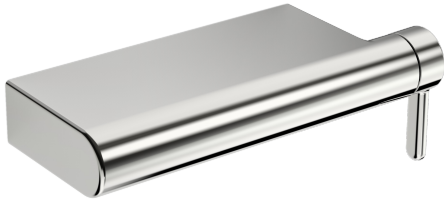


EAN: 4057304006739
static.hansa.com/51860183



single-lever shower mixer, DN 15 (G 1/2)

- Dusche
- Einhebelmischer, Seitenbedient
- Wandmontage
- Chrom
- Einhandbedienhebel/Griff, Hebel mit W+K-Kennzeichnung
- Temperaturbegrenzer, Heißwassersperre einstellbar (im Lieferumfang enthalten)
- Rückflussverhinderer, \varnothing 4.0 Steuerpatrone mit keramischen Dichtscheiben zur Wassermengen- und Temperatureinstellung
- Eigensicher gegen Rückfließen im häuslichen Gebrauch (nach DIN EN 1717)

Technische Daten

Durchflusseigenschaften

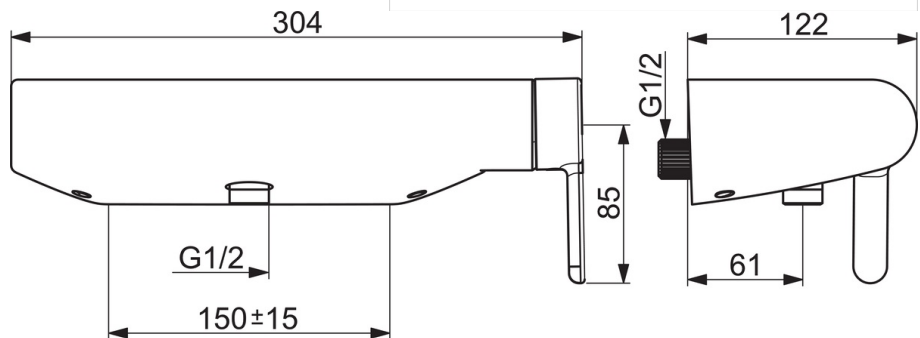
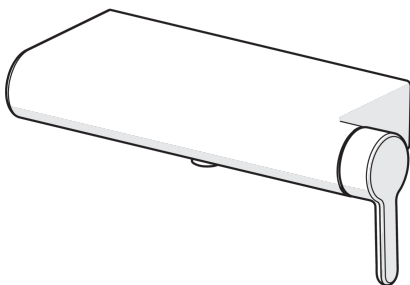
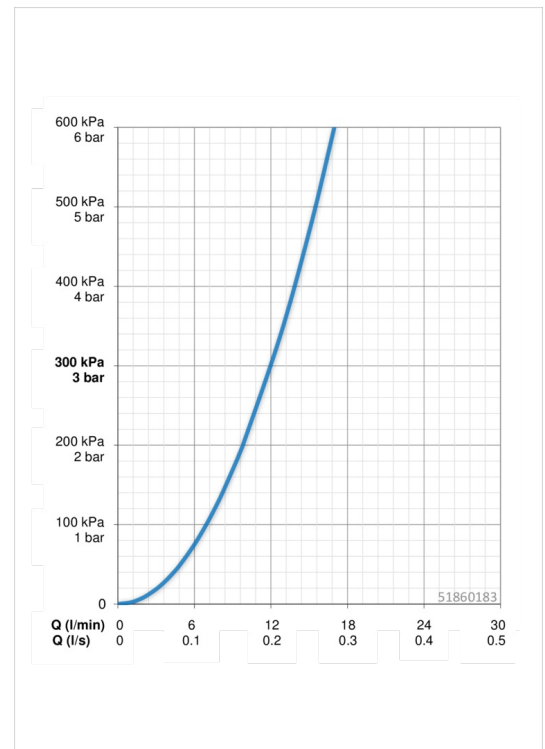
| | |
|---|-------------------|
| Durchfluss bei 3 bar | 12.0 l/min |
| Druckverlust bei einem Durchfluss von 0,2 l/s | 2 bar |

Technische Eigenschaften

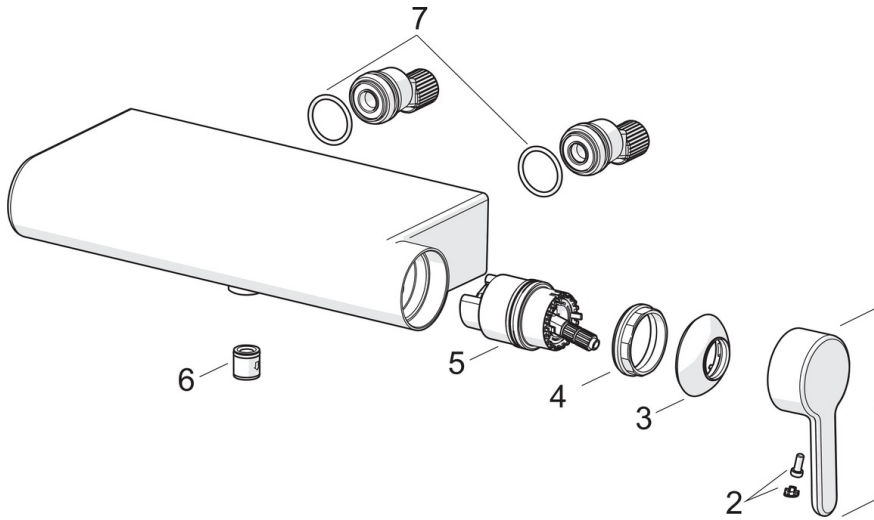
| | |
|----------------------|----------------------|
| DN-Größe (Nennmaß) | DN15 |
| Warmwasserversorgung | max. +80°C |
| Arbeitsdruck | 0.5-10 bar |
| Anschlussgröße | G1/2 |
| Installationsabstand | CC150 ± 15 mm |
| Werkstoff | Messing |

Vorschriften

| | |
|----------------|----------------------|
| EN Standard | EN 817 |
| Geräuschklasse | II (ISO 3822) |



Ersatzteile



SP51860183

| | Name | Art.-Nr. |
|------|----------------------------|----------|
| 01 | Hebel | 59914574 |
| 02 | Dekorkappe | 59914573 |
| 03 | Abdeckkappe | 59914649 |
| 04 | Gegenmutter, M4x1,5, SW 38 | 59914128 |
| 05 | Kartusche, 4.0 Classic | 59914129 |
| 06 | Rückflussverhinderer | 59905714 |
| 07 | O-Ring, 25.07x2.62 | 59911479 |
| N.I. | Schraube, M8x8 | 59906104 |
| N.I. | Adapter | 03990100 |
| N.I. | Verbinder, G1/2 | 59911491 |