

25 943 404



- Auslauf: runder luftangereicherter Strahl
- Durchfluss max. 24,6 l/min bei 3 bar Fließdruck
- Handbrause: COMPACT RAIN, Durchfluss max. 6,8 l/min (bei 3 Bar)
- Handbrause mit Antikalk-System
- Ausladung 280 mm
- schwenkbarer Auslauf 360°
- Drehumstellung Wanne/Brause
- Höhe gesamt 946 mm
- Höhe Standrohre 661 mm
- Höhe bis Luftsprudler 834 mm
- Schubrosetten Ø 100 mm
- Stichmaß 150 mm
- Metallbrauseschlauch 1250 mm mit integriertem Verdrehschutz
- schwenkbarer Brausehalter am rechten Standfuß

Eigensicher gegen Rückfließen.

	Chrom	25 943 404-00
	Platin gebürstet	25 943 404-06
	Dark Chrome	25 943 404-19
	Messing gebürstet (23kt Gold)	25 943 404-28
	Dark Brass gebürstet (PVD)	25 943 404-39
	Bronze gebürstet (PVD)	25 943 404-42
	Dark Bronze gebürstet (PVD)	25 943 404-43
	Champagne gebürstet (22kt Gold)	25 943 404-46
	Champagne (22kt Gold)	25 943 404-47
	Dark Platinum gebürstet	25 943 404-99

Benötigtes Zubehör

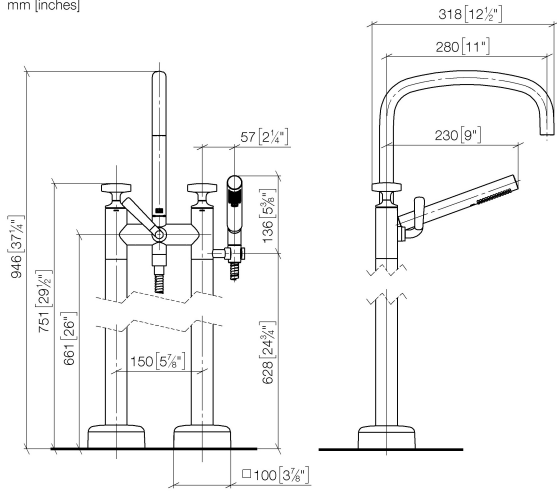


UP-Bodenbefestigung -

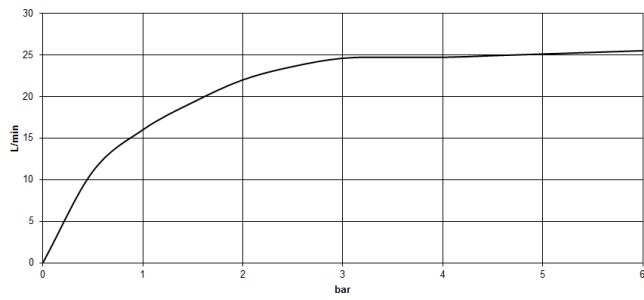
35 944 970 90

- Min. Einbautiefe 80 mm
- Max. Einbautiefe 160 mm

25 943 404
mm [inches]



Durchflussdiagramm



Codes & Standards

DIN 4109

EN 1717

ISO 3822

Ü-Zeichen



COYA Wannen-Zweilochbatterie für freistehende Montage mit
Handbrausegarnitur - Chrom

COYA

25 943 404

Zertifikate und Nachhaltigkeit

LGA_29

EPD-DOR-20230287 Belgaqua_25-339-2
-IBA-DE Umwelt-
Produktdeklaration

25 943 404

