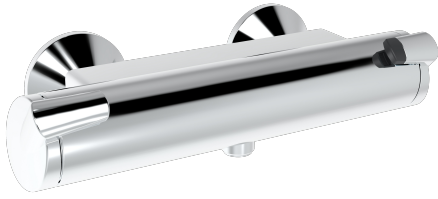


EAN: 4015474273399
static.hansa.com/65140101



- Dusche
- Thermostat
- Wandmontage
- Chrom
- Temperatureinstellgriff, Durchflusseinstellgriff, Easy-Grip Bedienhebel
- Temperaturbegrenzer, Sicherheitssperre gegen Verbrühen bei 38°C, THERMO COOL: Mehr Sicherheit durch minimales Erwärmen des Armaturengehäuses, Temperatureinstellung fixierbar
- Thermostatkartusche zur Temperaturreglung, Schmutzfilter, Oberteil mit keramischen Dichtscheiben zur Wassermengeinstellung für einen Abgang
- S-Anschlüsse
- Armaturenkörper aus entzinkungsbeständigem Messing (DZR)
- Eigensicher gegen Rückfließen im häuslichen Gebrauch (nach DIN EN 1717)

Technische Daten

Durchflusseigenschaften

| | |
|---|-------------------|
| Spar-Durchfluss bei 3 bar | 12.6 l/min |
| Durchfluss bei 3 bar | 16.2 l/min |
| Druckverlust bei einem Durchfluss von 0,2 l/s | 1.6 bar |

Technische Eigenschaften

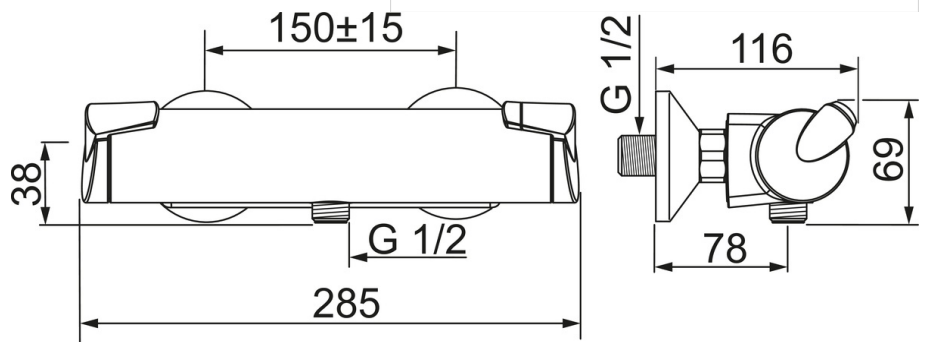
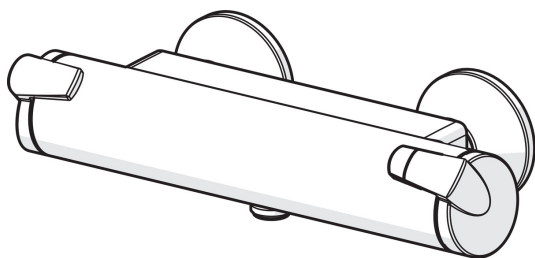
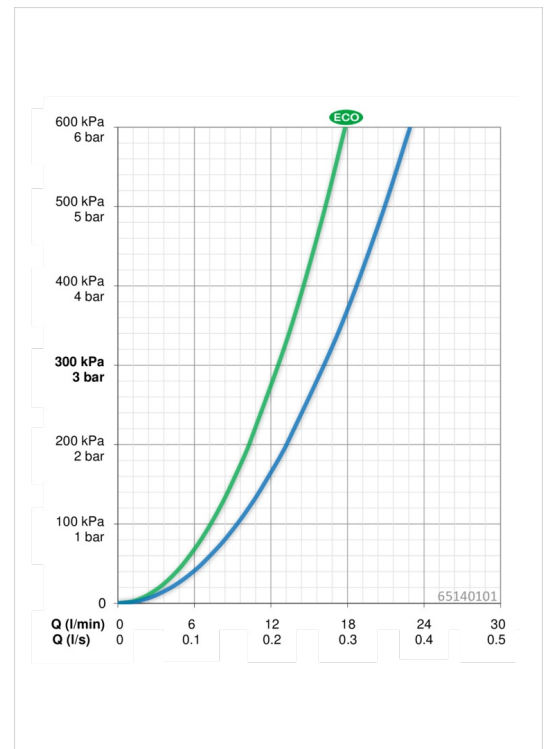
| | |
|----------------------|---------------------------------|
| DN-Größe (Nennmaß) | DN15 |
| Warmwasserversorgung | max. +80°C |
| Arbeitsdruck | 1-10 bar |
| Installationsabstand | cc150 ± 15 mm |
| Werkstoff | Messing/Verbundwerkstoff |

Vorschriften

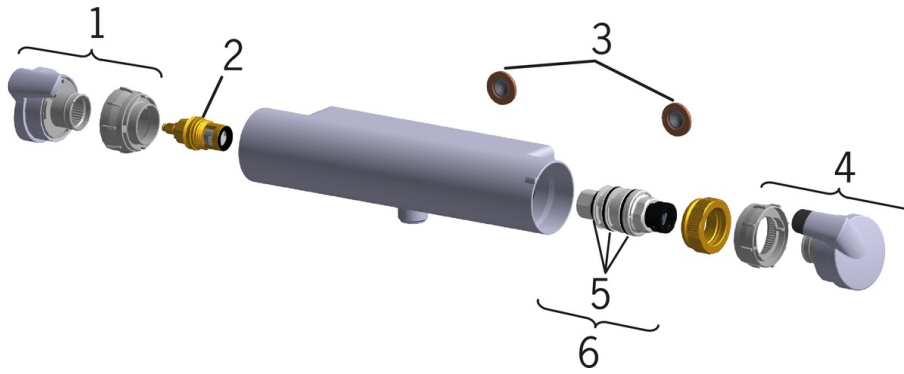
| | |
|----------------|---------------------|
| EN Standard | EN 1111 |
| Geräuschklasse | I (ISO 3822) |

Zulassungen und Deklarationen

| | |
|-----|-----------------------|
| ABP | PA-IX 38111/IA |
|-----|-----------------------|



Ersatzteile



SP65140101

| | Name | Art.-Nr. |
|----|--------------------------|----------|
| 01 | Absperrgriff | 59914110 |
| 02 | Oberteil, G1/2 | 59914111 |
| 03 | Schmutzfilter, G3/4 | 59911076 |
| 04 | Temperatureinstellgriff | 59914112 |
| 05 | Thermostatkartusche, 3,4 | 59914114 |