

33 600 660 Produktversion von 23.01.2020 bis 01.04.2025

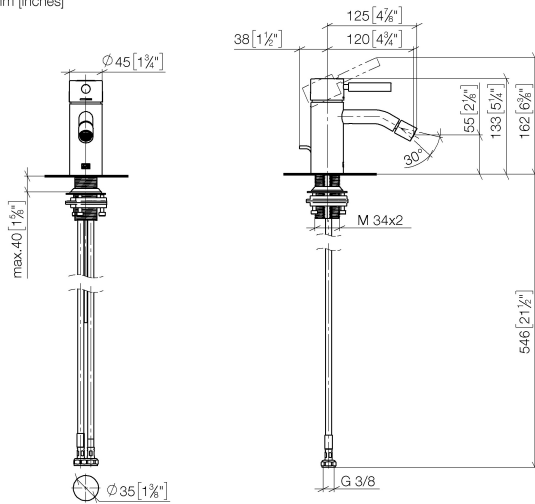


- Ausladung 125 mm
- Kugelgelenk 15° schwenkbar (in jede Richtung)
- runder luftangereicherter Strahl
- Armaturenhöhe 133 mm
- Höhe bis Luftsprudler 55 mm
- Bohrungsdurchmesser 35 mm
- 2x Druckschlauch M 8 x 1 eingeschraubt, dichtheitsgeprüft
- Durchfluss max. 5,7 l/min

	Bronze gebürstet (PVD)	33 600 660-42
	Chrom	33 600 660-00
	Platin gebürstet	33 600 660-06
	Dark Chrome	33 600 660-19
	Light Gold (PVD)	33 600 660-26
	Light Gold gebürstet (PVD)	33 600 660-27
	Schwarz matt	33 600 660-33
	Gold gebürstet (PVD)	33 600 660-37
	Dark Brass gebürstet (PVD)	33 600 660-39
	Chrom gebürstet	33 600 660-93
	Dark Platinum gebürstet	33 600 660-99

33 600 660 Produktversion von 23.01.2020 bis 01.04.2025

mm [inches]



**Durchflussdiagramm**



**Codes & Standards**

ASME A112.18.1	cUPC	Scottish Water Byelaws	UK Water Supply Regulations
----------------	------	------------------------	-----------------------------



## META Bidet-Einhandbatterie mit Ablaufgarnitur - Bronze gebürstet (PVD)

META

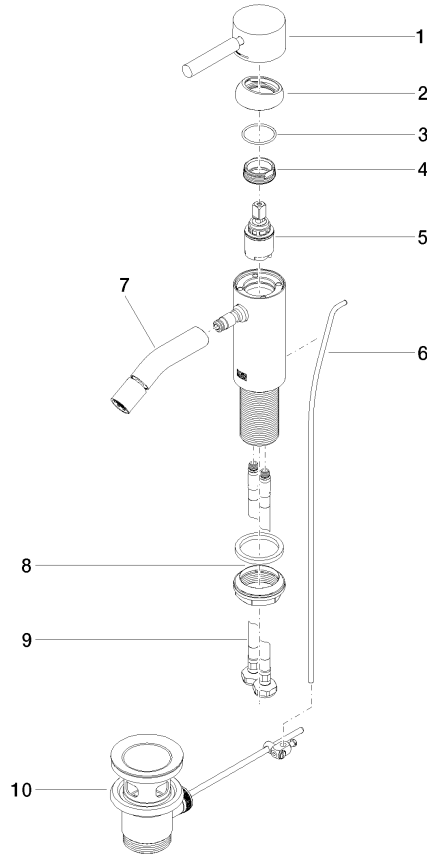
33 600 660 Produktversion von 23.01.2020 bis 01.04.2025

### Zertifikate und Nachhaltigkeit

IAPMO\_4976 ( EPD-DOR-20230287 WRAS\_251102  
-IBA-DE Umwelt-  
Produktdeklaration

33 600 660 Produktversion von 23.01.2020 bis 01.04.2025

Ersatzteile für die  
anderen  
Oberflächenvarianten  
finden Sie hier:  
Chrom



### Ersatzteilstückliste

Nr.	Artikelnummer	Benennung	Verbaumenge	Lieferzeit
2	09 28 30 041-42	Haube Ø 50 x 76,8 mm - Bronze gebürstet (PVD)	1,00	60
7	90 11 06 209 00-42	Auslauf Bidet 90 x 145 x 35 mm - Bronze gebürstet (PVD)	1,00	20
10	90 11 01 001 00-42	Ablaufgarnitur - Bronze gebürstet (PVD)	1,00	20
6	09 31 09 110-42	Zugstange für Ablaufgarnitur Ø 4 x 384 mm - Bronze gebürstet (PVD)	1,00	60
1	90 20 66 002 00-42	Griff für Waschtisch Stand Hebel 52 x 35 x 117 mm - Bronze gebürstet (PVD)	1,00	20
8	04 23 10 044 07 90	Befestigungssatz mit Dichtungen M34 x 1 -	1,00	2
5	90 15 05 044 00 90	Kartusche Ø 25 x 51 mm -	1,00	2
4	09 24 04 266 90	Befestigung Ø 28 x 10,8 mm -	1,00	2
9	04 30 04 101 00 90	Druckschlauch M8x1 x 3/8" x 600 mm -	2,00	2
3	09 14 10 091 90	O-Ring NBR 70 26,5 x 1,72 mm -	1,00	2