

AXOR Citterio M
2-Loch Waschtischmischer 160 mit Zugstangen-Ablaufgarnitur
 Oberfläche: **Chrom** Artikelnummer: **34132000**



Merkmale

- besteht aus: 2-Loch Waschtischmischer, Ablaufgarnitur
- ComfortZone 160
- Ausladung: 135 mm
- Auslaufhöhe: 156 mm
- Griffvariante: Hebelgriff
- Strahlart: Normalstrahl
- maximale Durchflussmenge bei 3 bar: 5 l/min
- Keramikmischsystem
- Temperaturbegrenzung einstellbar
- für Durchlauferhitzer geeignet
- Zugstangen-Ablaufgarnitur G 1¼
- Anschlussart: G ¾ Anschlussschläuche
- Anschlussgröße: DN15
- Flexible Anordnung von Bedieneinheit und Auslauf möglich
- EU-Taxonomie: max. 6 l/min - wesentlicher Beitrag (SC) möglich
- P-IX 19984/IO

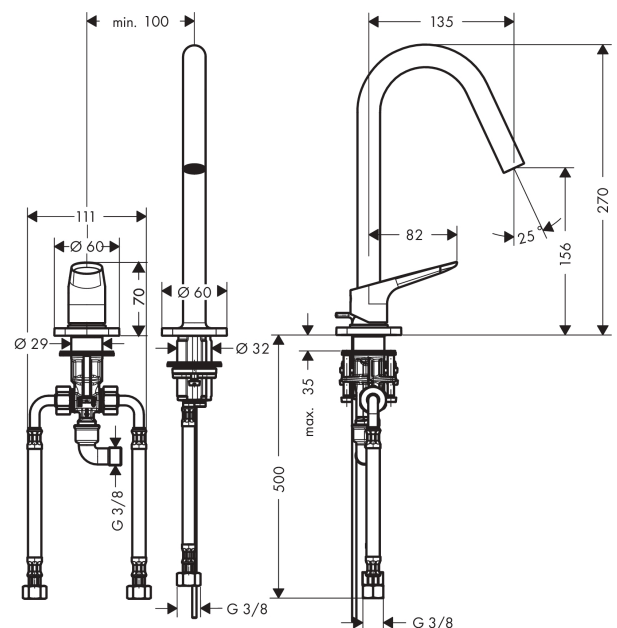
Technologie



Produktabbildung



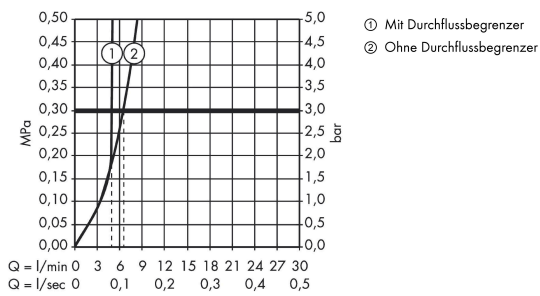
Maßzeichnung



AXOR Citterio M
2-Loch Waschtischmischer 160 mit Zugstangen-Ablaufgarnitur
 Oberfläche: **Chrom** Artikelnummer: **34132000**



Durchflussdiagramm

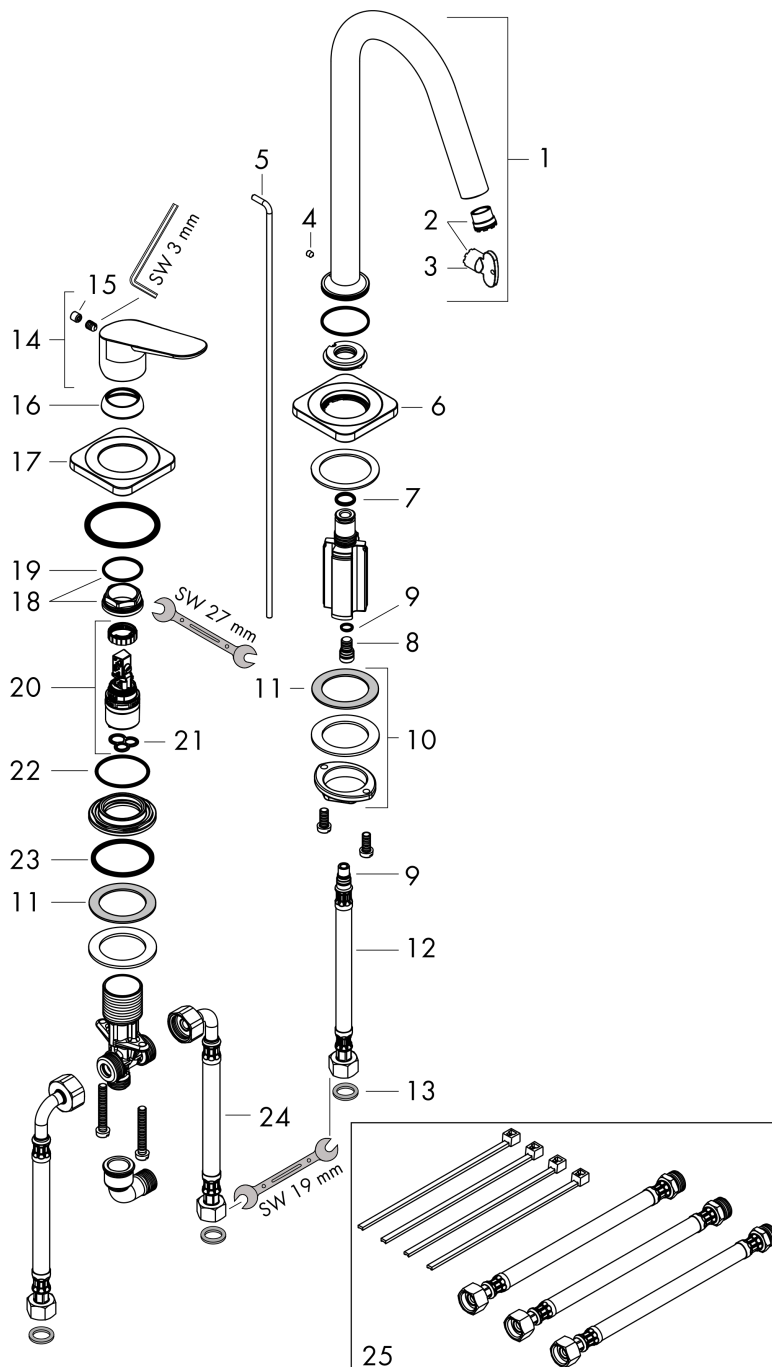


AXOR Citterio M
2-Loch Waschtischmischer 160 mit Zugstangen-Ablaufgarnitur
 Oberfläche: Chrom Artikelnummer: 34132000



Explosionszeichnung

Baujahr: >06/12



AXOR Citterio M
2-Loch Waschtischmischer 160 mit Zugstangen-Ablaufgarnitur
 Oberfläche: **Chrom** Artikelnummer: **34132000**



Ersatzteilliste

Baujahr: >06/12

Pos.		Artikelnummer	PG	VE
1	Auslauf kpl.	98928000	20	1
2	Luftsprudler kpl.	93118000	7	1
3	Montageschlüssel	98987000	3	1
4	Madenschraube M4x5	92846000	4	1
5	Zugstange	95701000	9	1
6	Rosette	98930000	11	1
7	O-Ring 11x2	98127000	1	1
8	Stopfen	92313000	3	1
9	O-Ring 7x1,5	98422000	1	1
10	Schaftbefestigung kpl. (Ø 32)	13961000	7	1
11	Gleitring	97548000	1	1
12	Anschlussschlauch 450 mm M8x0,75 G3/8	97206000	8	1
13	Dichtungsset	95581000	2	1
14	Griff	34093000	12	1
15	Griffstopfen	96762000	1	1
16	Kappe	98863000	10	1
17	Rosette	95998000	13	1
18	Mutter	95178000	9	1
19	O-Ring 22x2	98185000	1	1
20	Kartusche kpl.	97685000	11	1
21	Dichtung	98865000	8	1
22	O-Ring 36x2	98156000	1	1
23	O-Ring 40x3	92634000	1	1
24	Anschlussschlauch 450 mm G½ x G3/8	95738000	9	1
25	Verlängerungsset für 2-Loch Waschtischmischer	38960000	98	1
a	Ablaufventil	94139000	98	1
b	Schaftverlängerung 35 mm	13898000	12	1
c	Armaturenfett	90920000	5	1