

Technische Daten/ Technical Data

KLUDI
Handbrause 1 S
DN 15

Artikel- Nr.: 3912039-00

Oberfläche:
39 mattschwarz

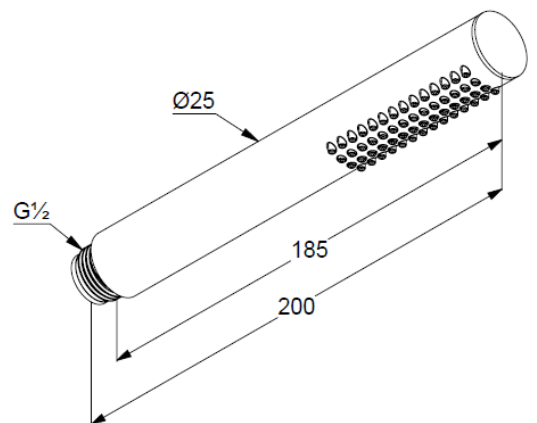
Artikeltext
Hersteller KLUDI GmbH & Co. KG
Typ: KLUDI
Handbrause 1 S
Artikel- Nr.: 3912039-00

Handbrause
mit einer Strahlart
mit Kalkschnellreinigung
Anschlussgewinde G1/2
Siebdichtung

Produktabbildung/ Product picture



Maßzeichnung/ Dimensional drawing



Durchfluss/ Flow rate

