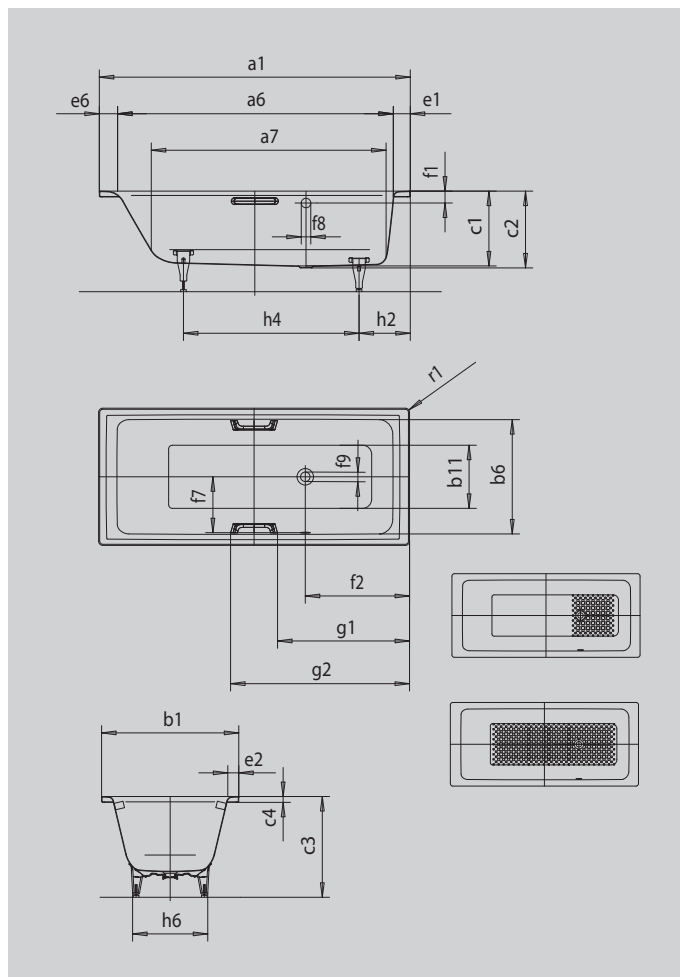


# PURO MIT SEITLICHEM ÜBERLAUF

- Geradliniges, puristisches Design
- Einzige Wanne mit seitlich positioniertem Überlauf
- Kombiwanne, die sich zum Baden und Duschen eignet
- Duschzone mit großer Standfläche durch steile Seitenwände
- Großzügige Wannentiefe für bequemes Baden
- Flexible Gestaltungsmöglichkeiten durch den Perfect Match zur PURO Familie
- In ausgewählten Größen auch als Limited Edition nature protect mit stark reduziertem CO2 Fußabdruck erhältlich



Abbildung ähnlich



## GRIFF NOBLER PURISMUS



Modell		697
Äußere Länge [mm]	a <sub>1</sub>	1900 mm
Innere Länge (oben) [mm]	a <sub>6</sub>	1710 mm
Innere Länge (unten) [mm]	a <sub>7</sub>	1480 mm
Äußere Breite [mm]	b <sub>1</sub>	900 mm
Innere Breite (oben) [mm]	b <sub>6</sub>	770 mm
Innere Breite (unten) [mm]	b <sub>11</sub>	615 mm
Tiefe Innen [mm]	c <sub>1</sub>	410 mm
Tiefe inklusive Ablaufloch [mm]	c <sub>2</sub>	420 mm
Höhe mit Füßen [mm]	c <sub>3</sub>	547 - 560 mm
Randhöhe [mm]	c <sub>4</sub>	32 mm
Randbreite Fußseite; Längsseite; Kopfseite [mm]	e <sub>1</sub> ; e <sub>2</sub> ; e <sub>6</sub>	90; 65; 100 mm
Abstand Oberkante bis Mitte Überlaufloch [mm]	f <sub>1</sub>	70 mm
Abstand Wannensrand bis Mitte Ablaufloch [mm]	f <sub>2</sub>	570 mm
Abstand Mitte Ab- bis Mitte Überlaufloch [mm]	f <sub>7</sub>	375 mm
Durchmesser Überlaufloch [mm]	f <sub>8</sub>	Ø 52 mm
Durchmesser Ablaufloch [mm]	f <sub>9</sub>	Ø 52 mm
Abstand Fußseite Wannensrand bis Mitte Fuß [mm]	h <sub>2</sub>	395 mm
Abstand zwischen den Füßen [mm]	h <sub>4</sub>	945 mm
Fußbreite max. [mm]	h <sub>6</sub>	625 mm
Äußerer Radius [mm]	r <sub>1</sub>	23 mm
Nutzhalt [l]		230 l
Nettogewicht [kg]		65 kg
Antislip		396 x 396 mm
Vollantislip		1260 x 396 mm

Achtung, bei einigen Whirlsystemen kommt es zu Systemüberständen. Nähere Informationen entnehmen Sie bitte der Technischen Info für Whirlsysteme. Fertigungstechnische Änderungen, Toleranzen und Irrtümer vorbehalten. Nettogewicht gerundet. Nutzhalt = Wasserinhalt abzgl. durchschnittlich 70 Ltr. Verdrängung.

**KALDEWEI**