

28 508 360 Produktversion ab 01.04.2025



- Brausekopf Ø 94 mm
- Dreifach verstellbar: COMPACT RAIN, COMPACT SOFT FLOW, COMPACT AQUAPRESSURE FLOW, Durchfluss max. 7,6 l/min (bei 3 Bar)
- Funktion ab: 5 l/min
- mit Antikalk-System

Technische Daten:

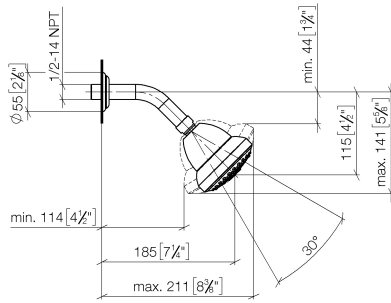
- Ausladung 200-mm
- Kugelgelenk 30° schwenkbar
- Rosette Ø 55 mm
- Anschluss 1/2"

Hinweise:

	Dark Brass gebürstet (PVD)	28 508 360-39 0010
	Chrom	28 508 360-00 0010
	Platin gebürstet	28 508 360-06 0010
	Platin	28 508 360-08 0010
	Messing (23kt Gold)	28 508 360-09 0010
	Messing gebürstet (23kt Gold)	28 508 360-28 0010
	Bronze gebürstet (PVD)	28 508 360-42 0010
	Dark Platinum gebürstet	28 508 360-99 0010

28 508 360 Produktversion ab 01.04.2025

mm [inches]



Codes & Standards

DIN 4109

ISO 3822

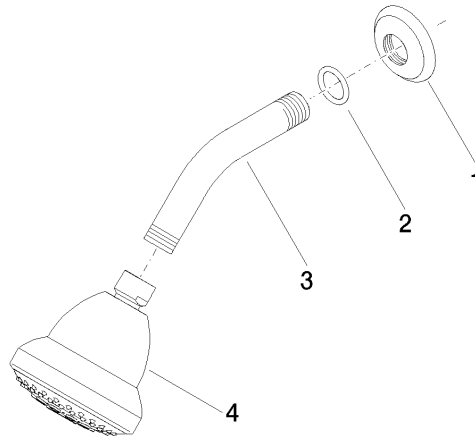
Ü-Zeichen

Zertifikate und Nachhaltigkeit

LGA_38

28 508 360 Produktversion ab 01.04.2025

Ersatzteile für die
anderen
Oberflächenvarianten
finden Sie hier:
Chrom



Ersatzteilstückliste

Nr.	Artikelnummer	Benennung	Verbaumenge	Lieferzeit
3	09 11 03 011-39	Anschluss 140 x 65 x 21 mm - Dark Brass gebürstet (PVD)	1,00	60
4	04 12 11 120 01-39	Brause Kopfbrause 93 x 113 x 100 mm - Dark Brass gebürstet (PVD)	1,00	20
1	09 27 35 003-39	Rosette Ø 55 x Ø 27 x 10 mm - Dark Brass gebürstet (PVD)	1,00	60
2	90 14 10 026 00 90	O-Ring 20,5 x 3,5 mm -	1,00	2