

## FixFit

### Wandanschluss mit Rückflussverhinderer und Kugelgelenk

Oberfläche: **Chrom** Artikelnummer: **27414000**



#### Beschreibung

##### Merkmale

- Brauseschlauchanschluss mit Kugelgelenk
- Anschlusswinkel aus Kunststoff
- Rückflussverhinderer
- Anschlussart: G 1/2
- Material Abdeckung: Kunststoff

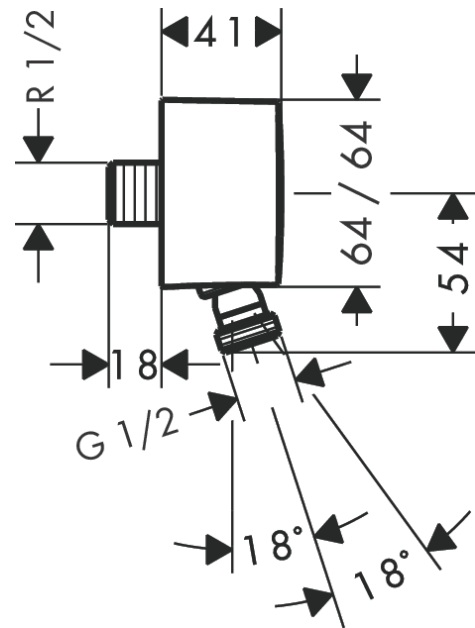
#### Artikeldetails

ST-Nr.	6415 713.501
TEAM-Nr.	759176.501
Preis exkl. MwSt.	51.90 CHF

#### Produktabbildung



#### Maßzeichnung

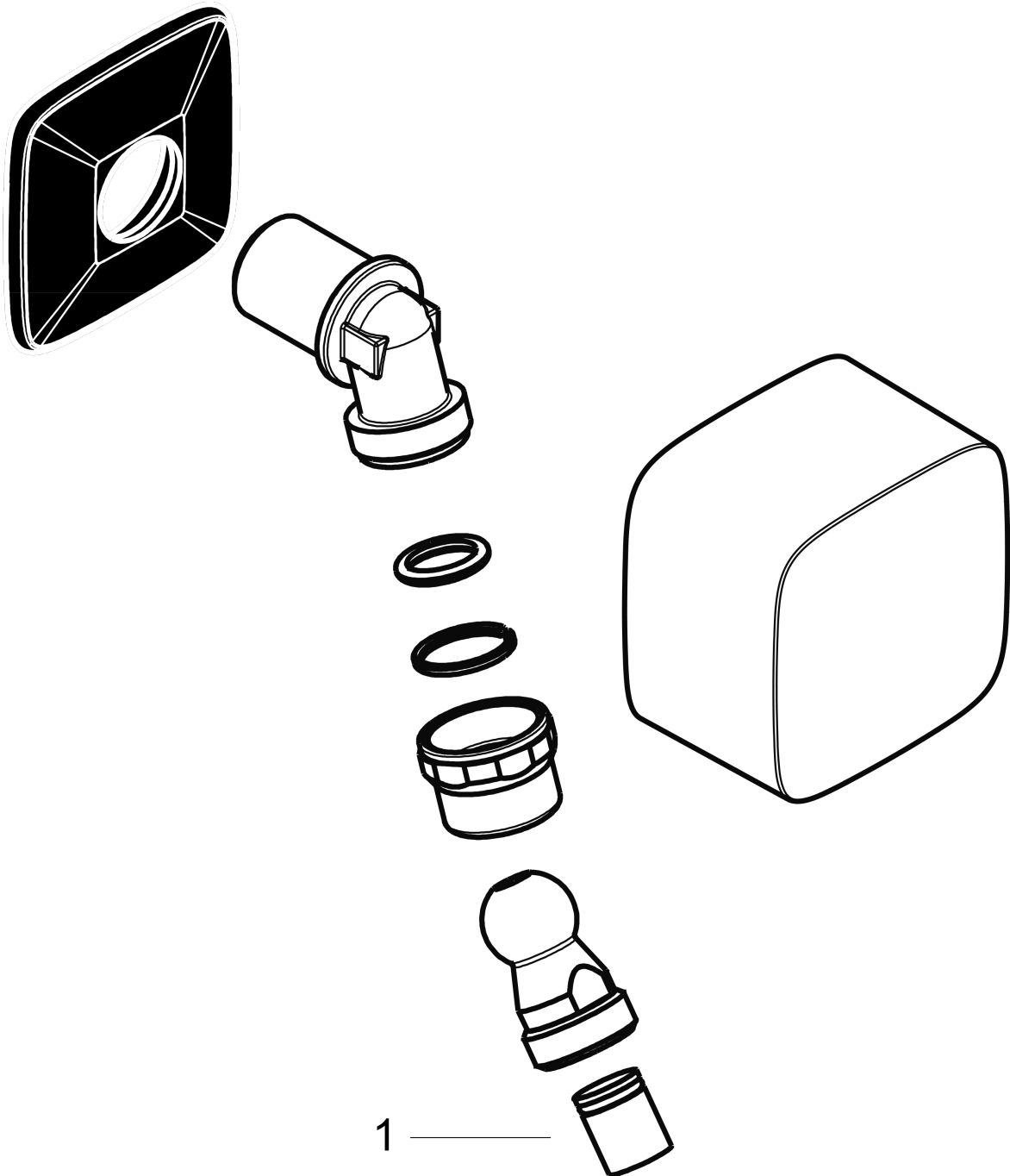


**FixFit**  
**Wandanschluss mit Rückflussverhinderer und Kugelgelenk**  
 Oberfläche: **Chrom** Artikelnummer: **27414000**



Explosionszeichnung

Baujahr: >03/09



**FixFit**  
**Wandanschluss mit Rückflussverhinderer und Kugelgelenk**  
 Oberfläche: **Chrom** Artikelnummer: **27414000**



**Ersatzteilliste**

Baujahr: >03/09

Pos.	Beschreibung	Artikelnummer	Preis	VE
1	Rückflußverhinderer	95699000	14.25 CHF	1