

Technische Daten/ Technical Data

KLUDI PURE&STYLE

Unterputz-Wannenfüll- und Brause-Einhandmischer
mit Sicherungseinrichtung nach EN 1717

Artikel- Nr.: 407630575

Oberfläche:
05 chrom

Artikeltext

Hersteller KLUDI GmbH & Co. KG

Typ: KLUDI PURE&STYLE

Unterputz-Wannenfüll- und Brause-Einhandmischer

Artikel- Nr.: 407630575

Unterputz-Wanne-Brause-Armatur

Einhebelmischer

Feinbau-Set ohne Unterputz-Rohbau-Set

für Unterputzkörper KLUDI SLIM.BOXX Art. Nr. 88022

Feinbau-Set mit Funktionseinheit

Wandmontage

PUSH&SWITCH Druckumsteller

autom. Umstellung: Brause/Wanne

geschlossener Hebel, Metall

eigensicher gegen Rückfließen

Keramik-Kartusche mit Heißwasserbegrenzung

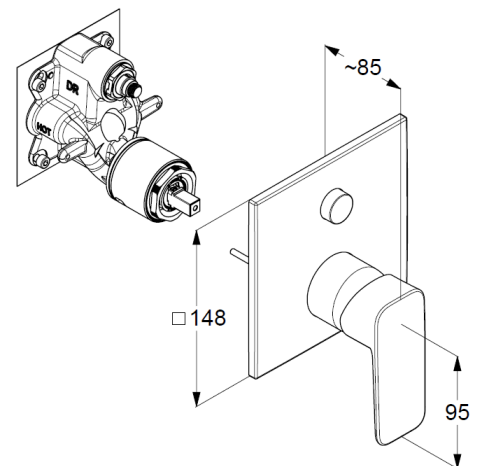
Durchflussmenge Wanne bei 3 bar 25 l/min.

Durchflussmenge Brause bei 3 bar 23 l/min.

Produktabbildung/ Product picture



Maßzeichnung/ Dimensional drawing



Durchfluss/ Flow rate

