



eVALVE Umrüstsatz für Normalflow mit Controller 260 x 160 x 60 mm -

90 30 50 086 01 90



eVALVE Umrüstsatz für Normalflow mit Controller 260 x 160 x 60 mm -

90 30 50 086 01 90

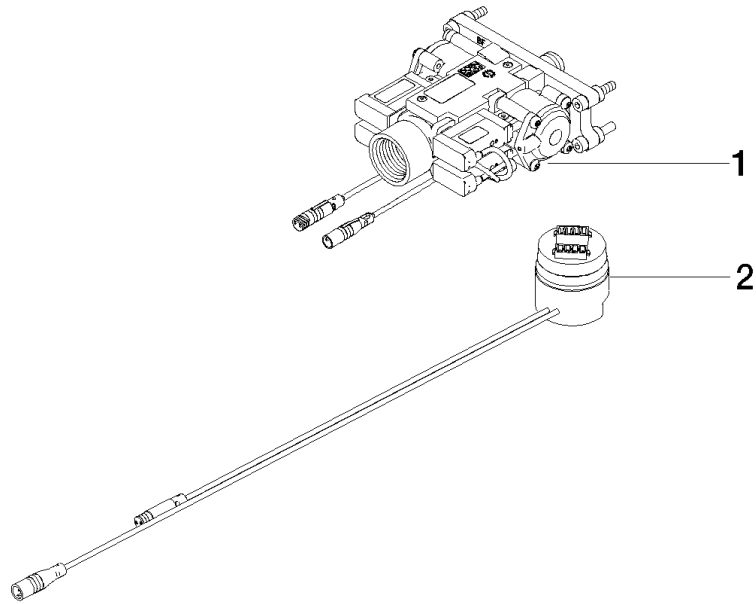


eVALVE Umrüstsatz für Normalflow mit Controller 260 x 160 x 60 mm -

90 30 50 086 01 90

eVALVE Umrüstsatz für Normalflow mit Controller 260 x 160 x 60 mm -

90 30 50 086 01 90





eVALVE Umrüstsatz für Normalflow mit Controller 260 x 160 x 60 mm -

90 30 50 086 01 90

Ersatzteilstückliste