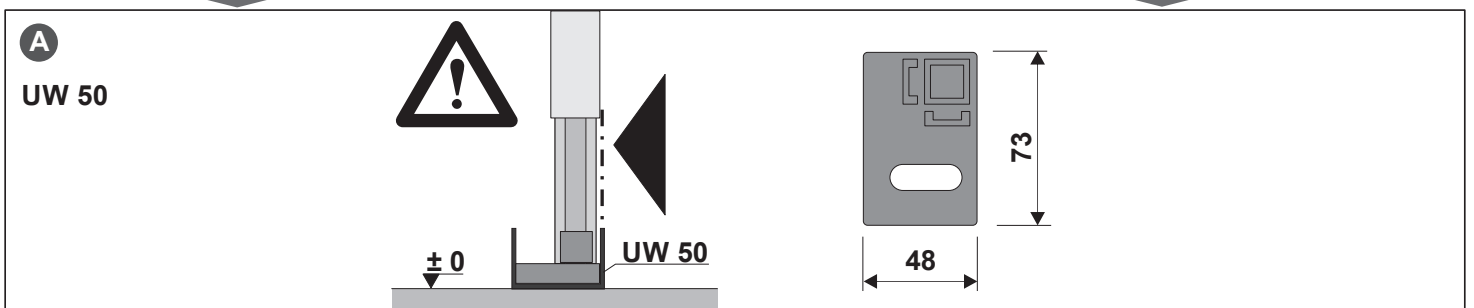
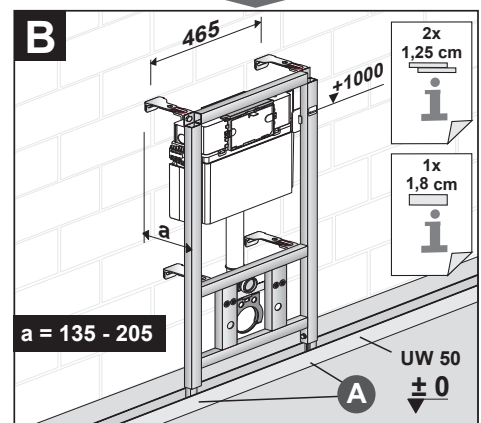
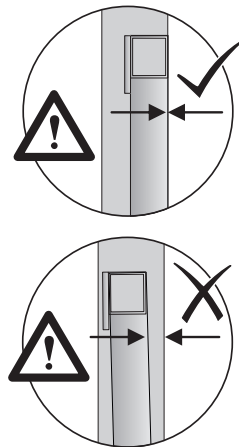
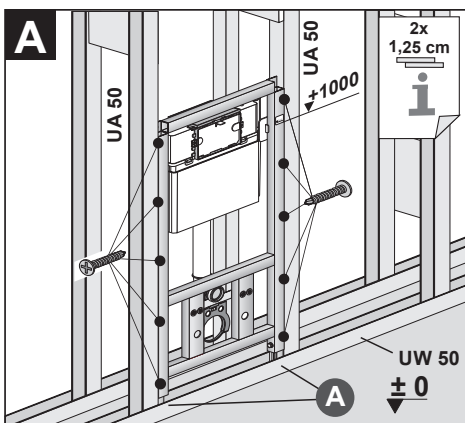
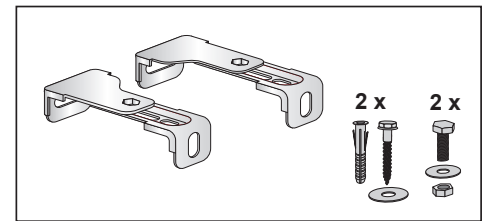
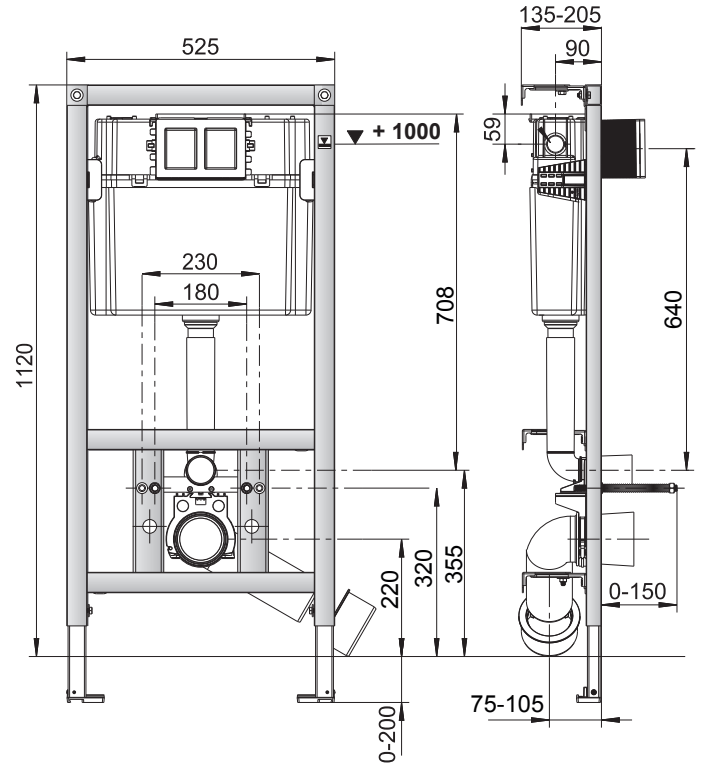
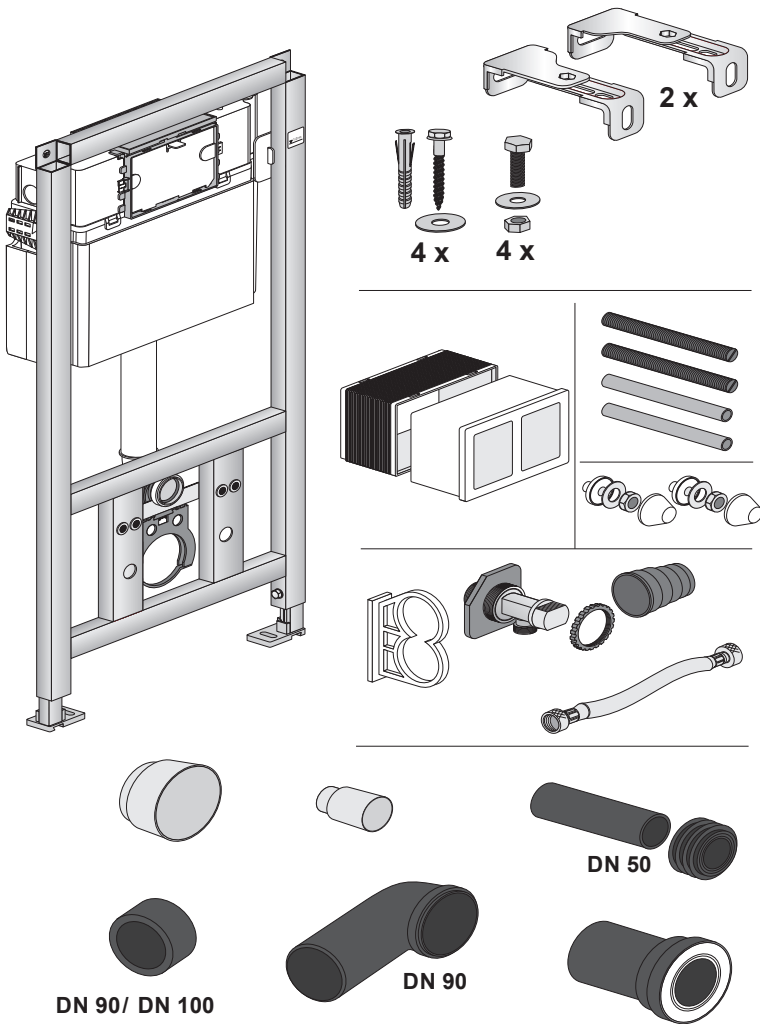
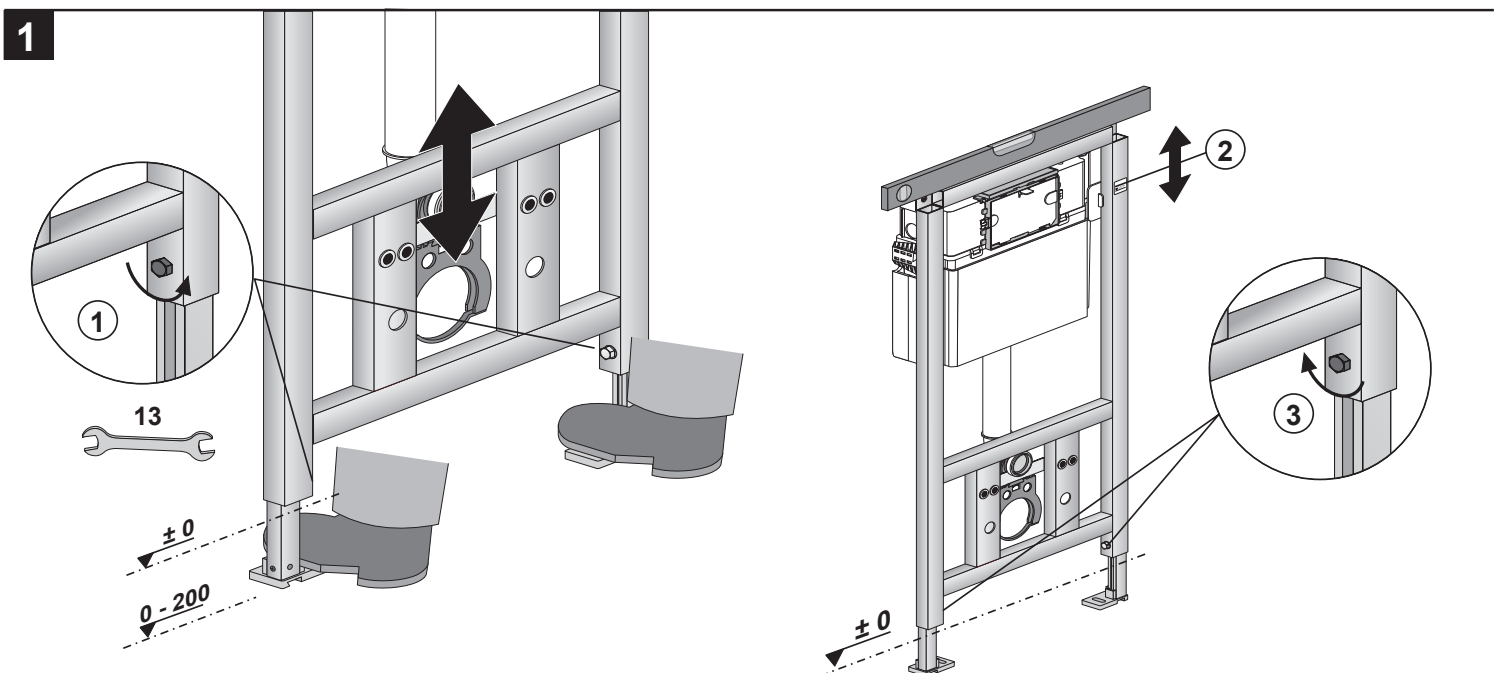
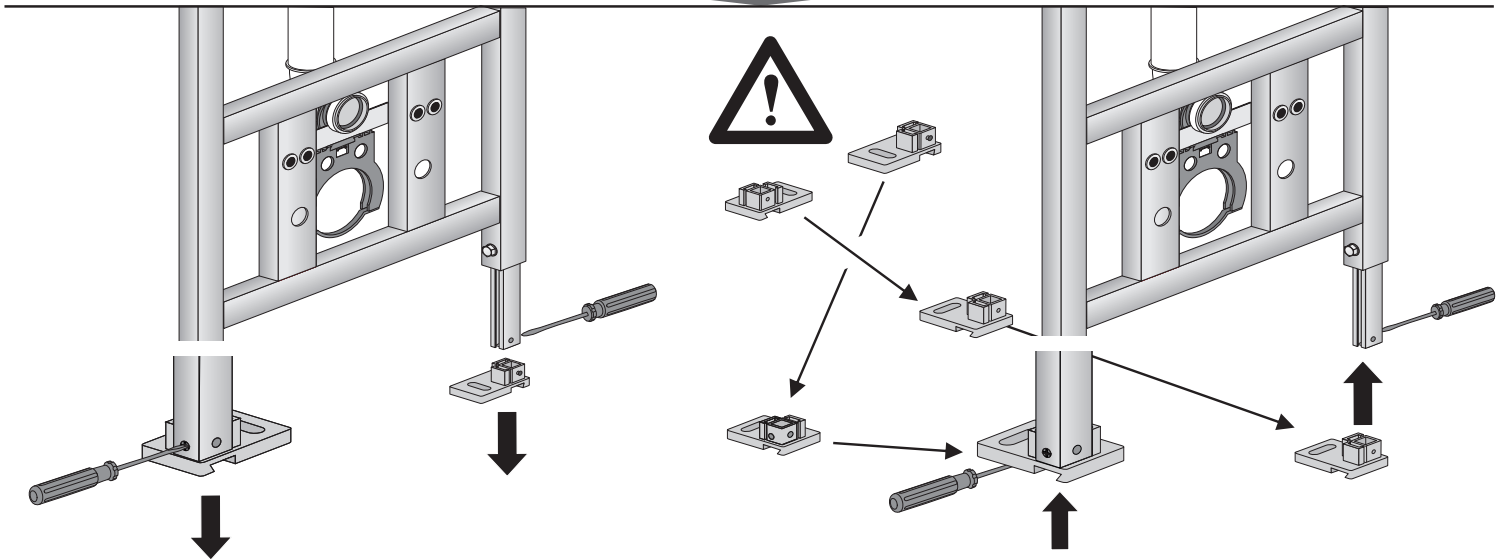
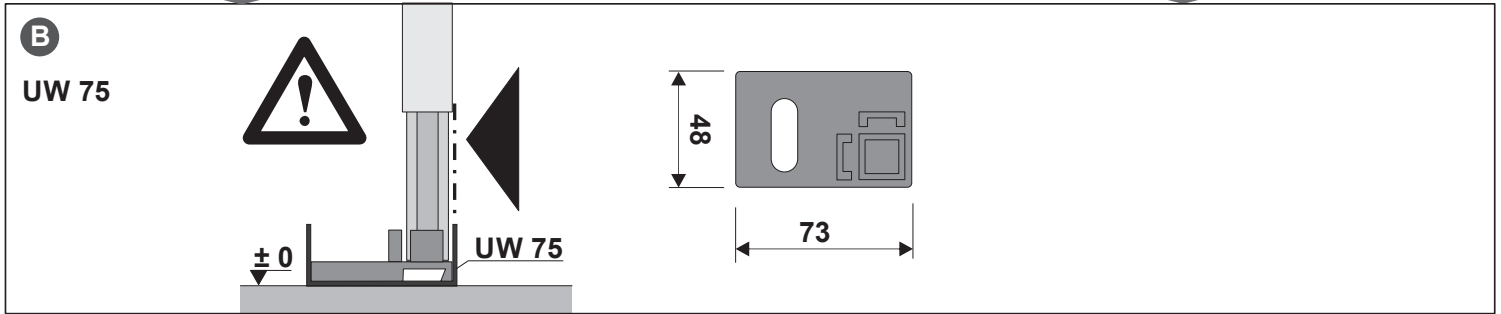
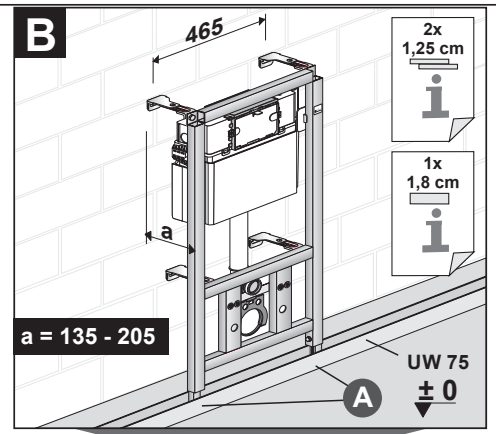
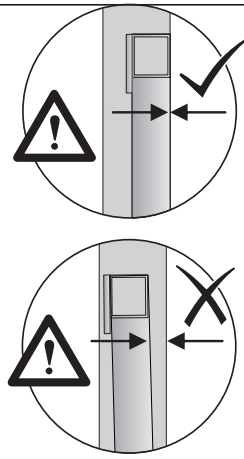
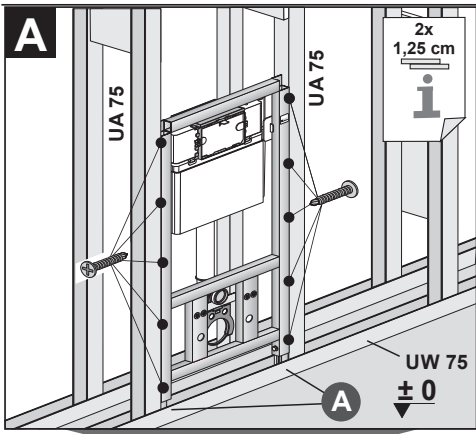


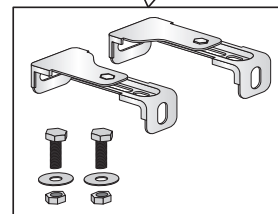
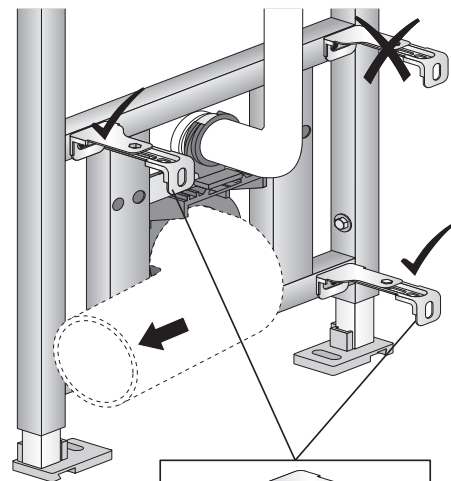
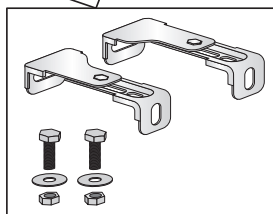
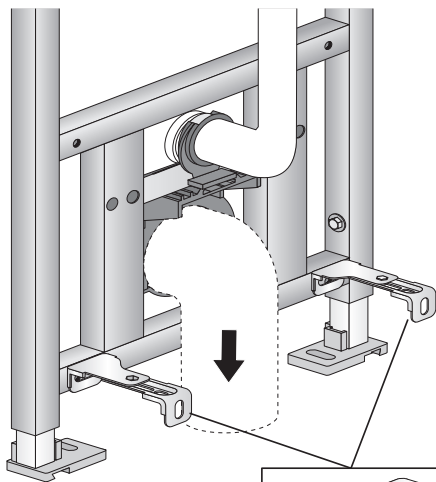
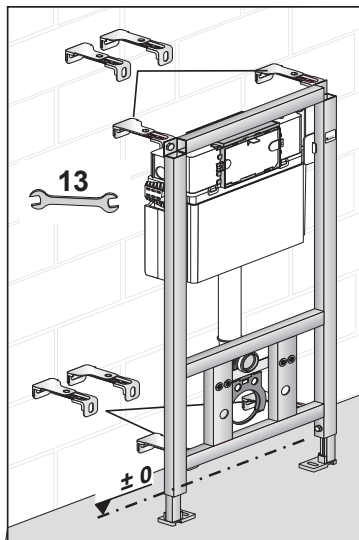


Accepterad monteringsanvisning 2016:1

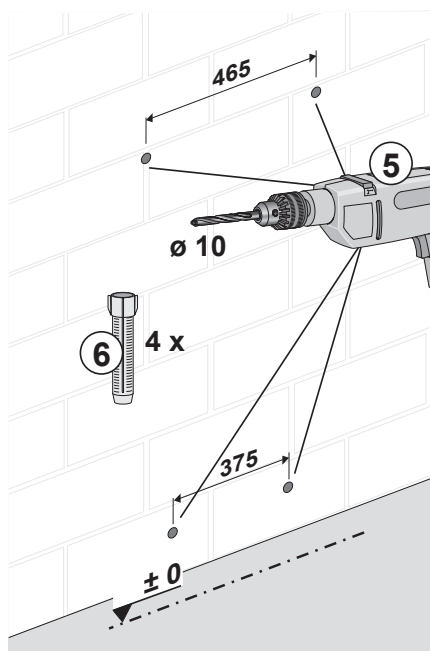
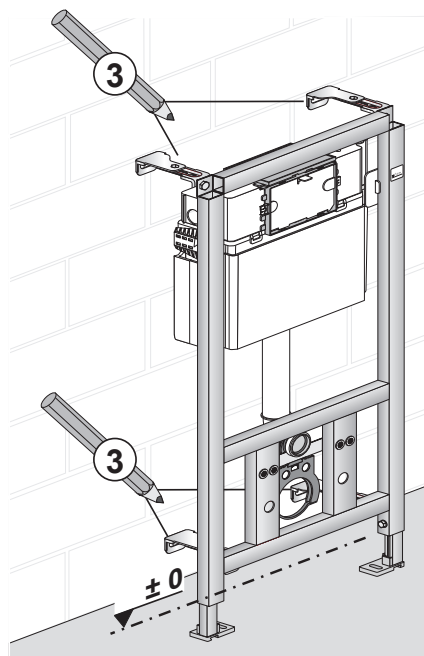
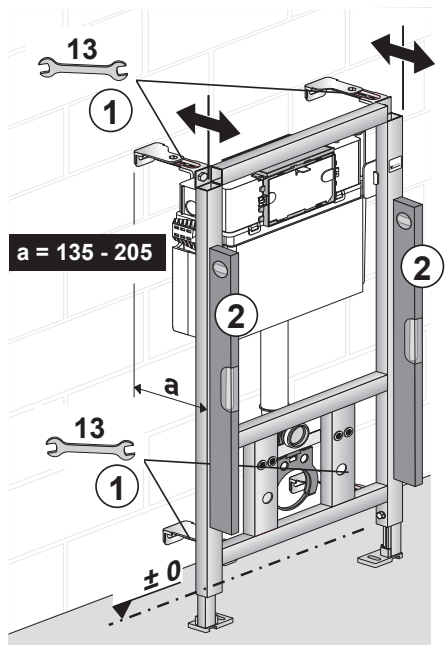




2



3

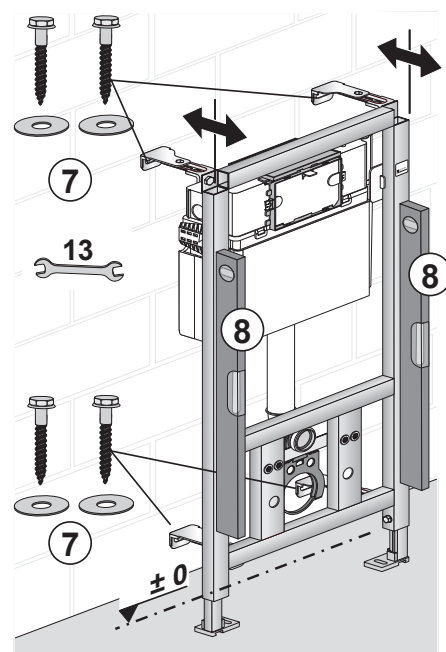


i **!** **SE** Enligt Branschregler, Säker Vatteninstallation

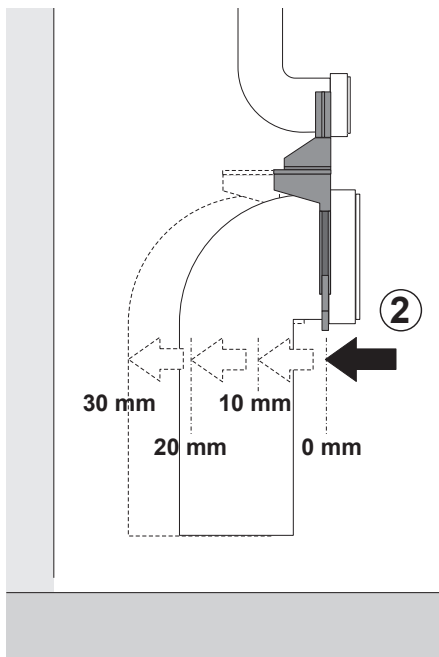
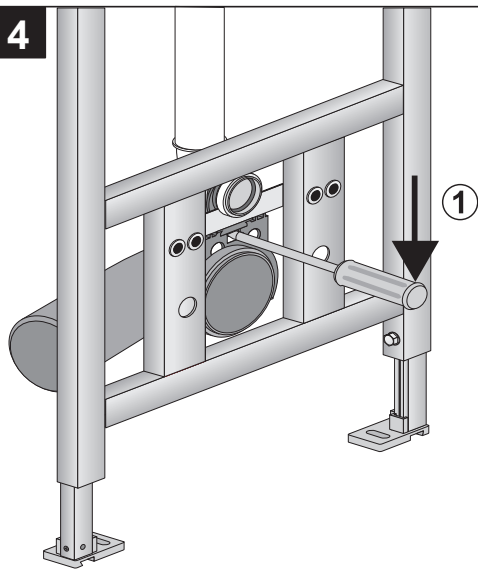
Infästning och tätning ska ske enligt Branschregler Säker Vatteninstallation

5 7

5 6 7



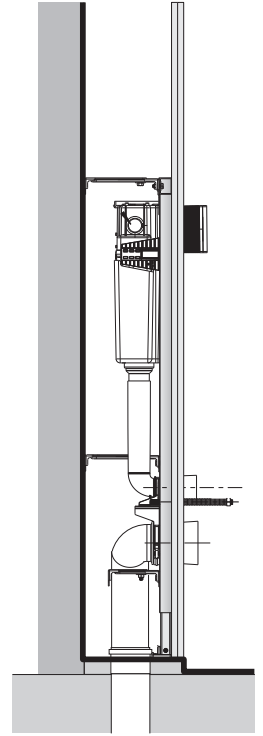
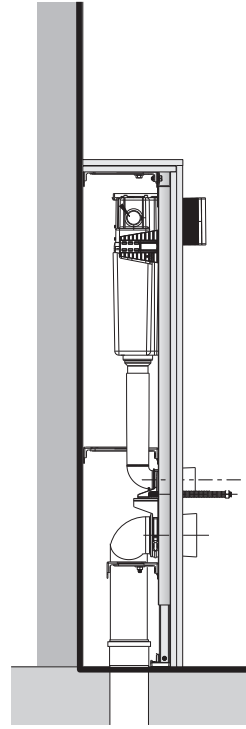
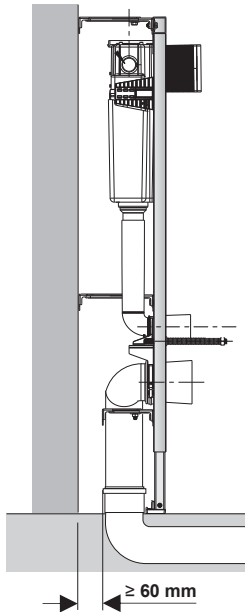
4



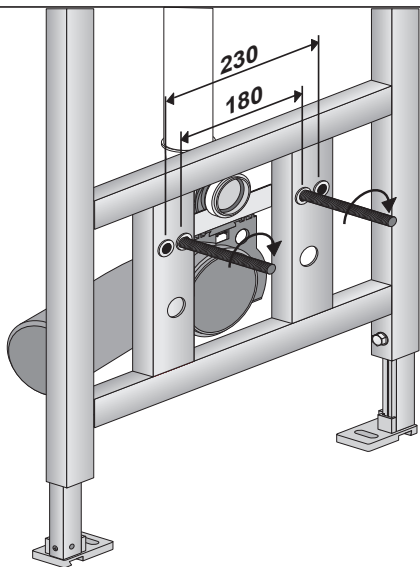
i

SE

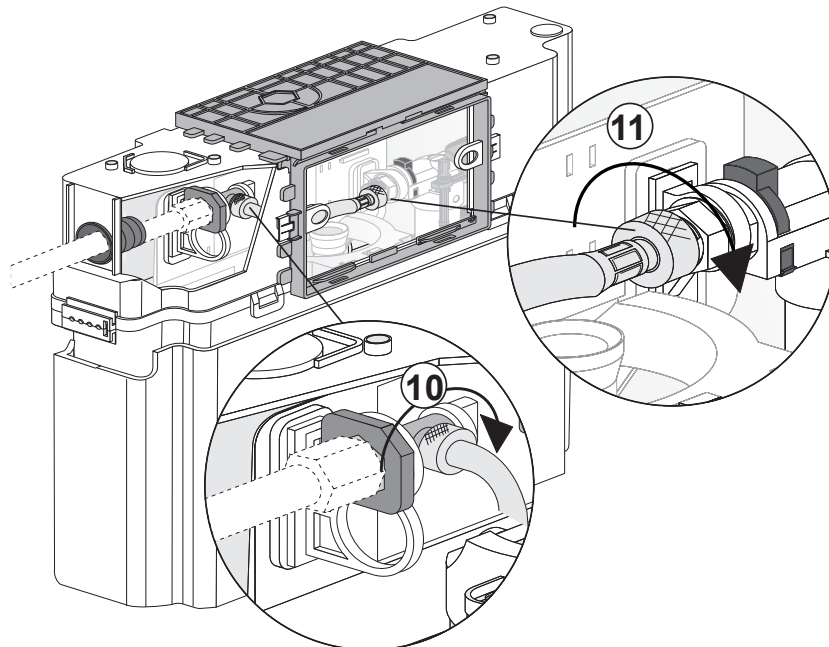
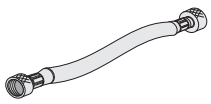
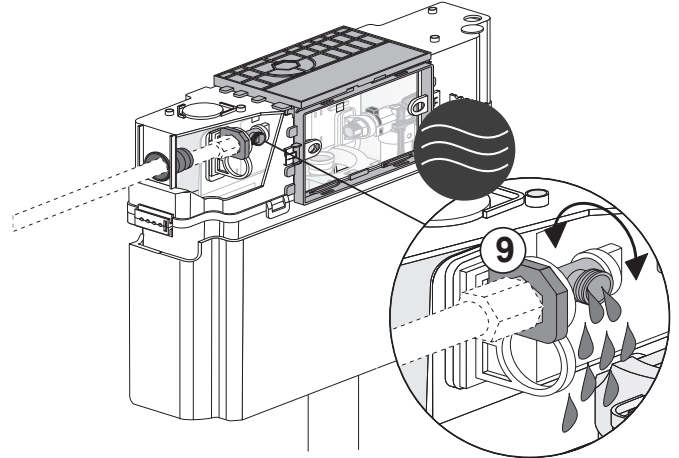
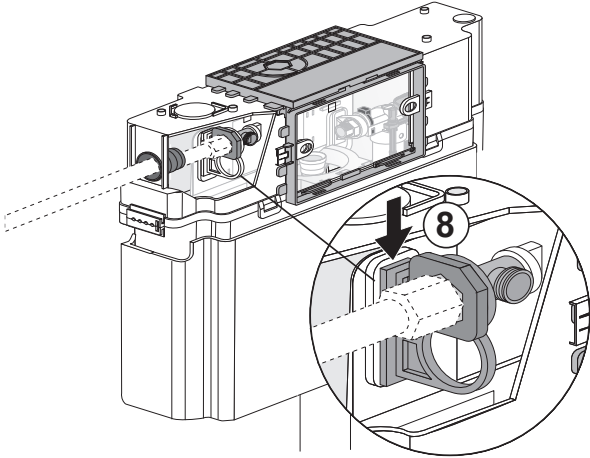
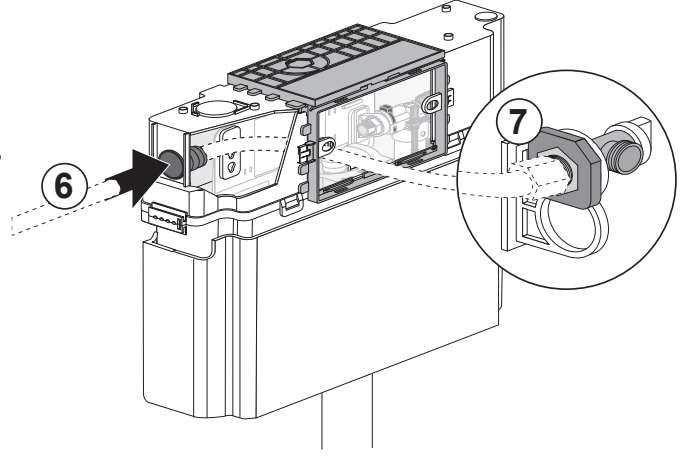
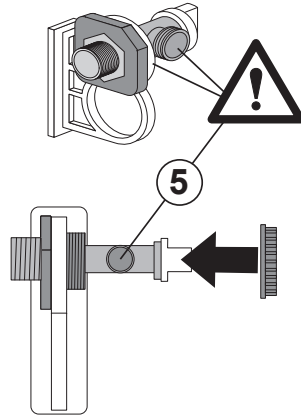
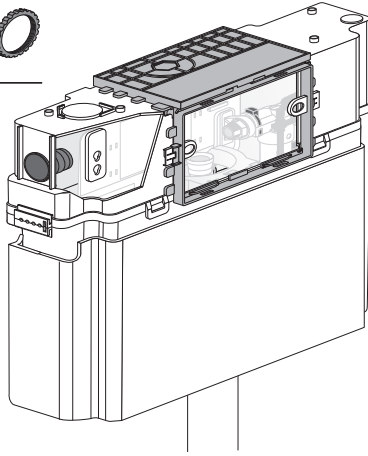
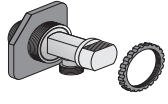
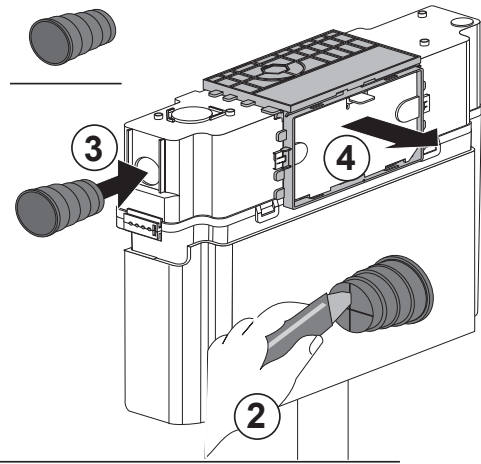
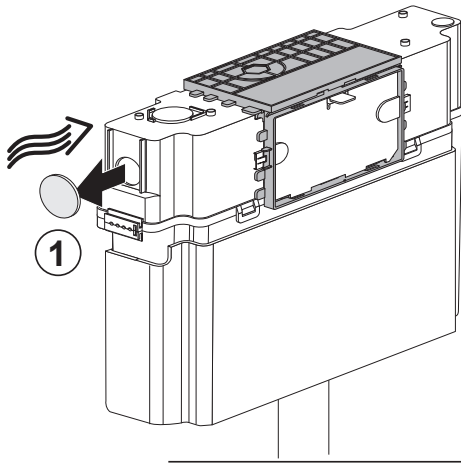
Enligt Branschregler,
Säker Vatteninstallation



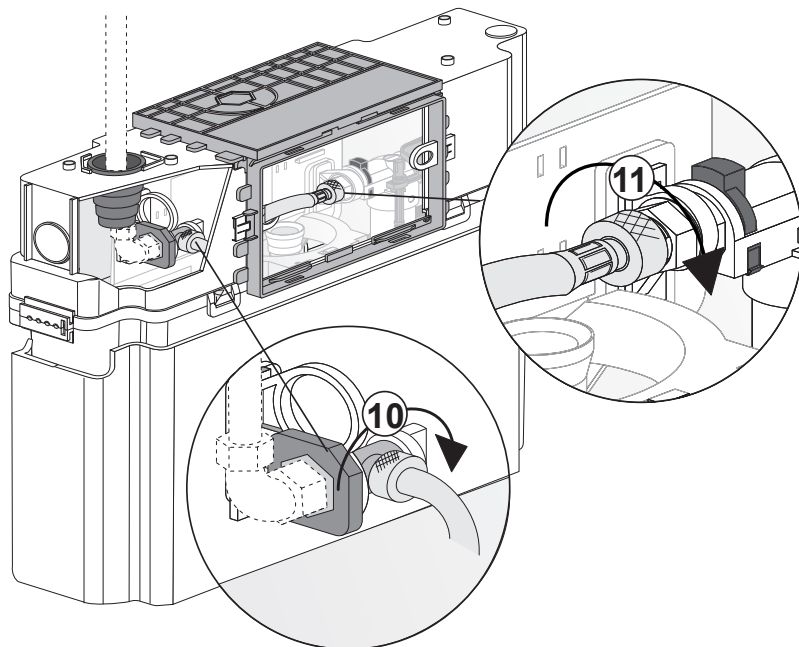
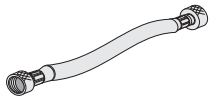
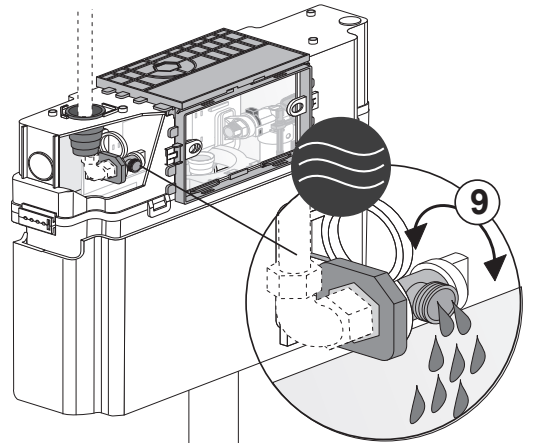
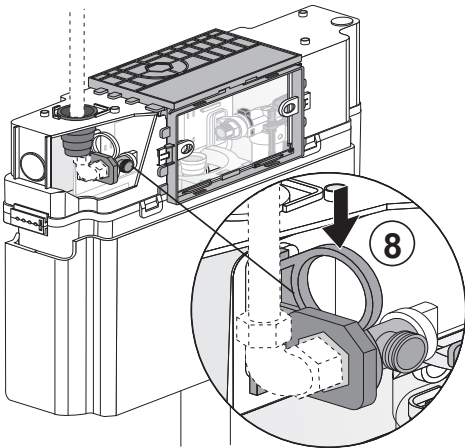
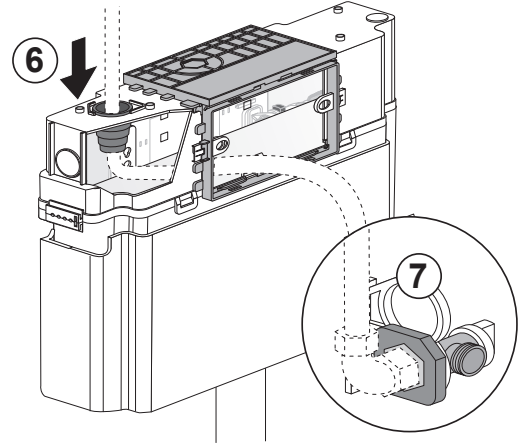
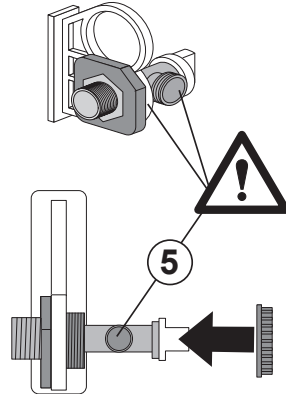
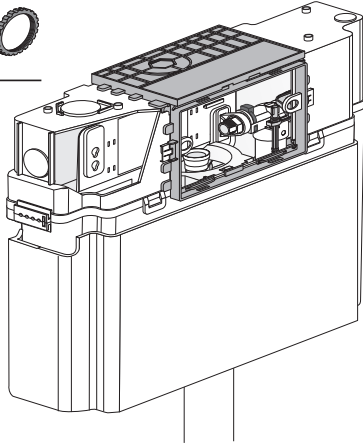
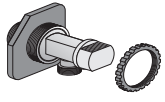
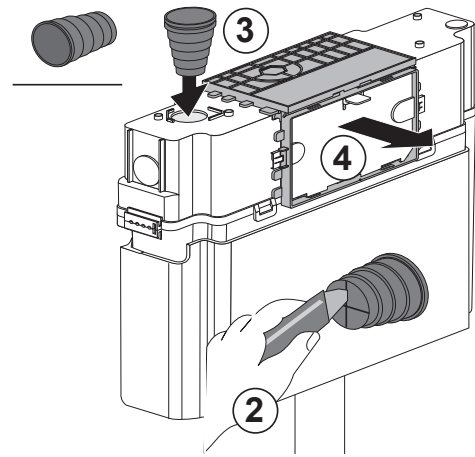
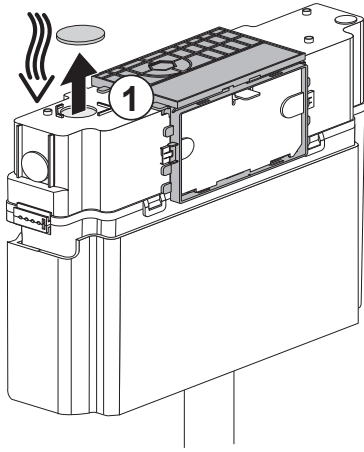
5



6a



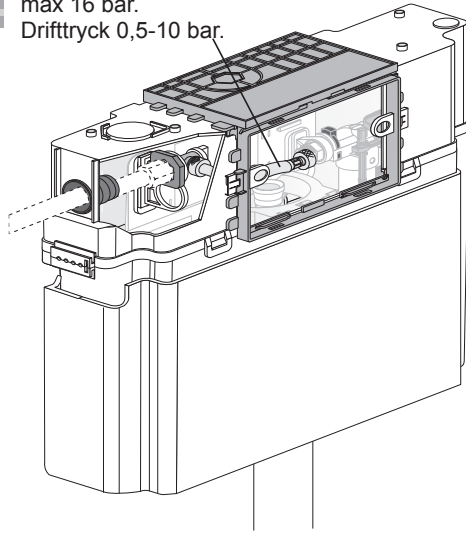
6b



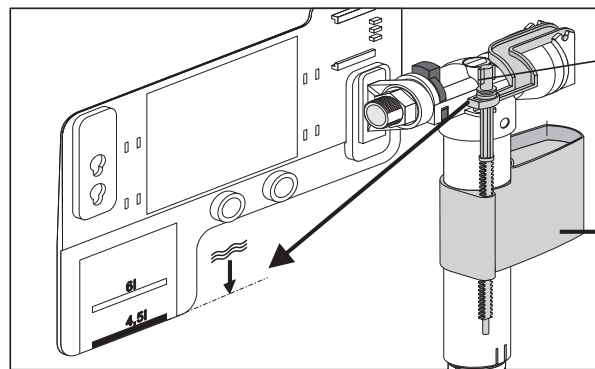
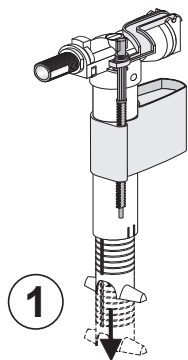
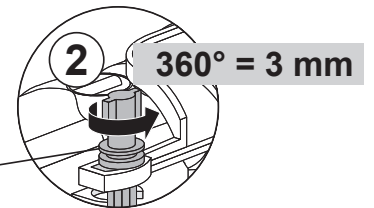
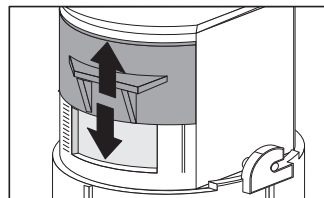
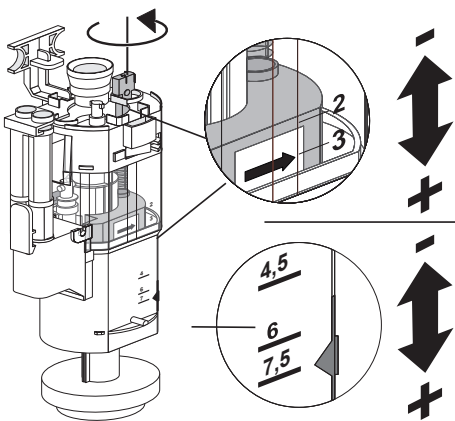
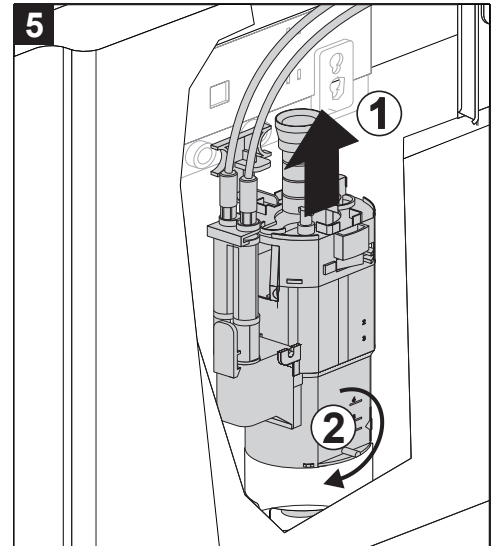
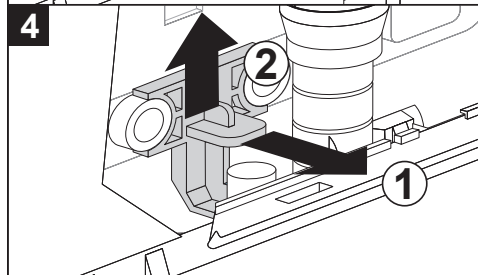
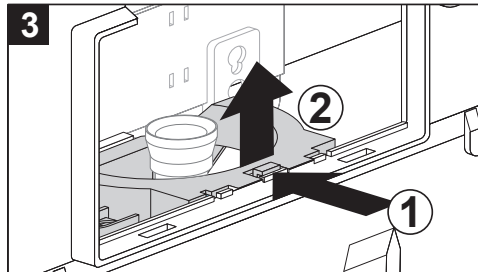
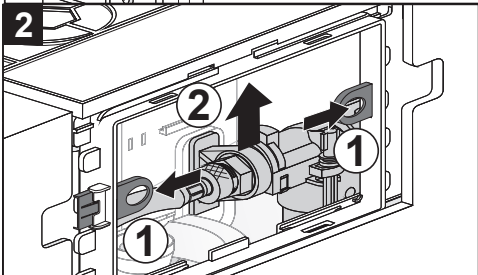
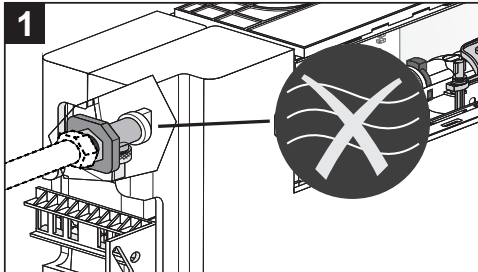
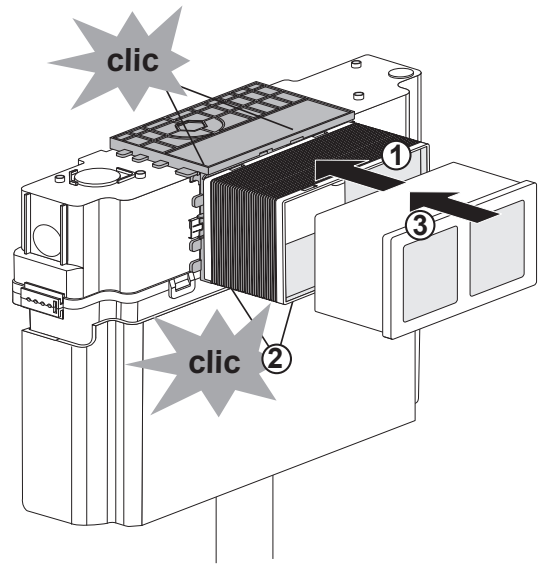
7



SE Provttryckning,
max 16 bar.
Driftryck 0,5-10 bar.

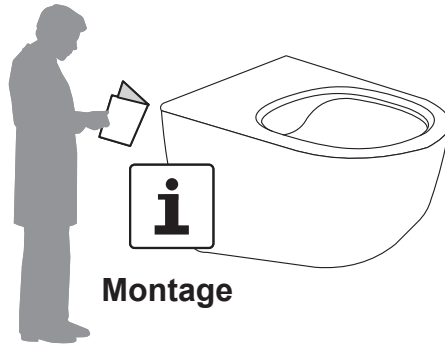
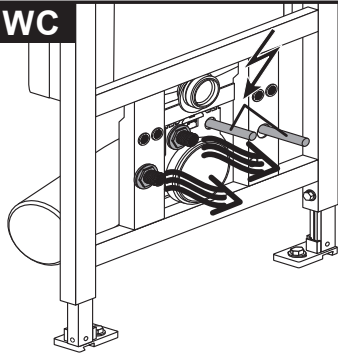


8



4,5 L

360° = 3 mm



Montage