

# MEISTERSTÜCK

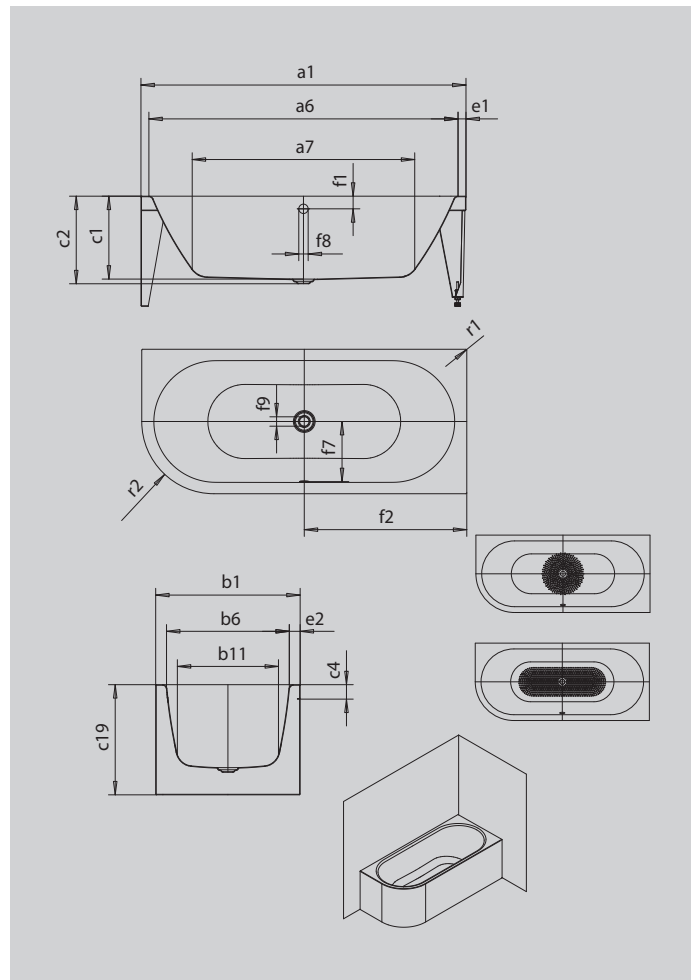
## CENTRO DUO 1 LINKS

### ECKEINBAU (2-SEITIG)

- Badewanne aus hochwertigem Stahl-Emaile mit emaillierter 2-seitiger Verkleidungslösung
- Speziell für den Eckeinbau entwickelt
- In Rechts- und Linksausführung erhältlich
- Puristische Einfachheit und schlichte Eleganz zeichnen diese Badewanne aus
- Emaillierte, in das Badewannen-Design integrierte Ablaufabdeckung und Überlaufknopf (auch inkl. Füllfunktion verfügbar)
- Aus KALDEWEI Stahl-Emaile



Abbildung ähnlich



Modell		1136-4041
Äußere Länge [mm]	$a_1$	1800 mm
Innere Länge (oben) [mm]	$a_6$	1680 mm
Innere Länge (unten) [mm]	$a_7$	1230 mm
Äußere Breite [mm]	$b_1$	800 mm
Innere Breite (oben) [mm]	$b_6$	680 mm
Innere Breite (unten) [mm]	$b_{11}$	560 mm
Tiefe Innen [mm]	$c_1$	460 mm
Tiefe inklusive Ablaufloch [mm]	$c_2$	485 mm
Randhöhe [mm]	$c_4$	80 mm
Wannenhöhe [mm]	$c_{19}$	610 mm
Randbreite Fußseite; Längsseite [mm]	$e_1; e_2$	60; 60 mm
Abstand Oberkante bis Mitte Überlaufloch [mm]	$f_1$	70 mm
Abstand Wannenrand bis Mitte Ablaufloch [mm]	$f_2$	900 mm
Abstand Mitte Ab- bis Mitte Überlaufloch [mm]	$f_7$	332 mm
Durchmesser Überlaufloch [mm]	$f_8$	Ø 52 mm
Durchmesser Ablaufloch [mm]	$f_9$	Ø 52 mm
Äußerer Radius [mm]	$r_1$	5 mm
Äußerer Radius [mm]	$r_2$	400 mm
Anschluss Füllgarnitur [mm]		3/4"
Anschlussdurchmesser Ablauf [mm]		Ø 40/50
Nutzhalt [l]		195 l
Nettogewicht [kg]		110 kg
Antislip Durchmesser [mm]		Ø 435 mm
Vollantislip		900 x 300 mm

Achtung, bei einigen Whirlsystemen kommt es zu Systemüberständen. Nähere Informationen entnehmen Sie bitte der Technischen Info für Whirlsysteme. Fertigungstechnische Änderungen, Toleranzen und Irrtümer vorbehalten. Nettogewicht gerundet. Nutzhalt = Wasserinhalt abzgl. durchschnittlich 70 Ltr. Verdrängung.

**KALDEWEI**