

Technische Daten/ Technical Data

KLUDI ZENTA SL
Thermostat-Brause-Armatur
DN 15

Artikel- Nr.: 351000538

Oberfläche:
05 chrom

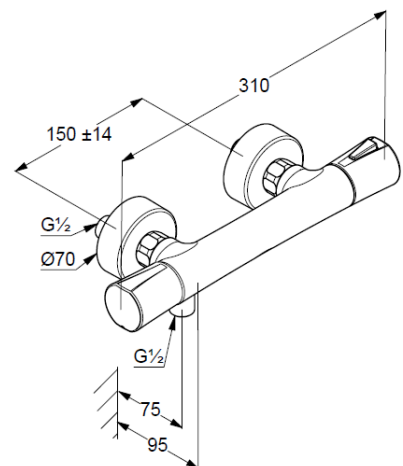
Artikeltext
Hersteller KLUDI GmbH & Co. KG
Typ: KLUDI ZENTA SL
Thermostat-Brause-Armatur
Artikel- Nr.: 351000538

Thermostat-Brause-Armatur
Wandmontage
Temperaturwählgriff mit Heißwassersperre 38°C
eigensicher gegen Rückfließen
Brauseabgang G $\frac{1}{2}$
Keramik-Oberteil 90°
Durchflussmenge bei 3 bar 18 l/min.
S-Anschlüsse G $\frac{1}{2}$ x G $\frac{3}{4}$
mit vormontierten Schmutzfangsieben

Produktabbildung/ Product picture



Maßzeichnung/ Dimensional drawing



Durchfluss/ Flow rate

