

Technische Daten/ Technical Data

KLUDI-A-QA
Schlauch-Anschlussbogen
DN 15

Artikel- Nr.: 65549N5-00

Oberfläche:
N5 Stainless Brushed Nickel PVD

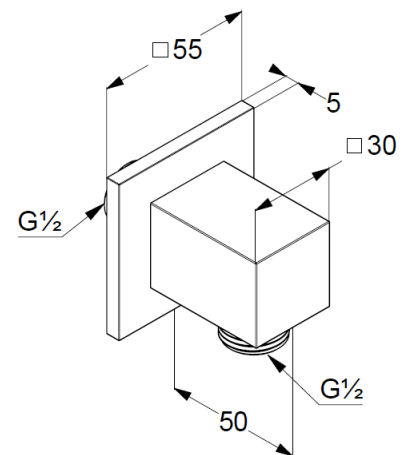
Artikeltext
Hersteller KLUDI GmbH & Co. KG
Typ: KLUDI-A-QA
Schlauch-Anschlussbogen
Artikel- Nr.: 65549N5-00

Schlauch-Anschlussbogen
Anschlussgewinde G1/2
eigensicher gegen Rückfließen
zur starren Wandmontage
mit Schubrosette

Produktabbildung/ Product picture



Maßzeichnung/ Dimensional drawing



Durchfluss/ Flow rate