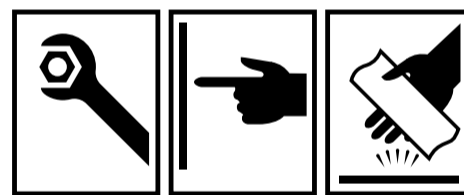
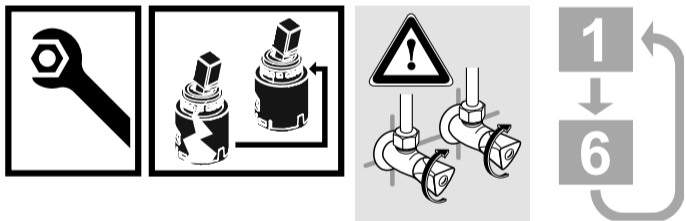
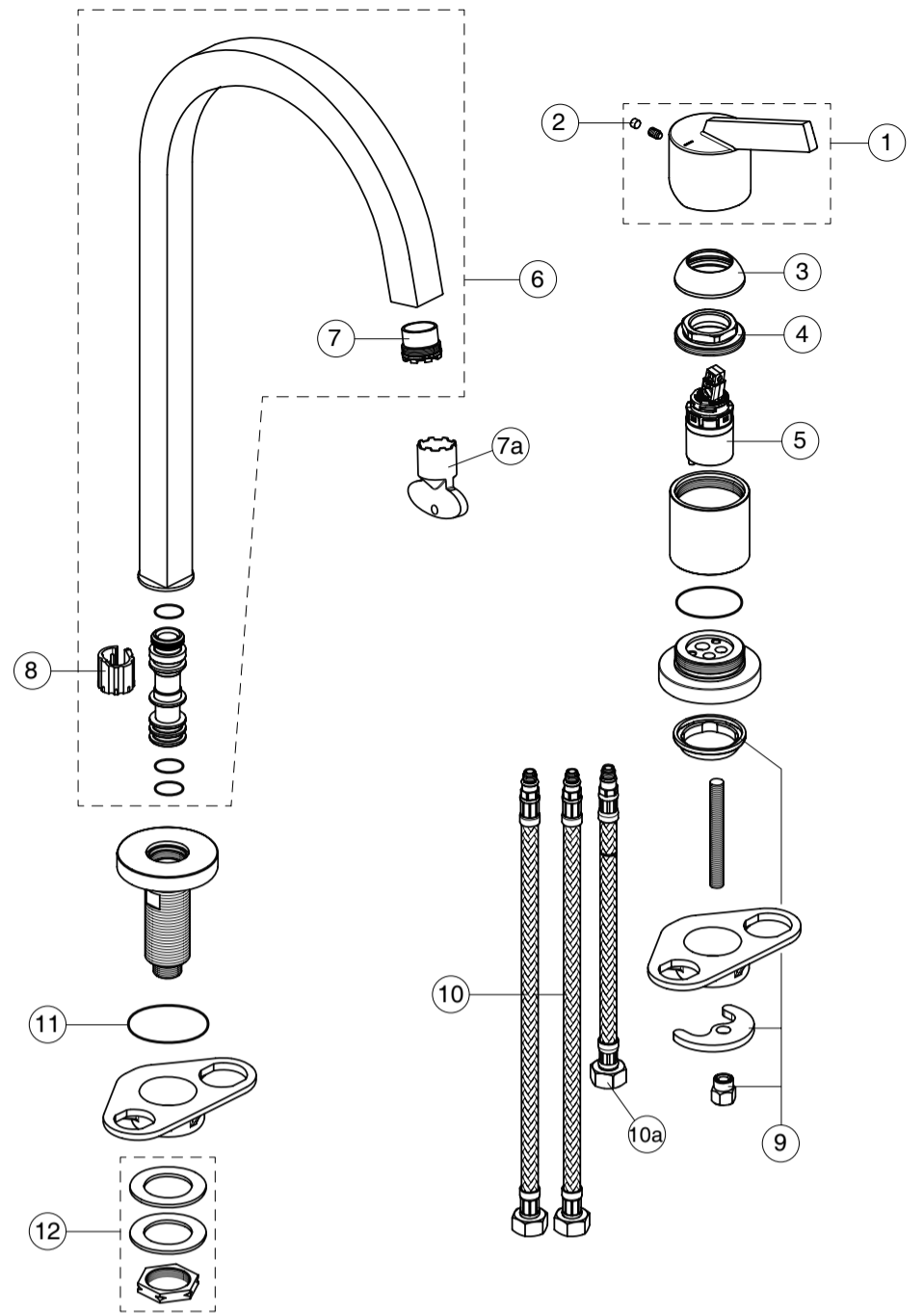


Ordering spares / Ersatzteil - Regelung / Pièces de rechange / Parti di ricambio / Lista de recambios / Onderdelen bestellen (NL/B) / Κωδικοί Ανταλλακτικών / Bestilling af reservedele / Beställning av reservdelar / Bestilling av reservedeler / Резервни части / Запчасти / Części zapasowe / Piese de schimb / Rendelhető alkatrészek / Запасні частини / Резервни делови / Резервни делови / Atsarginių dalių / Tellitavad varuosad / Rezerves daļas / Náhradní díly / Náhradné diely / Yedek parça siparişi / Nadomestni deli

XX = AA, AD,

- 1 - B 961829 XX
- 2 - A 963751 NU
- 3 - B 961815 XX
- 4 - B 961814 NU
- 5 - A 861397 NU
- 6 - B 961830 XX
- 7 - B 960497 NU
- 7a - A 960196 NU
- 8 - B 960839 NU
- 9 - A 964520 NU
- 10 - B 960364 NU - L620
- 10a - A 962005 NU - L500
- 11 - F 961021 NU
- 12 - A 860666 NU

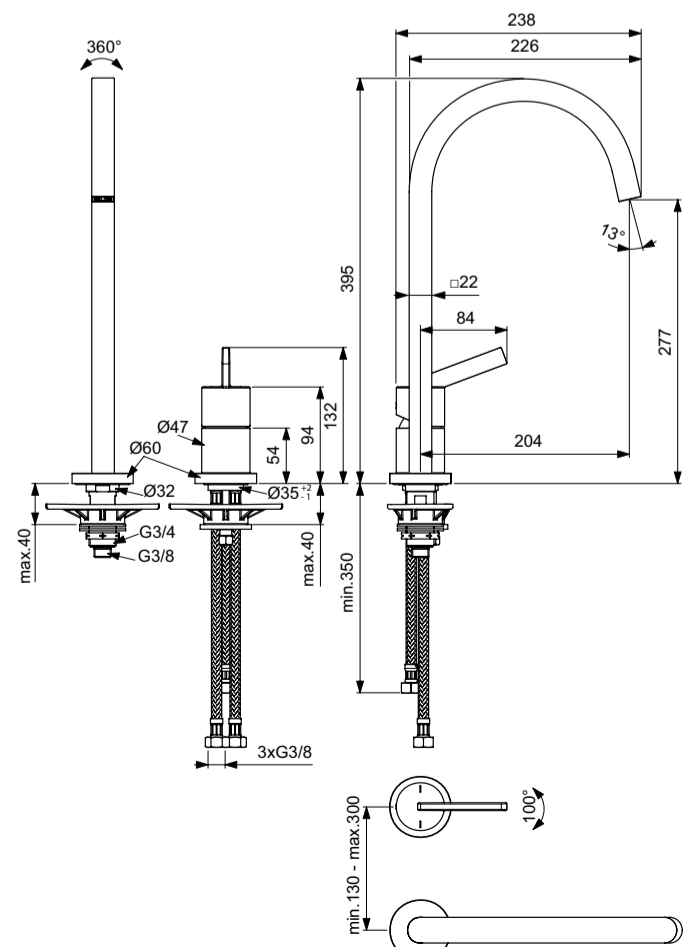
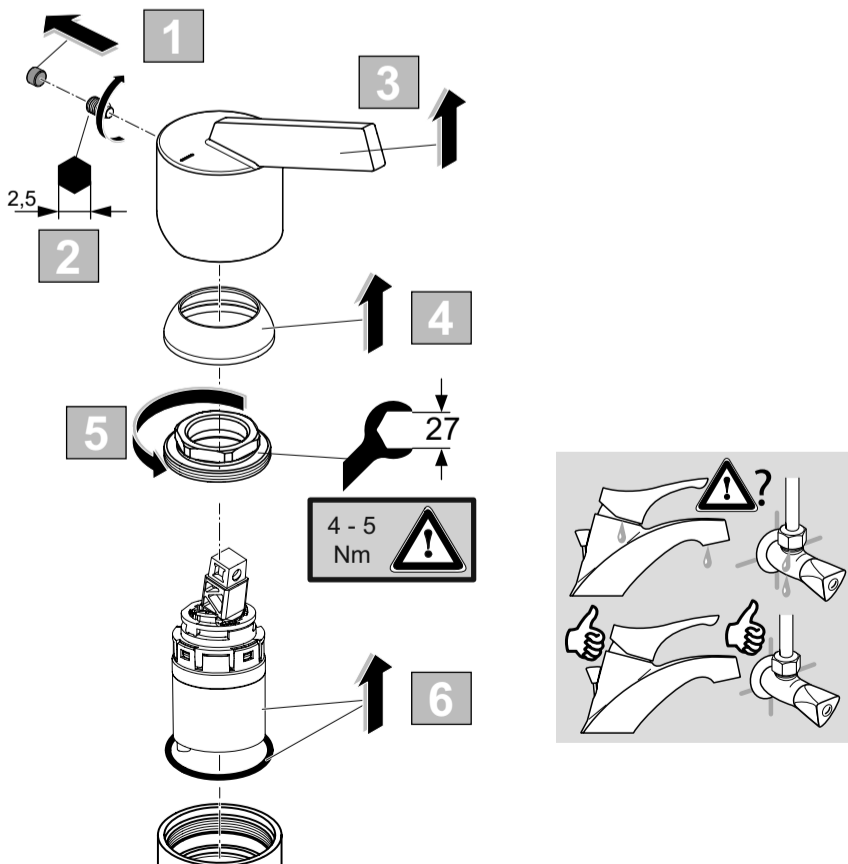


Ideal Standard

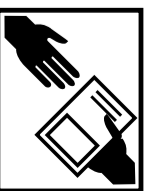
GUSTO

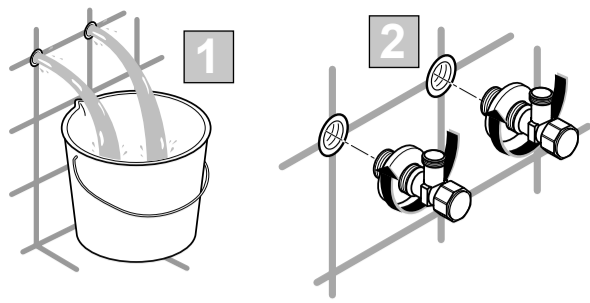
02.2023 / B565221

B D423 ..



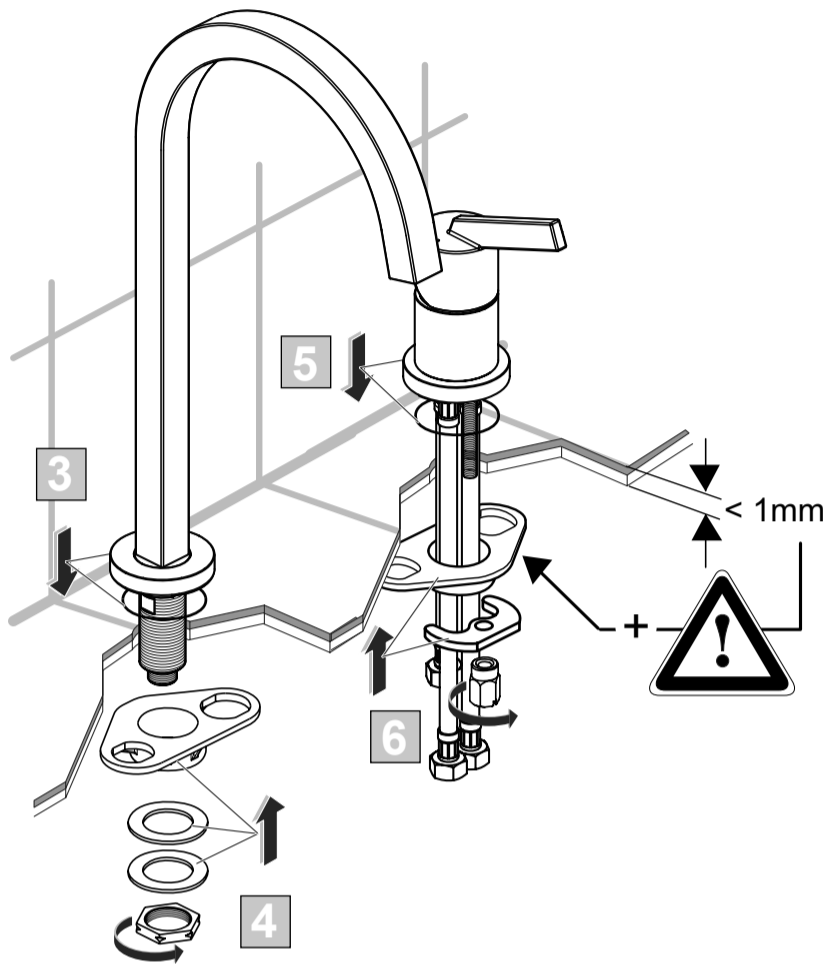
Ideal Standard International NV
Corporate Village – Gent Building
Da Vincilaan 2
1935 Zaventem
Belgium
<http://www.idealstandardinternational.com>





1

2



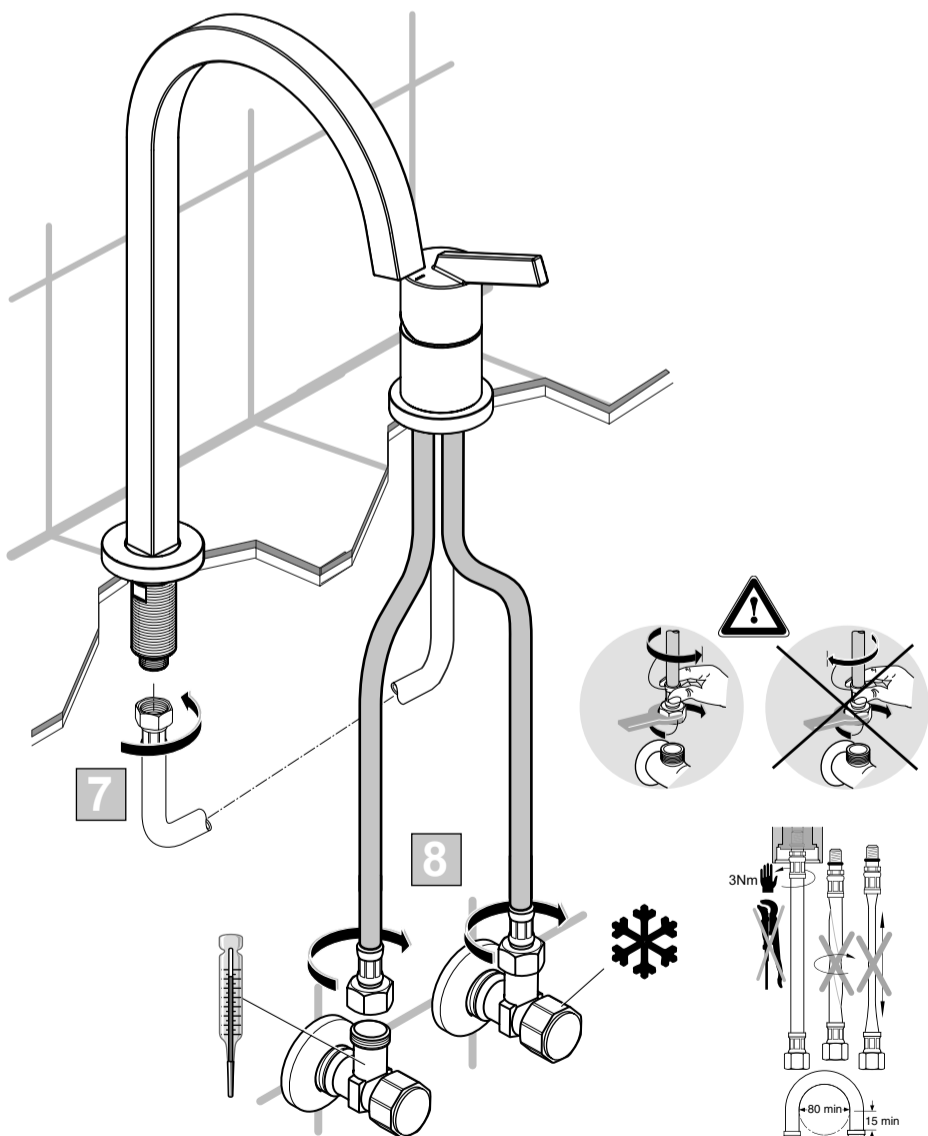
3

5

6

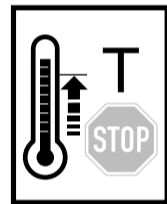
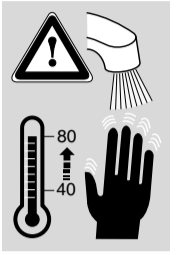
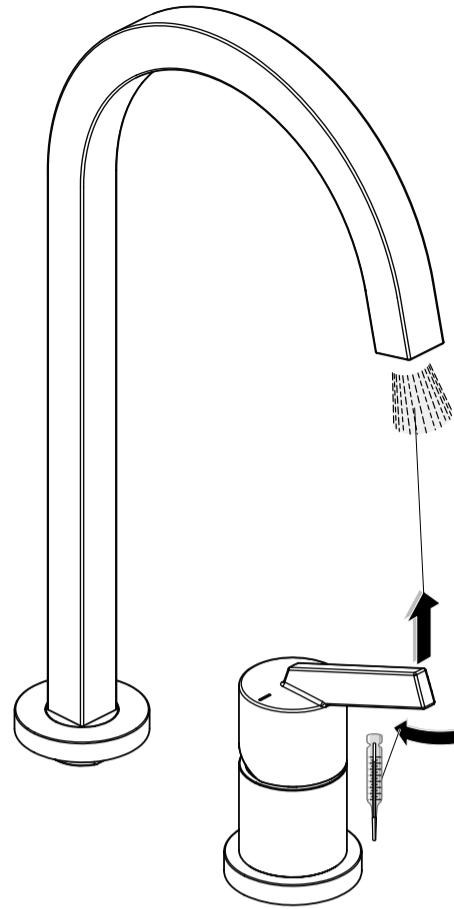
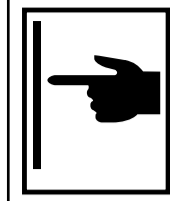
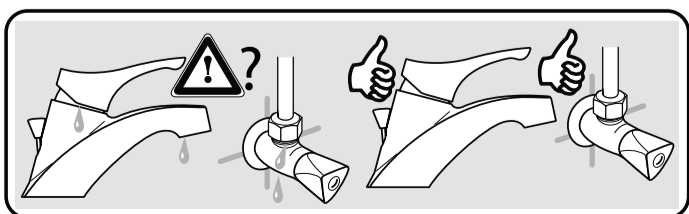
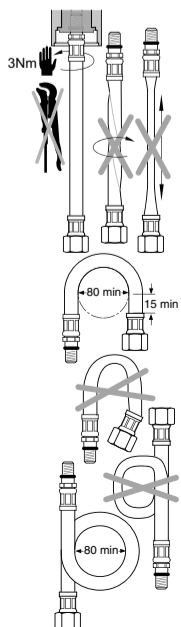
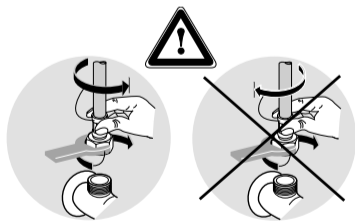
4

< 1mm



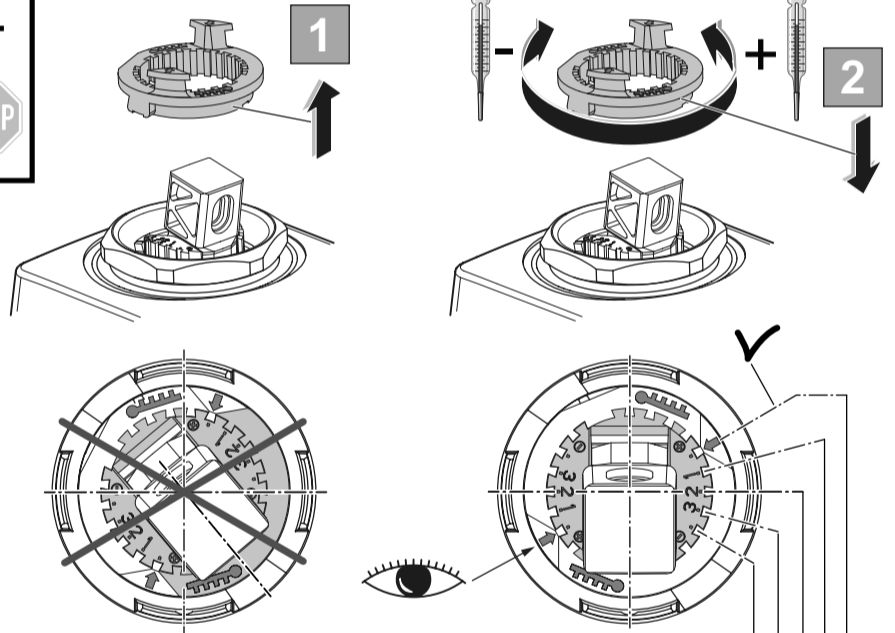
7

8



1

2



P	T	°C	4	3	2	1	0
			°C	°C	°C	°C	°C
0,3 MPa 3 bar	50°C	15°C	27	33	41	48	50
	65°C	15°C	33	42	53	63	65
	85°C	15°C	41	53	68	83	85

P	bar	0,5	MAX. 10	5	Q (3 bar)
T	°C	MAX. 80	65	40	l/min
					9