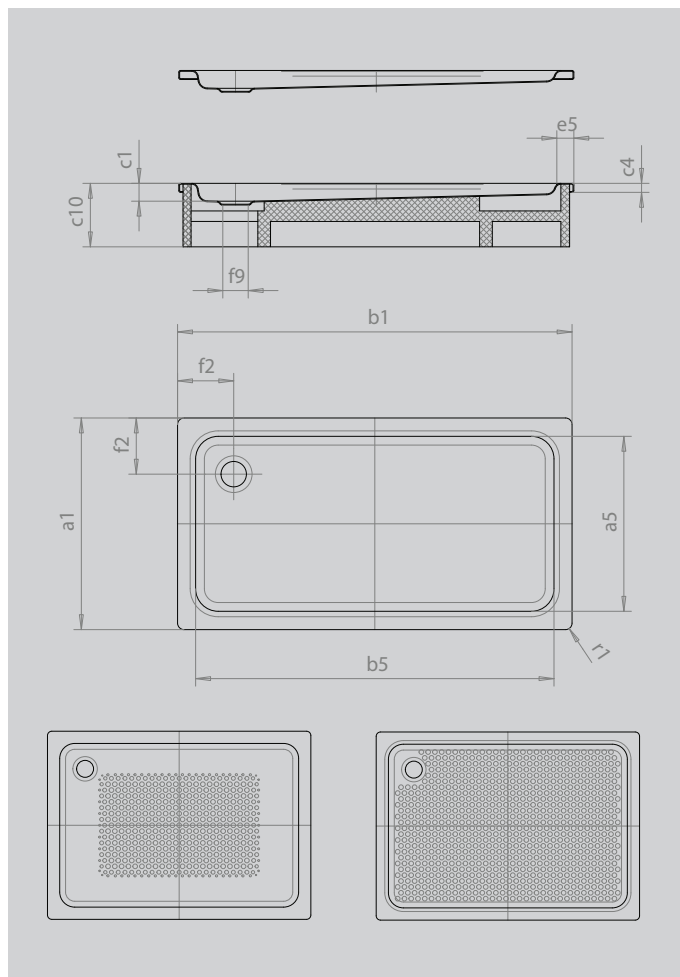


DUSCHPLAN

- ein Klassiker unter den Duschwannen
- modernes, klares Design mit nur 65 mm Tiefe
- in rechteckiger oder quadratischer Ausführung erhältlich
- aus KALDEWEI Stahl-Emaile
- Ablaufdeckel nahezu bündig in die Duschrfläche integriert (nur in Kombination mit den Ablaufgamituren KA 90)



Abbildung ähnlich



Modell		423
Äußere Länge	a ₁	700 mm
Innere Länge	a ₅	570 mm
Äußere Breite	b ₁	1400 mm
Innere Breite	b ₅	1270 mm
Tiefe Innen	c ₁	65 mm
Randhöhe	c ₄	32 mm
Höhe mit Wannenträger	c ₁₀	160 mm
Höhe mit Wannenträger extraflach	c ₁₆	49 mm
Randbreite	e ₅	65 mm
Abstand Wannrand bis Mitte Ablaufloch	f ₂	200 mm
Durchmesser Ablaufloch	f ₉	Ø 90 mm
Äußerer Radius	r ₁	12 mm
Nettogewicht		28 kg
Antislip		300 x 856 mm
Vollantislip		493 x 1195 mm