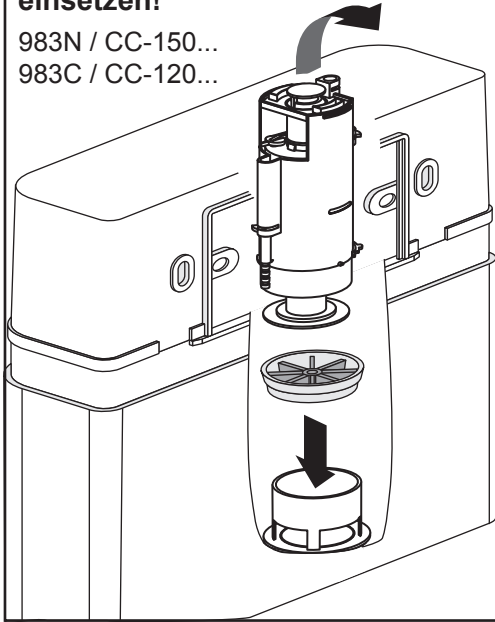


**Bei Bedarf (zu großer Spülstrom)
einsetzen!**

983N / CC-150...
983C / CC-120...

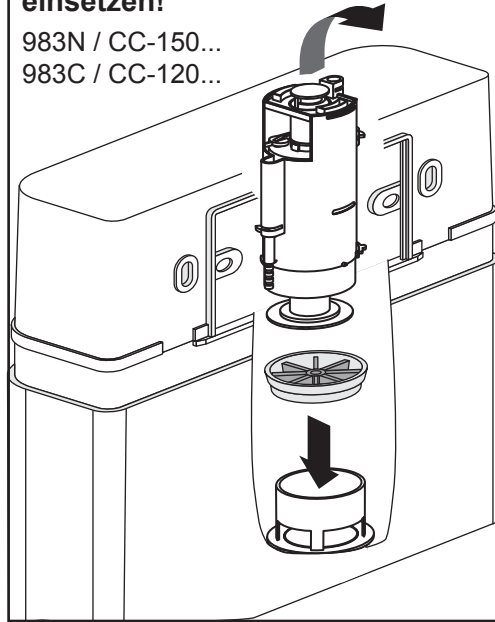


PM 172 82 0000

Version:17052016

**Bei Bedarf (zu großer Spülstrom)
einsetzen!**

983N / CC-150...
983C / CC-120...

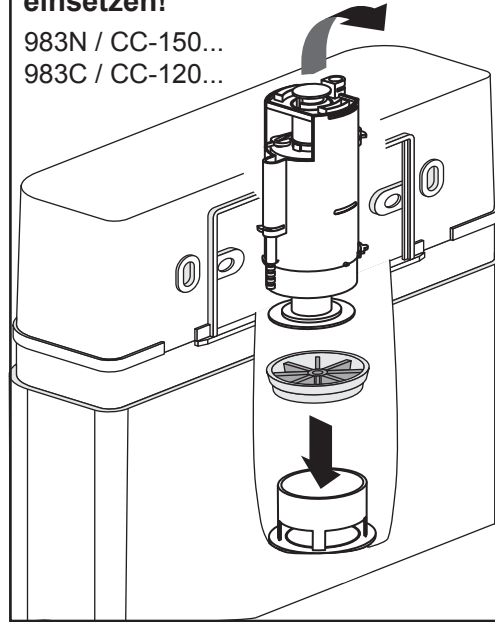


PM 172 82 0000

Version:17052016

**Bei Bedarf (zu großer Spülstrom)
einsetzen!**

983N / CC-150...
983C / CC-120...

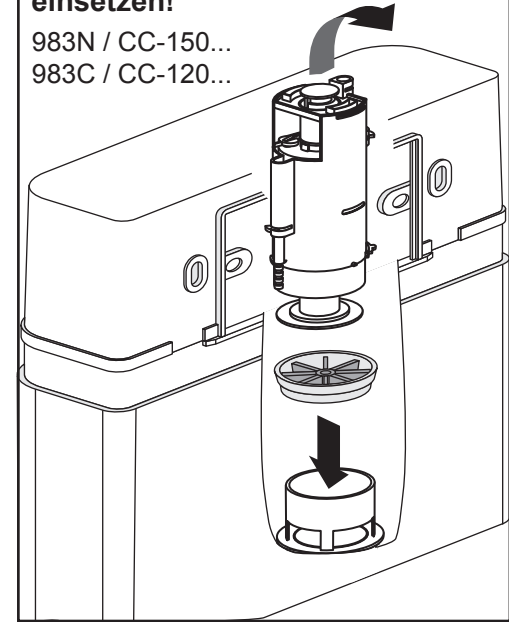


PM 172 82 0000

Version:17052016

**Bei Bedarf (zu großer Spülstrom)
einsetzen!**

983N / CC-150...
983C / CC-120...

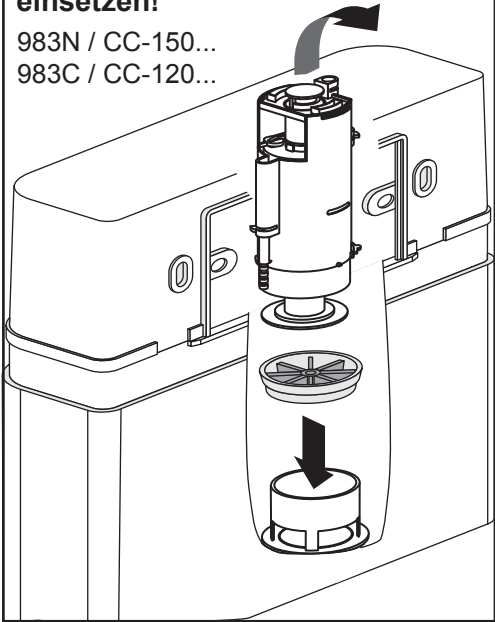


PM 172 82 0000

Version:17052016

**Bei Bedarf (zu großer Spülstrom)
einsetzen!**

983N / CC-150...
983C / CC-120...

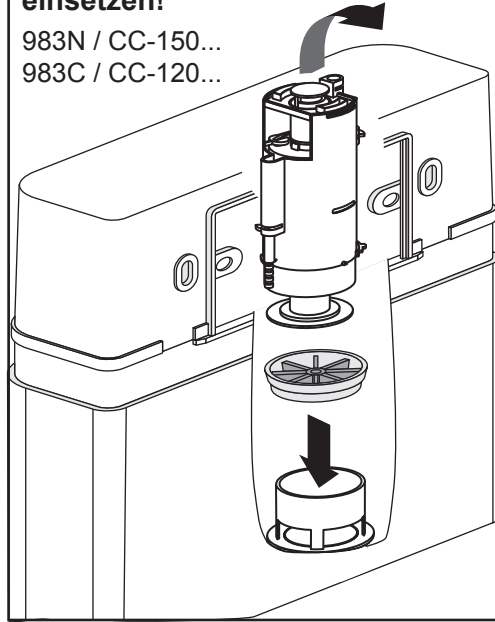


PM 172 82 0000

Version:17052016

**Bei Bedarf (zu großer Spülstrom)
einsetzen!**

983N / CC-150...
983C / CC-120...

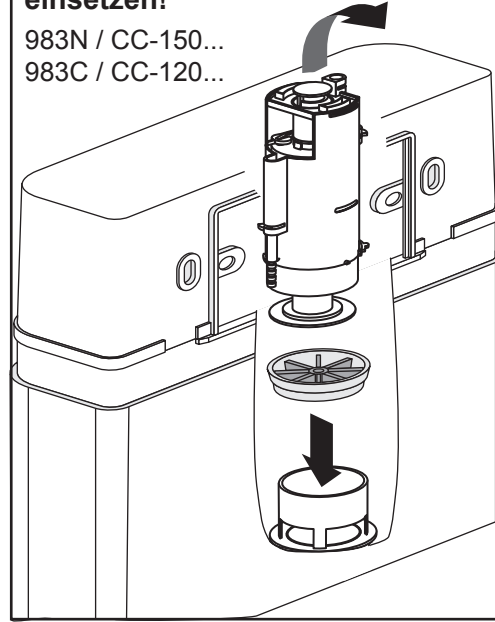


PM 172 82 0000

Version:17052016

**Bei Bedarf (zu großer Spülstrom)
einsetzen!**

983N / CC-150...
983C / CC-120...

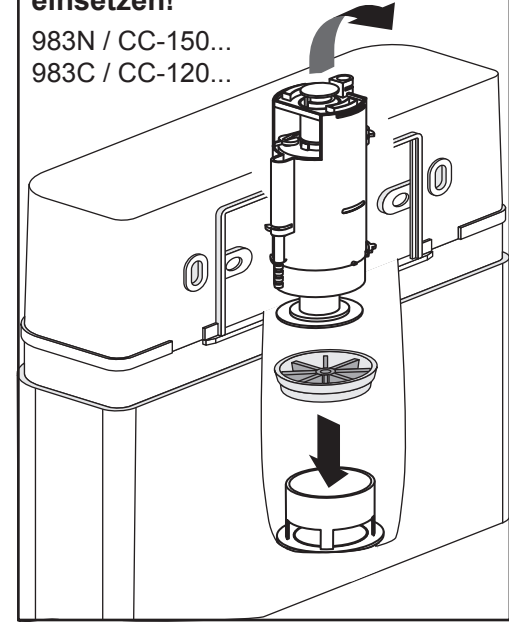


PM 172 82 0000

Version:17052016

**Bei Bedarf (zu großer Spülstrom)
einsetzen!**

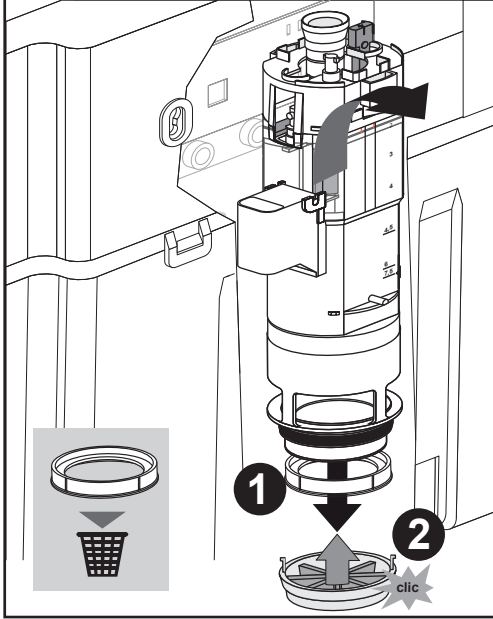
983N / CC-150...
983C / CC-120...



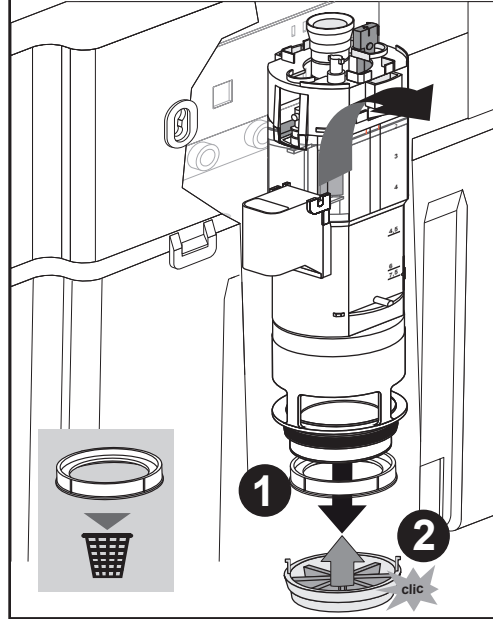
PM 172 82 0000

Version:17052016

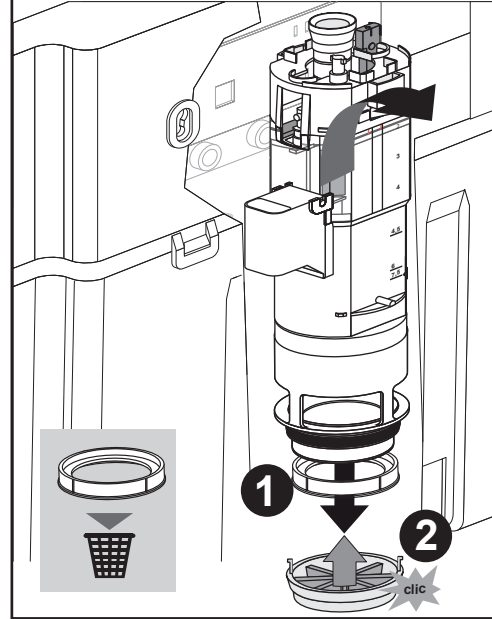
Bei Bedarf (zu großer Spülstrom)
einsetzen! INEO / CC-121...



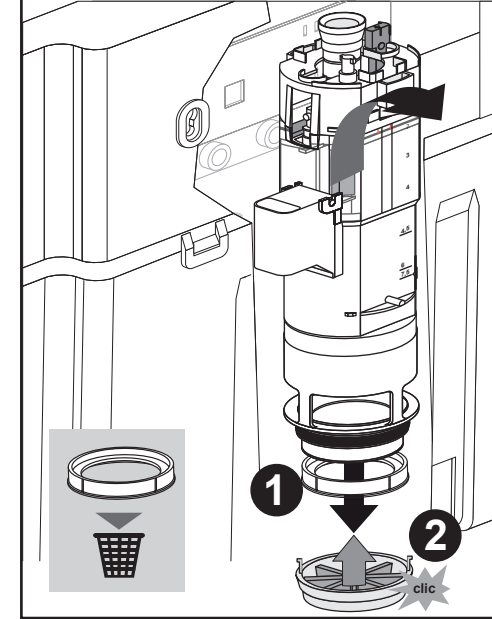
Bei Bedarf (zu großer Spülstrom)
einsetzen! INEO / CC-121...



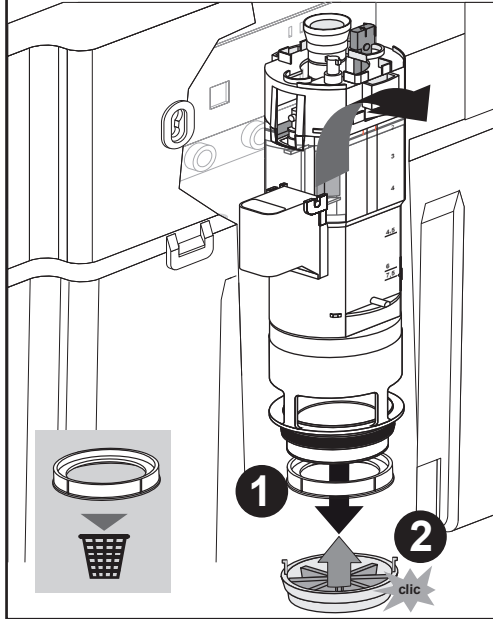
Bei Bedarf (zu großer Spülstrom)
einsetzen! INEO / CC-121...



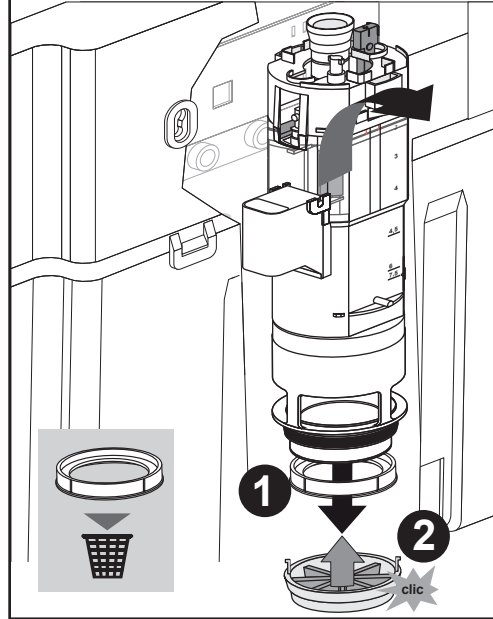
Bei Bedarf (zu großer Spülstrom)
einsetzen! INEO / CC-121...



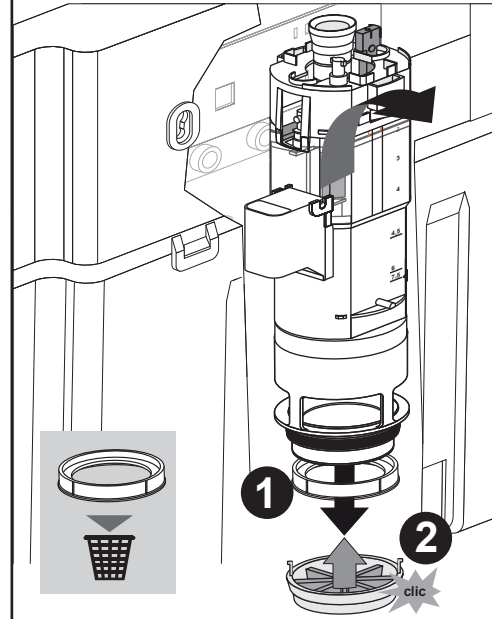
Bei Bedarf (zu großer Spülstrom)
einsetzen! INEO / CC-121...



Bei Bedarf (zu großer Spülstrom)
einsetzen! INEO / CC-121...



Bei Bedarf (zu großer Spülstrom)
einsetzen! INEO / CC-121...



Bei Bedarf (zu großer Spülstrom)
einsetzen! INEO / CC-121...

