

EAN: 4015474092556
static.hansa.com/52532103



- Küche
- Einhebelmischer
- Wandmontage
- Chrom
- Hebel mit W+K-Kennzeichnung, Einhandbedienhebel/Griff
- Temperaturbegrenzer, Heißwassersperre einstellbar (im Lieferumfang enthalten)
- ø 3.5 classic Steuerpatrone mit keramischen Dichtscheiben zur Wassermengen- und Temperatureinstellung
- S-Anschlüsse, Schalldämpfer
- Armaturenkörper aus entzinkungsbeständigem Messing (DZR)

Technische Daten

Durchflusseigenschaften

Durchfluss bei 3 bar (mit Durchflussregler) **12.0 l/min**

Technische Eigenschaften

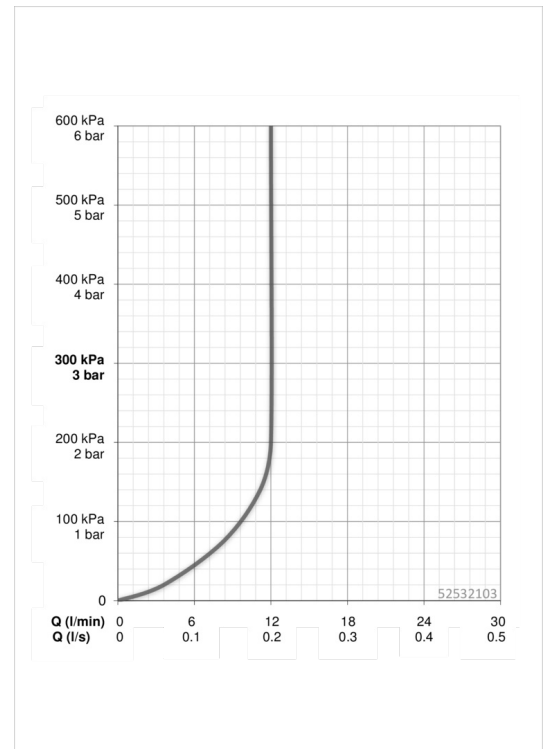
DN-Größe (Nennmaß) **DN15**
 Warmwasserversorgung **max. +80°C**
 Arbeitsdruck **0.5-10 bar**
 Anschlussgröße **G3/4**
 Installationsabstand **cc150 ± 15 mm**
 Projection **200 mm**
 Werkstoff **Messing**

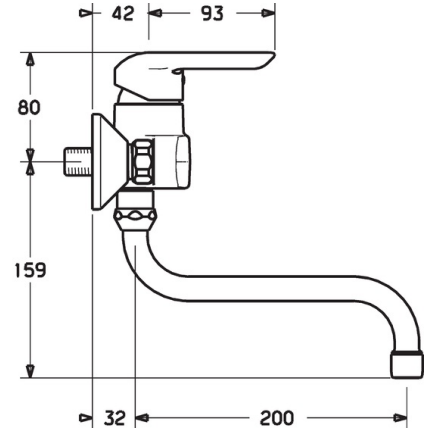
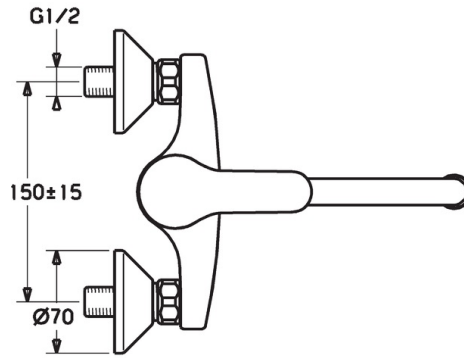
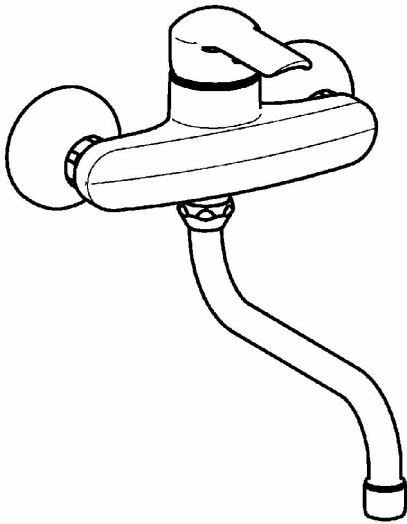
Vorschriften

EN Standard **EN 817**
 Geräuschklasse **I (ISO 3822)**

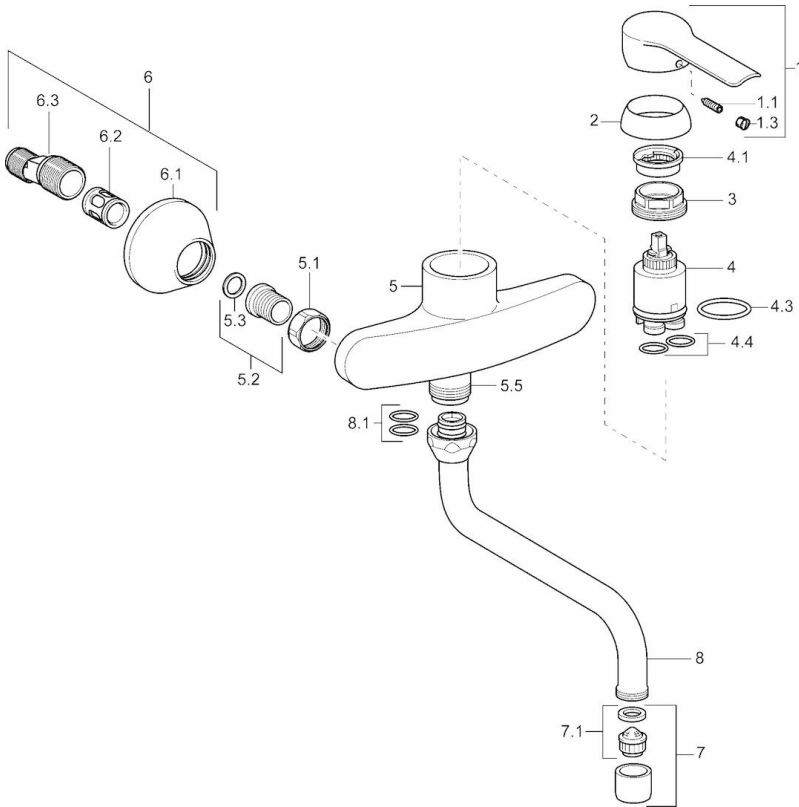
Zulassungen und Deklarationen

DVGW **NW-6506CN0319**
 ABP **P-IX 28937/IA**
 SVGW **1104-5843**





Ersatzteile



SP52532103

	Name	Art.-Nr.
1	Hebel	59914629
1	Hebel	59913903
1.1	Schraube, M5x8, SW2.5	59904755
1.3	Dekorkappe Grau	59912112
2	Abdeckkappe, 33x3 mm	59912504
3	Gegenmutter, M37x1, AF30	59912111
4	Kartusche, 3.5 Eco	59912324
4.1	Temperaturanschlag	59912325
4.3	O-Ring, d 28.24x2.62	59912590
4.4	O-Ring, d 10.10x1.60	59905072
5.1	Anschlussmutter, G3/4, AF30	59902230
5.2	Sitz, G1/2, L, WAF10	59904618
5.3	Dichtung, 23.9x15.2x2	59902689
5.6	Anschlussnippel, G1/2xG3/4	59912233
6	S-Anschluss, G3/4xG1/2	59904793
6.2	Schalldämpfer	59904792
6.3	Exzenter-Anschluss, G3/4xG1/2, DN15	59910254
7	Luftsprudler, M22x1 A Ausgelaufen	59902365
7.1	Luftsprudler, M22/24 A	59902081
8	Auslauf, L=200, G3/4	59911171
8.1	O-Ring, d 13.5x2.75	59910551
N.I.	Schlüssel, SW30/34	59912108