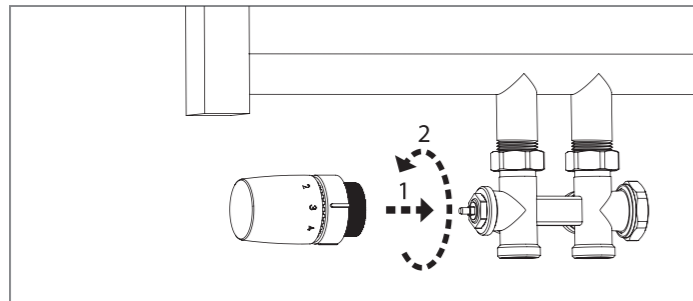


Kompaktventil

- 6** **D** Thermostatkopf montieren
- Montieren Sie den Thermostatkopf und stellen Sie ihn auf die gewünschte Position ein
- F** Montage de la tête thermostatique
- Montez la tête thermostatique et ajustez-la dans la position souhaitée

- EN** Mounting the thermostatic head
- Mount the thermostatic head and adjust it to the desired position
- NL** Montage van de thermostaatkop
- Monteer de thermostaatkop en stel deze in de gewenste positie



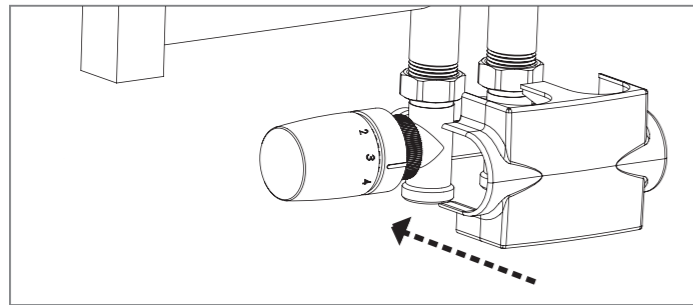
- D** Hinweis: Wenn Sie den Thermostatfühler zur Montage und Demontage zuvor auf die Position 5 drehen erleichtern Sie sich die Montage
- F** Remarque: si vous tournez le thermostat en position 5 pour le montage et le démontage, le montage est plus facile
- EN** Note: If you turn the thermostat sensor to position 5 for assembly and disassembly, the assembly is easier
- NL** Let op: Als u de thermostaatsensor op stand 5 draait voor montage en demontage, is de montage eenvoudiger

- D** Dabei entspricht Stufe 3 ~ 20 °C Raumtemperatur
- F** Le niveau 3 correspond à une température ambiante de ~20 °C

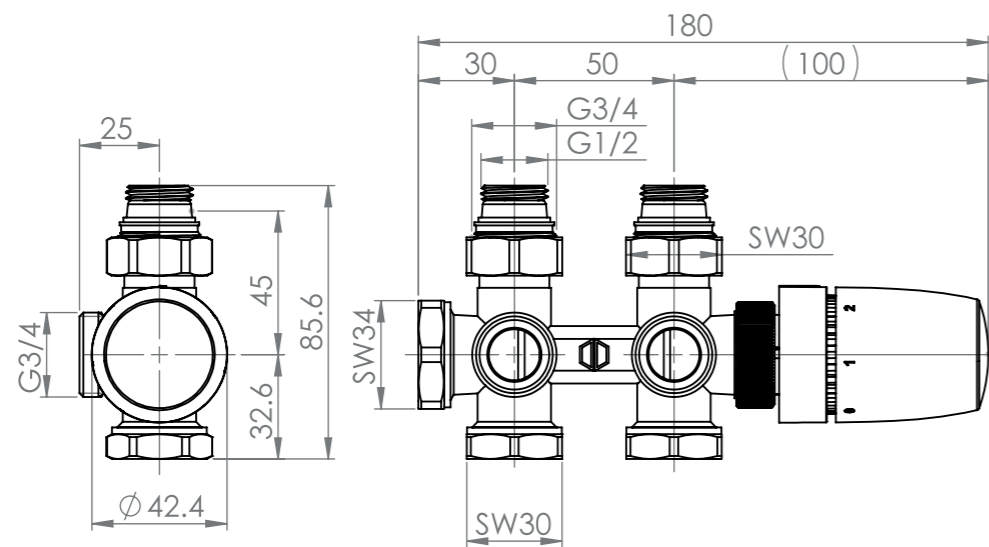
- EN** Level 3 corresponds to a room temperature of ~ 20 °C
- NL** Niveau 3 komt overeen met een kamertemperatuur van ~ 20 °C

- 7** **D** Montage der Frontabdeckung
- F** Montage du couvercle

- EN** Mounting of the front cover
- NL** Montage van de voorklep



- 8** **D** Maße
- F** Dimensions
- EN** Dimensions
- NL** Massa



- D** Alle technischen Daten sind unverbindlich. Abbildungen sind symbolisch und können vom jeweiligen Produkt abweichen. Technische Änderungen und Irrtum vorbehalten.
- F** Toutes les données techniques ne sont pas contraignantes. Les illustrations sont symboliques et peuvent dévier du produit respectif. Modifications techniques et interprétations peuvent être considérés.

- EN** All technical data are not binding. Illustrations are symbolic and may differ from the product delivered. Technical changes and errors are subject to change.
- NL** Alle technische gegevens zijn niet bindend. Illustraties zijn symbolisch en kunnen afwijken van het betreffende product. Technische wijzigingen en fouten behalve.

D Montageanleitung

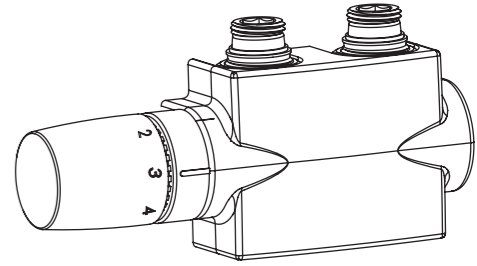
F Instructions d'installation

EN Assembly instructions

NL Installatie-instructies

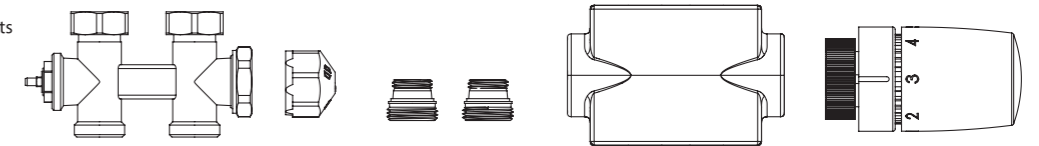
- D** Arbeiten an der Heizungsanlage müssen von qualifiziertem Fachpersonal und in Übereinstimmung mit den jeweils gültigen Vorschriften, Richtlinien und Regeln der Technik ausgeführt werden.
- F** Les travaux sur le système de chauffage doivent être effectués par du personnel qualifié et conformément aux réglementations, directives et règles techniques applicables.

- EN** Work on the heating system must be carried out by qualified personnel and in accordance with the applicable regulations, directives and technical rules.
- NL** Werk aan het verwarmingssysteem moet uitgevoerd worden door gekwalificeerd personeel en in overeenstemming met de geldende voorschriften, richtlijnen en technische regels.



- D** Packungsinhalt
- F** Contenu du paquet

- EN** Package contents
- NL** Inhoud van de verpakking



- D** Werkzeug
- F** Outils

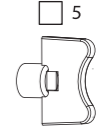
- EN** Tools
- NL** Gereedschap



Max 110°C (230°F)
Max 10 bar
H₂O VDI 2035

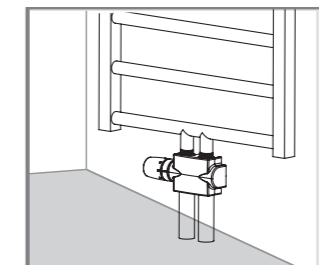
- SW 5
SW 17
SW 19
SW 30
SW 34

- SW 4
SW 12

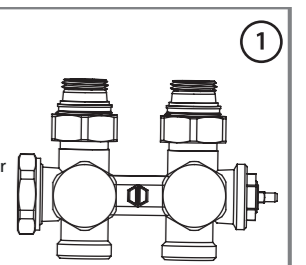


- 1** **D** Das Ventil wird wie folgt geliefert:
- Typ: gerade
- mit links montiertem Thermostatventil
- F** La vanne est livrée:
- type: droit
- avec vanne thermostatique montée à gauche

- EN** The valve is delivered as follows:
- type: straight
- with thermostatic valve mounted to the left
- NL** De klep wordt als volgt geleverd:
- type: recht
- met thermostaatkraan links gemonteerd



- D** Blick von der Wand
- F** Vue depuis le mur
- EN** View from the wall
- NL** Uitzicht vanaf de muur

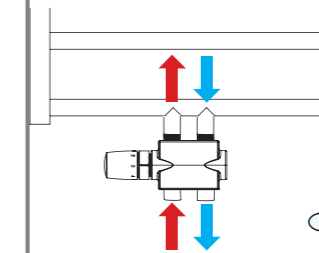


- D** Folgendes ist zu beachten:
- Die Strömungsrichtung
- T_{max} und T_{min}
- ΔP

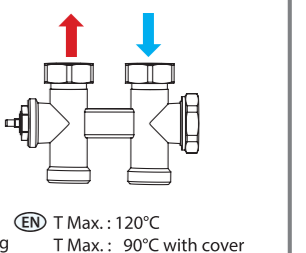
- EN** The following shall be observed:
- The direction of flow
- T_{max} and T_{min}
- ΔP

- F** Les points suivants doivent être observés:
- Le sens de l'écoulement
- T_{max} et T_{min}
- ΔP

- NL** Het volgende moet in acht worden genomen:
- De stroomrichting
- T_{max} en T_{min}
- ΔP



PΔ < 200 mbar



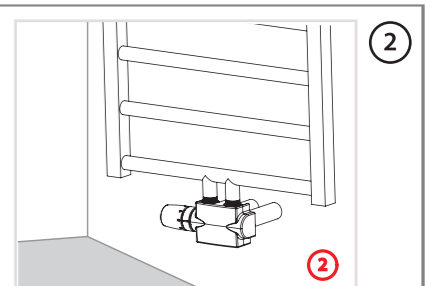
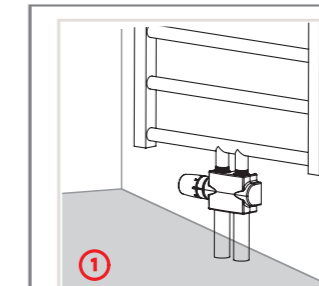
- D** T Max.: 120°C
T Max.: 90°C mit Abdeckung
T Min.: -10°C
- F** T Max.: 120°C
T Max.: 90°C avec couvercle
T Min.: -10°C
- EN** T Max.: 120°C
T Max.: 90°C with cover
T Min.: -10°C
- NL** T Max.: 120°C
T Max.: 90°C met afdekking
T Min.: -10°C

- 2** **D** Ändern des Typs von "Durchgang" in "Eck":
Entfernen Sie die 2 sechseckigen Abdeckungen zusammen mit den Adaptern und montieren Sie sie gemäß der Abbildung

- F** Changement du type de «droit» à «équerre»:
retirez les 2 couvercles hexagonaux ainsi que les adaptateurs et montez-les conformément à la figure

- EN** Changing the type from 'straight' to 'angle':
remove the 2 hexagonal covers together with the adapters and mount them according to the figure

- NL** Verander het type van 'door' in 'hoek':
verwijder de 2 zeshoekige afdekkingen samen met de adapters en monteer ze volgens de afbeelding

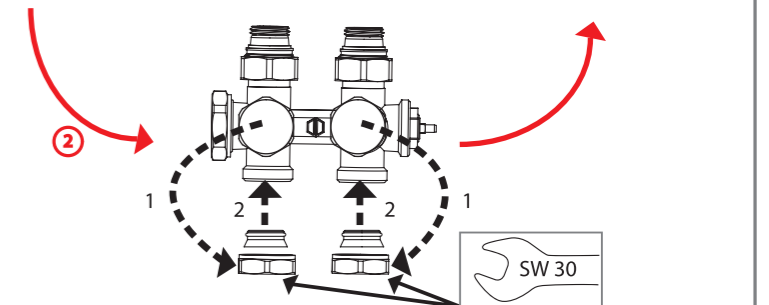


- D** Durchgang
- F** Droit

- EN** Straight
- NL** Door

- D** Eck
- F** Équerre

- EN** Angle
- NL** Hoek



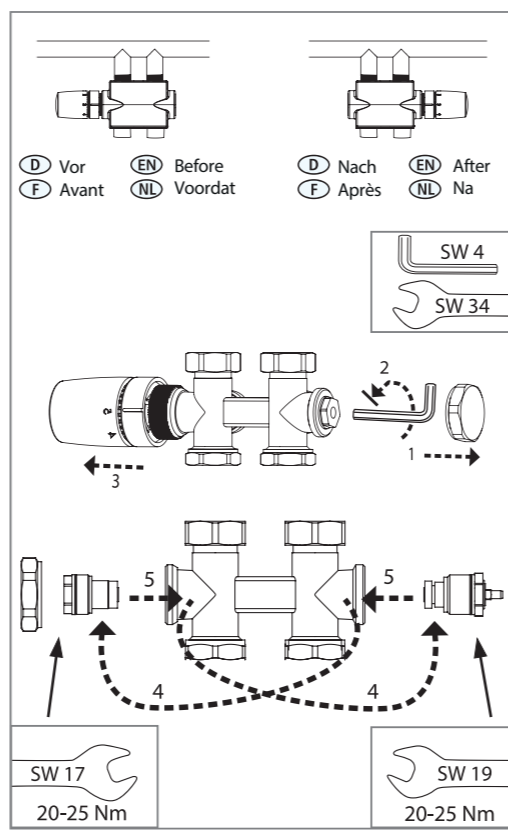
Duschservice
Zum Hohlen Morgen 22
59939 Olsberg
Deutschland/Germany/Allemagne/Duitsland

Ersatzteilbestellung:
Fax: 02962 - 4260

Allgemeine technische Probleme:
Telefon: 02962 - 972-40

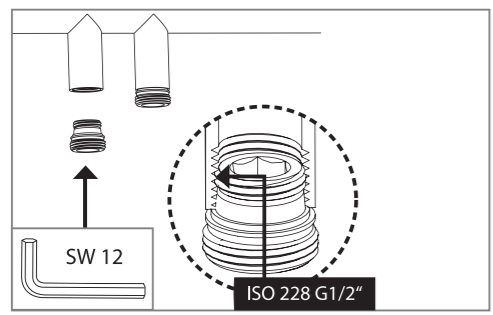
E-Mail:
ersatzteile@duschservice.de

- 3** **D** Ändern der Ausrichtung des Thermostatventils von "links" nach "rechts"
1. Stellen Sie den Thermostatkopf auf Position 5 demontieren Sie den Thermostatkopf durch lösen der Rändelmutter
 2. Entfernen Sie den Thermostateinsatz links
 3. Entfernen Sie die sechseckige Abdeckung und öffnen Sie den Absperreinsatz auf der rechten Seite bis zum Maximum
 4. Entfernen Sie den Absperreinsatz
 5. Montieren Sie den Absperreinsatz auf der linken Seite und fügen Sie dann die sechseckige Abdeckung hinzu
 6. Montieren Sie den Thermostateinsatz auf der rechten Seite, stellen Sie ihn voreingestellt ein, montieren Sie dann den Thermostatkopf und stellen Sie die gewünschte Position ein.
- F** Modification de l'orientation de la vanne thermostatique de "gauche" à "droite"
1. Mettre la tête thermostatique en position 5, puis démonter la tête du thermostat en desserrant l'écrou
 2. Retirer l'insert thermostatique qui se trouve à gauche
 3. Enlever le couvercle hexagonal et ouvrir l'insert d'obturation sur le côté droite au maximum
 4. Retirer l'insert d'obturation
 5. Montez l'insert d'obturation sur le côté gauche puis ajoutez le couvercle hexagonal
 6. Montez l'insert thermostatique sur le côté droite, pré-réglé, puis montez la tête thermostatique et réglez la position souhaitée.
- EN** Changing the orientation of the thermostatic valve from "left" to "right"
1. Set the thermostatic head on position 5, then dismantle the thermostat head by loosening the nut
 2. Remove the thermostatic insert on the left
 3. Remove the hexagonal cover and open the shut-off insert on the right side to the max
 4. Remove the shut-off insert
 5. Mount the shut-off insert on the left side and then add the hexagonal cover
 6. Mount the thermostatic insert on the right side, pre-set, then mount the thermostatic head and set the desired position.
- NL** De oriëntatie van de thermostaatklep veranderen van "links" naar "rechts"
1. Zet de thermostaatkop op stand 5 en demonteer de thermostaatkop door de kartelmoer los te draaien
 2. Verwijder het thermostatische binnenwerk aan de linkerkant
 3. Verwijder het zeskantige deksel en open de afsluitinzet aan de rechtserzijde maximaal
 4. Verwijder het afsluitelement
 5. Monteer de afsluitinzet aan de linkerkant en voeg vervolgens het zeskantige deksel toe
 6. Monteer het thermostatische binnenwerk aan de rechtserkant, voorgeprogrammeerd, monteer vervolgens de thermostaatkop en stel de gewenste positie in.



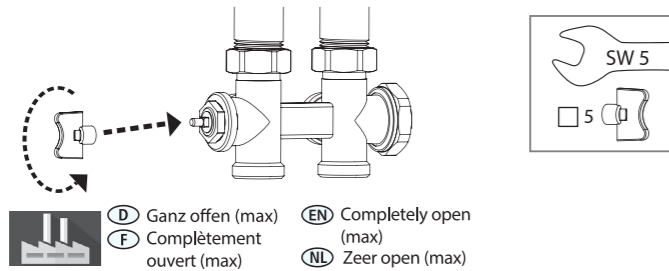
- 4** **D** Heizkörper anschließen
- Die Nippel im Lieferpaket können je nach Heizkörpertyp verwendet werden
 - Montieren Sie das Ventil am Heizkörper mit dem mitgelieferten 1/2" x 3/4" Gewindnippel
- F** Préparer le radiateur
- Les mamelons dans le colis de livraison peuvent être utilisés ou pas selon le type de radiateur
 - Monter la vanne sur le radiateur

- EN** Preparing the radiator
- The nipples in the delivery package can be used or not depending on the type of radiator
 - Mount the valve on the radiator
- NL** Voorbereiden van de radiator
- De nippels in het leveringspakket kunnen al dan niet gebruikt worden, afhankelijk van het type radiator
 - Monteer de klep op de radiator

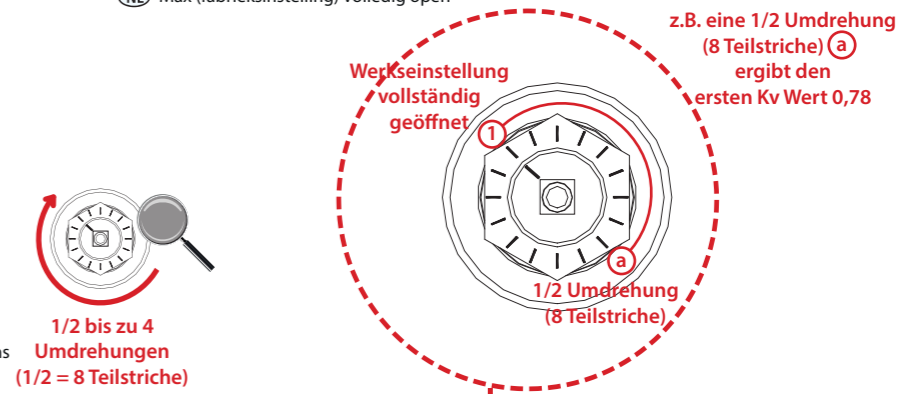


- 5** **D** Voreinstellung des Ventils
1. Es wird mit Hilfe eines SW5-Schlüssels oder handelsüblichen Entlüftungsschlüssel eingestellt
 2. Gegebenenfalls das Ventil auf max. Öffnen (das Ventil wird ab Werk mit bis max. geöffnetem Ventil geliefert).
 3. Schließen Sie den Ventileinsatz mit dem SW 5, indem Sie es im Uhrzeigersinn in halben Umdrehungen in die gewünschte Position drehen. Jede 1/2 Umdrehung (8 Teilstriche) ergibt eine Kennlinie mit die Einstellungen abgelesen werden können.
 4. Die Auswahl der voreingestellten Position erfolgt gemäß den Auslegungsdaten des Heizungssystems unter Verwendung des im Folgenden und in den Diagrammen beschriebenen Verfahrens.
- F** Préréglage de la vanne
1. Se fait à l'aide d'une clé SW5
 2. Si nécessaire, ouvrir la vanne au maximum (la vanne est livrée d'usine avec la vanne déjà ouverte au maximum)
 3. Fermer la vanne en la tournant dans le sens des aiguilles d'une montre jusqu'à la position souhaitée, par demi-tours, chaque 1/2 tour donne une courbe caractéristique à partir de laquelle les réglages peuvent être lus.
 4. Réglez la position de préréglage en fonction des données de l'installation de chauffage, en utilisant la procédure et les schémas suivants.

- EN** Presetting of the valve
1. Can be done using a SW5 key
 2. If necessary, open the valve to max (the valve is delivered from the factory with the valve already open to max.)
 3. Close the valve by turning it clockwise to the desired position, in half turns, every 1/2 turn results in a characteristic curve from which the settings can be read.
 4. Set the presetting position according to the design data of the heating system, using the procedure and the diagrams further described.
- NL** Voorinstelling van de klep
1. Kan worden gedaan met behulp van een SW5-sleutel
 2. Open indien nodig de klep maximaal (de klep wordt af fabriek geleverd met de klep al open tot max.)
 3. Sluit de klep door hem met de klok mee naar de gewenste positie te draaien, in halve slagen, elke 1/2 slag resulteert in een karakteristieke curve waaruit de instellingen kunnen worden afgelezen.
 4. Stel de voorinstelpositie in volgens de ontwerpgegevens van het verwarmingssysteem, gebruikmakend van de procedure en de verder beschreven diagrammen.



- D** Zum Beispiel Einstellung @ (halbe Umdrehung)
- F** Par exemple réglage @ (demi-tour)
- EN** For example setting @ (half turn)
- NL** Bijvoorbeeld instelling @ (halve slag)
- D** Max (Werkseinstellung) vollständig geöffnet
- F** Max (réglage d'usine) complètement ouvert
- EN** Max (factory setting) fully open
- NL** Max (fabriekinstelling) volledig open

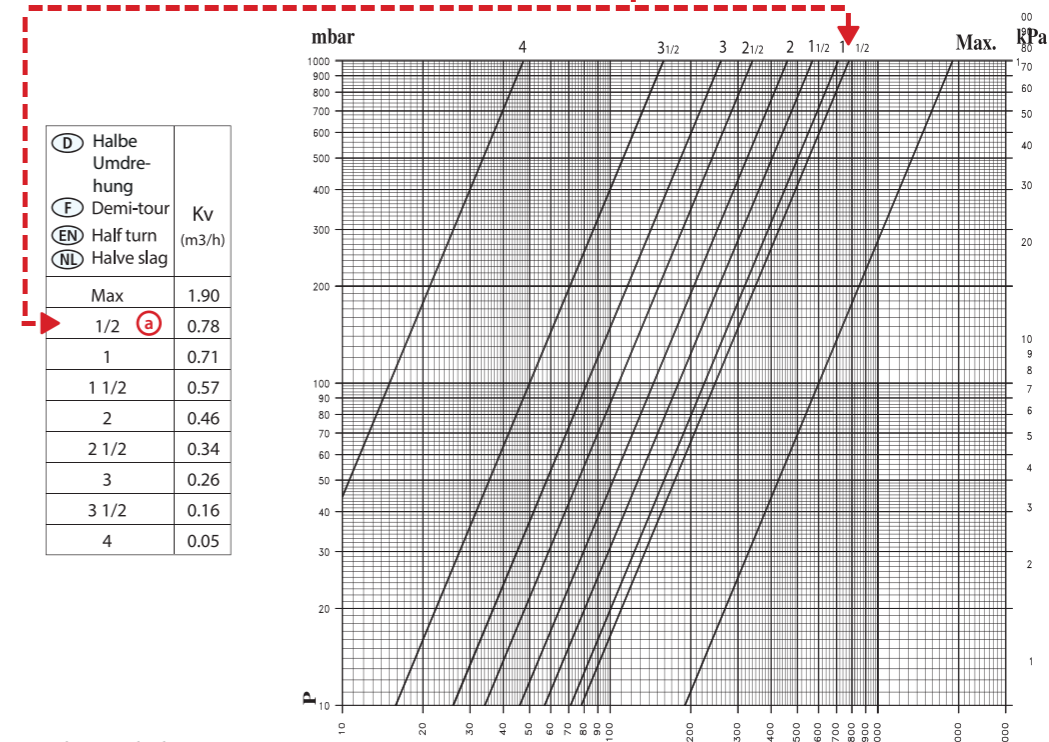


- D** Im Uhrzeigersinn drehen
- F** Tourner dans le sens horaire
- EN** Turn clockwise
- NL** Draai met de klok mee

1/2 bis zu 4 Umdrehungen (1/2 = 8 Teilstriche)

Umdrehung	Kv (m ³ /h)
Max	1.90
1/2 @	0.78
1	0.71
1 1/2	0.57
2	0.46
2 1/2	0.34
3	0.26
3 1/2	0.16
4	0.05

- D** Eck Version
- F** Version équerre
- EN** Angle version
- NL** Hoek versie



1 m³/h ≈ 1000 kg/h

- D** Durchgang Version
- F** Version droite
- EN** Straight version
- NL** Door versie

Umdrehung	Kv (m ³ /h)
Max	1.50
1/2	0.72
1	0.64
1 1/2	0.53
2	0.42
2 1/2	0.31
3	0.23
3 1/2	0.13
4	0.03

