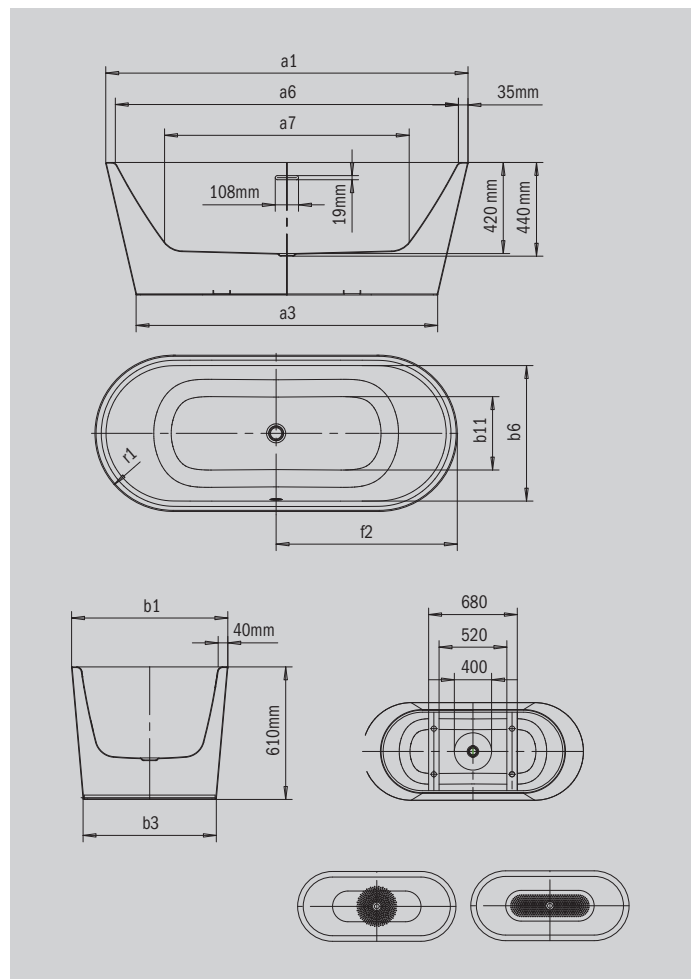


MEISTERSTÜCK CLASSIC DUO OVAL

- Klassisches Design mit ovaler Kontur und konischen äußeren Linien
- Ovale, symmetrische Liegefläche bildet eine harmonische Erscheinung im Bad
- Installationshinweis: Der Freiraum unter der Badewanne ermöglicht eine Installation ohne Estrichausparung



Abbildung ähnlich



Modell		1021-4034
Äußere Länge [mm]	a ₁	1650 mm
Äußere Länge (unten) [mm]	a ₃	1368 mm
Innere Länge (oben) [mm]	a ₅	1580 mm
Innere Länge (unten) [mm]	a ₇	1130 mm
Äußere Breite [mm]	b ₁	710 mm
Äußere Breite (unten) [mm]	b ₃	603 mm
Innere Breite (oben) [mm]	b ₅	630 mm
Innere Breite (unten) [mm]	b ₁₁	460 mm
Tiefe Innen [mm]	c ₁	420 mm
Tiefe inklusive Ablaufloch [mm]	c ₂	440 mm
Wannenhöhe [mm]	c ₁₉	610 mm
Randbreite Fußseite; Längsseite [mm]	e ₁ ; e ₂	35; 40 mm
Abstand Oberkante bis Mitte Überlaufloch [mm]	f ₁	70 mm
Abstand Wannrand bis Mitte Ablaufloch [mm]	f ₂	825 mm
Abstand Mitte Ab- bis Mitte Überlaufloch [mm]	f ₇	305 mm
Durchmesser Ablaufloch [mm]	f ₉	Ø 52 mm
Breite Überlaufloch [mm]	f ₁₅	108 mm
Höhe Überlaufloch [mm]	f ₁₆	19 mm
Äußerer Radius [mm]	r ₁	355 mm
Nutzhalt [l]		124 l
Nettogewicht [kg]		101 kg
Antislip Durchmesser [mm]		Ø 435 mm
Vollantislip		900 x 300 mm

Achtung, bei einigen Whirlsystemen kommt es zu Systemüberständen. Nähere Informationen entnehmen Sie bitte der Technischen Info für Whirlsysteme. Fertigungstechnische Änderungen, Toleranzen und Irrtümer vorbehalten. Nettogewicht gerundet. Nutzhalt = Wasserinhalt abzgl. durchschnittlich 70 Ltr. Verdrängung.

KALDEWEI