

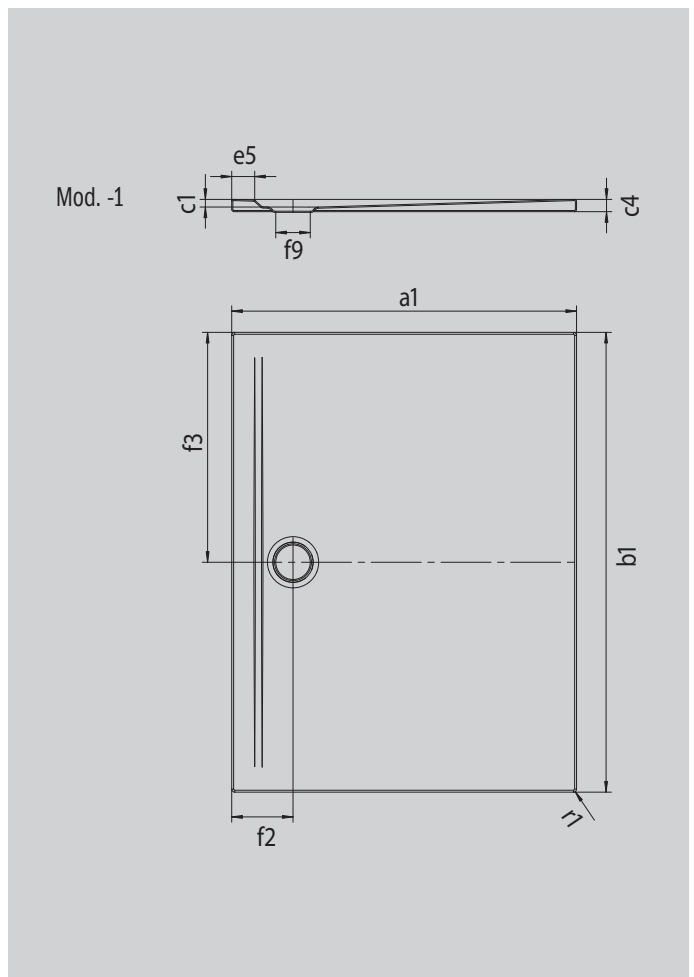
SUPERPLAN ZERO

- Von drei Seiten schwellenlos begehbar
- Besonders wandnaher Ablauf und gleichmäßiges Gefälle für eine durchgehend ebene Standfläche
- Großzügige Gestaltung, nahtlose Übergänge für kleine und große Bäder
- Klare Kanten und spitze Eckradien für minimale Fugen und eine einheitliche Optik
- Geringe Aufbauhöhe für leichten, bodenebenen Einbau – auch bei Großformaten
- In ausgewählten Größen auch als Limited Edition nature protect mit stark reduziertem CO2 Fußabdruck erhältlich



Abbildung ähnlich

| Modell 1570 | KA 90 waagrecht | KA 90 flach | KA 90 senkrecht |
|-------------------|-----------------|-------------|-----------------|
| Gesamt-Aufbauhöhe | 100 | 80 | 49 |
| Bauhöhe | 80 | 60 | 80 |



| Modell | | 1570-1 |
|--|---------------|-------------|
| Äußere Länge [mm] | a_1 | 1000 mm |
| Äußere Breite [mm] | b_1 | 1300 mm |
| Tiefe Innen [mm] | c_1 | 20 mm |
| Randhöhe [mm] | c_4 | 32 mm |
| Randbreite [mm] | e_5 | 60 mm |
| Durchmesser Ablaufloch [mm] | f_9 | Ø 90 mm |
| Abstand Wannenrand bis Mitte Ablaufloch [mm] | f_2 ; f_3 | 160; 650 mm |
| Äußerer Radius [mm] | r_1 | 8 mm |
| Nettogewicht [kg] | | 33 kg |
| ANTISLIP SECURE PLUS | | Vollflächig |