

## AXOR Universal Softsquare Toilettenpapierhalter mit Ablage

Oberfläche: **Chrom** Artikelnummer: **42436000**



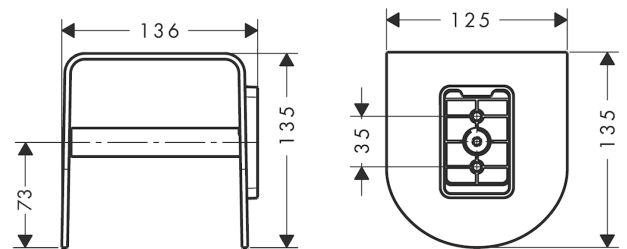
### Merkmale

- Wandmontage
- Material: Messing
- Material Halteelement: Metall
- mit Befestigungsmaterial
- verdeckte Befestigung
- Bohrabstand: 35 mm
- Durchmesser Bohrloch: 6 mm

### Produktabbildung



### Maßzeichnung

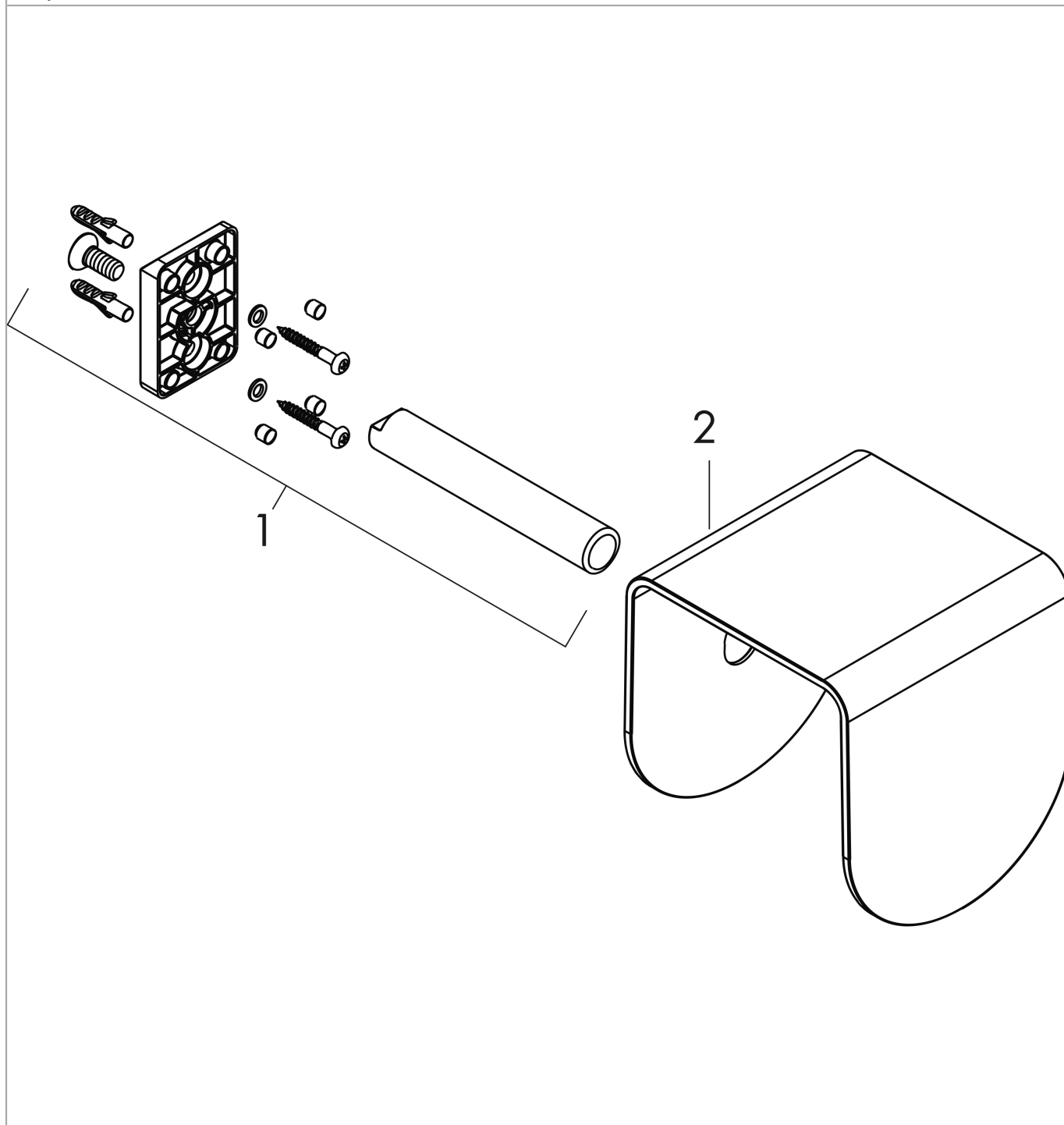


**AXOR Universal Softsquare**  
**Toilettenpapierhalter mit Ablage**  
Oberfläche: **Chrom** Artikelnummer: **42436000**



## Explosionszeichnung

Baujahr: >09/09



**AXOR Universal Softsquare**  
**Toilettenpapierhalter mit Ablage**  
Oberfläche: **Chrom** Artikelnummer: **42436000**



## Ersatzteilliste

Baujahr: >09/09

Pos.		Artikelnummer	PG	VE
1	Halteelement	95421000	11	1
2	Abdeckung	95418000	15	1