

**Produktdatenblatt**  
**Ablagebox 802.03.200**

# HEWI

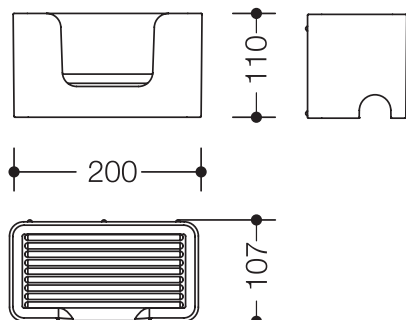


### Ablagebox 802.03.200

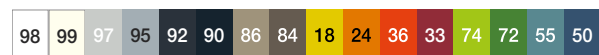
- rechteckig geformter Behälter mit hohen Seitenwänden und Wasserablauf
- Aussparung an der Vorderseite
- diebstahlhemmend
- rutschhemmende Ablagefläche
- zum Aufstecken auf Stangensystem Durchmesser 30-33 mm
- dient zum Aufbewahren von Accessoires
- 200 mm breit, 110 mm hoch, 107 mm tief
- aus hochwertigem Polyamid nach HEWI Farbtabelle



### Abmessungen in mm



### Farben



### Polyamid

### Alternative Farben



### Polyamid, matt

Technische Änderungen vorbehalten, 08.03.2022

HEWI Heinrich Wilke GmbH  
Postfach 1260  
D-34442 Bad Arolsen

Telefon: +49 5691 82-0  
Telefax: +49 5691 82-319

info@hewi.de  
www.hewi.com