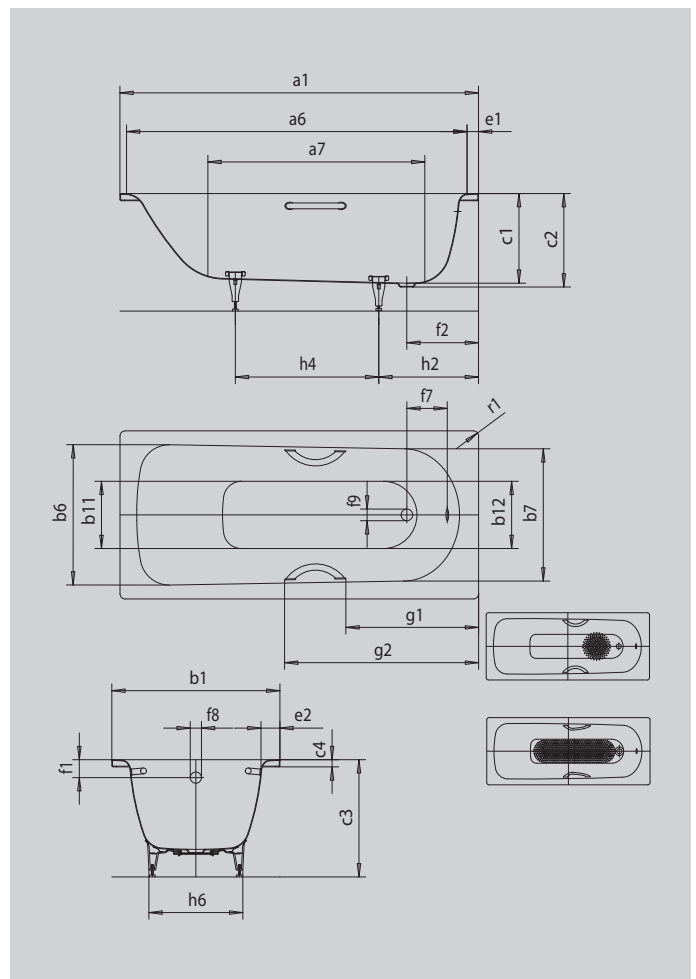


SANIFORM PLUS SANIFORM PLUS STAR

- einsitzige Wanne mit am Fußende positioniertem Ablauf
- klassische Viereckvariante
- auch mit Griffen erhältlich
- aus KALDEWEI Stahl-Emaile



Abbildung ähnlich



| Modell | | 331 |
|--|-----------------------------------|--------------|
| Äußere Länge | a ₁ | 1500 mm |
| Innere Länge (oben) | a ₆ | 1330 mm |
| Innere Länge (unten) | a ₇ | 950 mm |
| Äußere Breite | b ₁ | 700 mm |
| Innere Breite (oben) | b ₆ ; b ₇ | 550; 530 mm |
| Innere Breite (unten) | b ₁₁ ; b ₁₂ | 390; 350 mm |
| Tiefe Innen | c ₁ | 400 mm |
| Tiefe inklusive Ablaufloch | c ₂ | 410 mm |
| Höhe mit Füßen | c ₃ | 545 - 560 mm |
| Randhöhe | c ₄ | 32 mm |
| Randbreite Fußseite; Längsseite | e ₁ ; e ₂ | 70; 75 mm |
| Abstand Oberkante bis Mitte Überlaufloch | f ₁ | 63 mm |
| Abstand Wannrand bis Mitte Ablaufloch | f ₂ | 320 mm |
| Abstand Mitte Ab- bis Mitte Überlaufloch | f ₇ | 222 mm |
| Durchmesser Überlaufloch | f ₈ | Ø 52 mm |
| Durchmesser Ablaufloch | f ₉ | Ø 52 mm |
| Abstand Wannrand (Fußseite) bis Anfang Griff | g ₁ | 534 mm |
| Abstand Wannrand (Fußseite) bis Ende Griff | g ₂ | 809 mm |
| Abstand Fußseite Wannrand bis Mitte Fuß | h ₂ | 445 mm |
| Abstand zwischen den Füßen | h ₄ | 555 mm |
| Fußbreite max. | h ₆ | 380 mm |
| Äußerer Radius | r ₁ | 23 mm |
| Nutzinhalt | | 82 l |
| Nettogewicht | | 41 kg |
| Antislip Durchmesser | | Ø 288 mm |
| Vollantislip | | 600 x 220 mm |