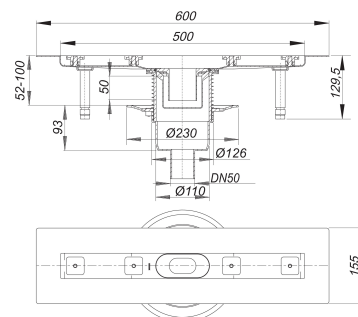


Duschrinne CeraLine senkrecht F 500 mm, DN 50

Artikelnummer: 521606

GTIN: 4001636521606

Rabattgruppe: 8



Beschreibung:

Duschrinne CeraLine senkrecht F 500 mm, DN 50

nach DIN EN 1253

für die Montage in der Fläche, mit einem Ablaufgehäuse, Ablaufstutzen DN 50 senkrecht

Ausführung:

- schallentkoppelnde Montagefüße zur Höheneinstellung
- besonderer Flansch zum sicheren Anschluss an Verbundabdichtungen gemäß DIN 18534
- Geruchs- und Reinigungsverschluss, Sperrwasserhöhe 50 mm
- höhenverstellbare Justierschrauben
- Bauschutz
- Fliesenanschlag
- Rahmenklemmstück

Material:

Rinnenkörper Edelstahl 1.4301, Ablaufkörper Polypropylen, hochschlagfest

Mögliche Sonderausführungen für Duschrinnen CeraLine senkrecht F:

- Zwischenlängen bis 1200 mm
- Duschrinnen 900 - 1200 mit zwei Ablaufgehäusen

Bitte anfragen!

Brandschutz-Rohbauelement 2 (Art. Nr. 515025) einsetzbar.

Ablaufleistungen nach DIN EN 1253:

Nennweite	Produktnorm	Min. Ablaufleistung nach Norm	Anstauhöhe nach Norm	Ablaufleistung
DN 50	DIN EN 1253	0,80 l/s	20,00 mm	0,80 l/s

Ersatzteile:

523983 Stellschrauben-Set

527264 Abdeckung CeraLine rotgold

Dallmer GmbH + Co KG · Wiebelsheidestraße 25 · 59757 Arnsberg · Tel.: +49 2932 9616-0 · Fax: +49 2932 9616-222

www.dallmer.com · info@dallmer.de

Änderungen auf Grund technischer Weiterentwicklung, Irrtümer und Druckfehler vorbehalten. Bestellungen erfolgen auf Grundlage unserer allgemeinen Geschäftsbedingungen: www.dallmer.de/agb