

# Schneider LOP plus LED

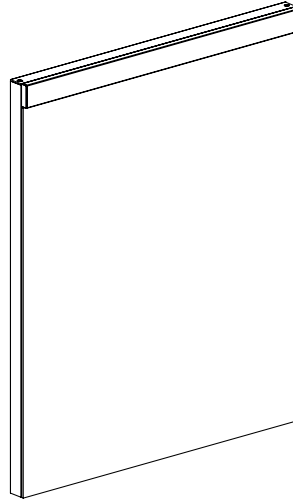
## Montage-Anleitung

Instructions de montage

Assembling instructions

### Typ

DLC1/SP 50/LED	DLC1/SP 50/LED/SH
DLC1/SP 50/93/LED	DLC1/SP 50/93/LED/SH
DLC1/SP 60/LED	DLC1/SP 60/LED/SH
DLC1/SP 60/93/LED	DLC1/SP 60/93/LED/SH
DLC1/SP 70/LED	DLC1/SP 70/LED/SH
DLC1/SP 80/LED	DLC1/SP 80/LED/SH
DLC1/SP 90/LED	DLC1/SP 90/LED/SH
DLC1/SP 100/LED	DLC1/SP 100/LED/SH
DLC1/SP 120/LED	DLC1/SP 120/LED/SH
DLC1/SP 130/LED	DLC1/SP 130/LED/SH
DLC1/SP 140/LED	DLC1/SP 140/LED/SH
DLC1/SP 150/LED	DLC1/SP 150/LED/SH
DLC1/SP 160/LED	DLC1/SP 160/LED/SH
DLC1/SP 180/LED	DLC1/SP 180/LED/SH



### Technische Daten / Caractéristiques techniques/ Technical data

Nennspannung / Tension nominale / Nominal voltage	230 V ~
Betriebsspannung / Tension de service / Operating voltage	24 V ===
Netzfrequenz / Fréquence du réseau/ Mains frequency	50 Hz
Lichtfarbe / Couleur de la lumière / Light colour	3000 K / 4000 K
Schutzart / Type de protection / Protection type	IP 44
Schutzklasse / Classe de protection/ Protection class	I
Energieeffizienzklasse Lichtquellen / Classe d'efficacité énergétique sources lumineuses / Energy efficiency class light sources	C

### Lieferumfang / Contenu de la livraison / Scope of delivery

- Lichtspiegel / Miroir lumineux / Illuminated mirror
- Aufhängeschiene / Rail de suspension / Suspension rail
- Schraubenset / Jeu de vis / Set of screws

# Schneider LOP plus LED



Arbeiten an den elektrischen Anlagen dürfen nur von autorisierten Fachleuten nach den örtlichen Vorschriften ausgeführt werden. Für nicht fachgerechte Installation wird jegliche Haftung abgelehnt.

Les travaux à l'installation électrique ne doivent être effectués que par des spécialistes autorisés selon les prescriptions locales. Si l'installation n'est pas faite par un expert nous déclinons toute responsabilité.

Electric installation work may only be carried out by approved specialists according to the local regulations. Liability will only be accepted by us when our products are installed by qualified engineers.

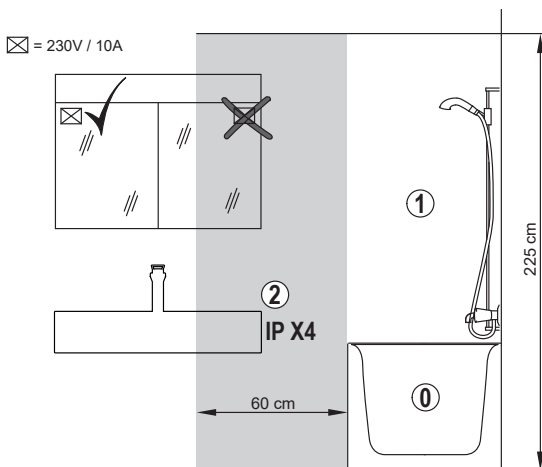


Räume mit Badewanne oder Dusche müssen mit einer FI-Schutzeinrichtung (RCD) I  $\Delta$  n = 30 mA gesichert sein. Bereich 2 mindestens Schutzart IP X4. Bereich 2 keine Steckdosen.

Locaux avec baignoire ou douche doivent être protégés par un dispositif de protection FI (RCD) I  $\Delta$  n = 30 mA. Volume 2 min. degré de protection IP X4. Volume 2 des prises électriques ne sont pas permis.

Rooms with bath or shower have to be protected with residual-current-operated protective device FI (RCD) I  $\Delta$  n = 30 mA. Volume 2 min. protection IP X4. Volume 2 no socket admitted.

☒ = 230V / 10A



SEV NIN 2015 1000 - 7.01



VDE 0100 - 701



BS 7671 - 601



NEN 1010



Werfen Sie Ihr Produkt, wenn es ausgedient hat, im Interesse des Umweltschutzes nicht in den Hausmüll, sondern führen Sie es einer fachgerechten Entsorgung zu.

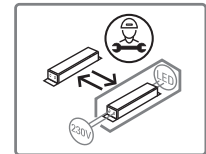
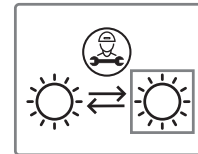


Dans l'intérêt de la protection de l'environnement, ne jetez pas votre produit avec les ordures ménagères lorsqu'il est hors d'usage. Le mettre au rebut de manière appropriée.

In the interests of environmental protection, do not dispose of your product with household waste when it has reached the end of its service life, but dispose of it properly



Eignet sich nur für Innenräume.  
Uniquement montage intérieur.  
Indoor installation only.



Die Lichtquellen und elektronischen Bauteile sind gemäss Artikel 4 der EU-Verordnung 2019/2020 durch den Hersteller oder eine Fachperson auswechselbar.

Les sources lumineuses et les composants électroniques sont remplaçables par le fabricant ou par une personne qualifiée, conformément à l'article 4 du règlement EU 2019/2020.

The light sources and electronic components are replaceable by the manufacturer, or by a qualified person in accordance with Article 4 of EU Regulation 2019/2020.



Dieses Produkt erfüllt die Anforderungen der geltenden europäischen und nationalen Richtlinien. Die Konformität wurde nachgewiesen. Entsprechende Erklärungen und Unterlagen sind beim Hersteller hinterlegt.

Ce produit répond aux exigences des directives européennes et nationales en vigueur. La conformité a été prouvée. Les déclarations et documents correspondants sont déposés auprès du fabricant.

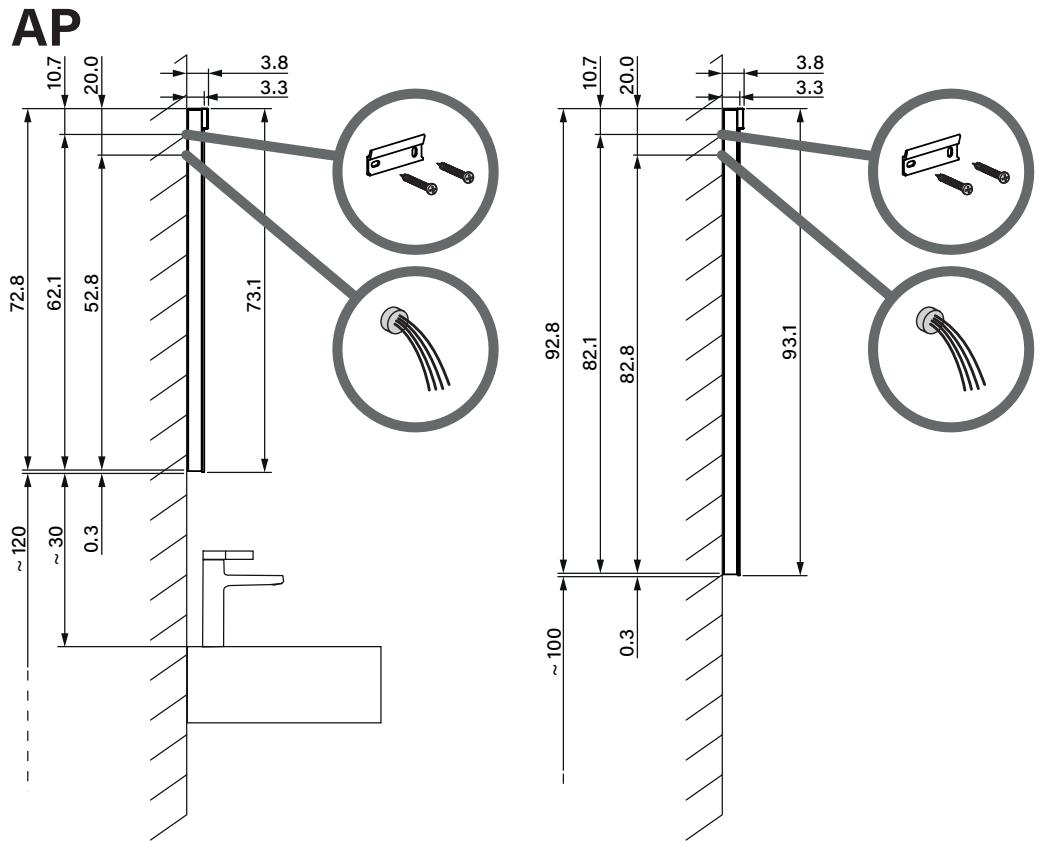
This product fulfils the requirements of the applicable European and national directives. Conformity has been verified. Corresponding declarations and documents are available from the manufacturer.

# Schneider LOP plus LED

**1**

Vor dem Beginn vom Netz trennen.  
Au début séparer du réseau.  
Turn off electricity before beginning.

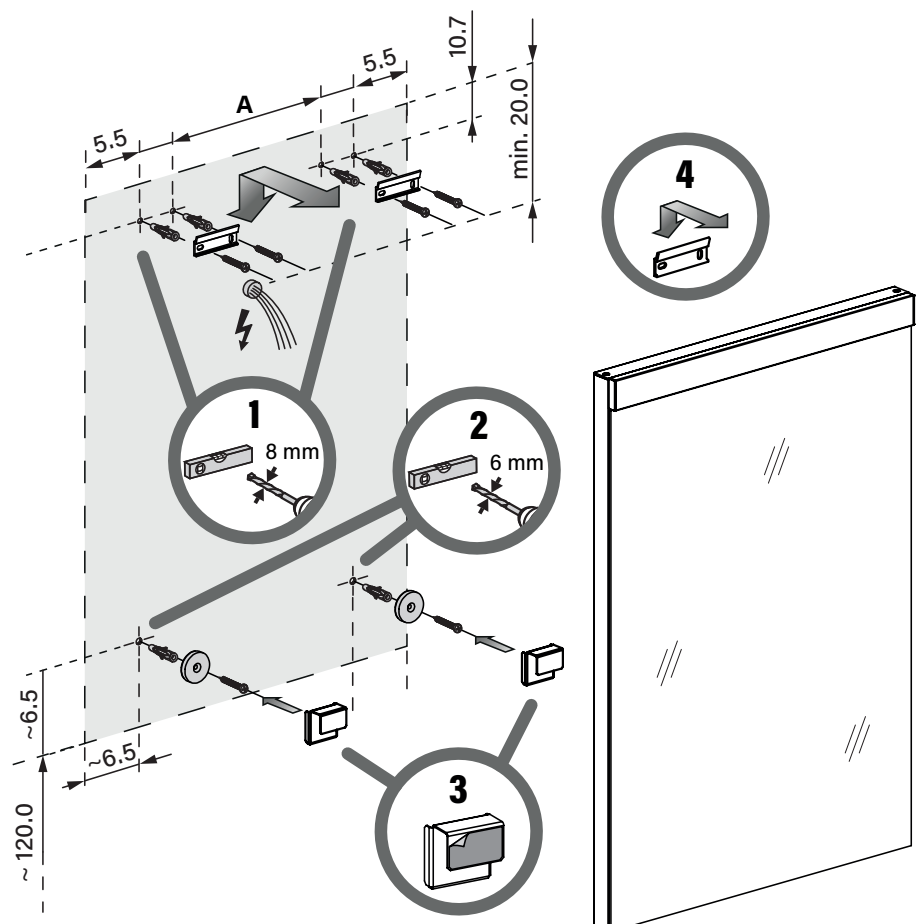
Bruchgefahr!  
Risque de cassure!  
Risk of breakage!



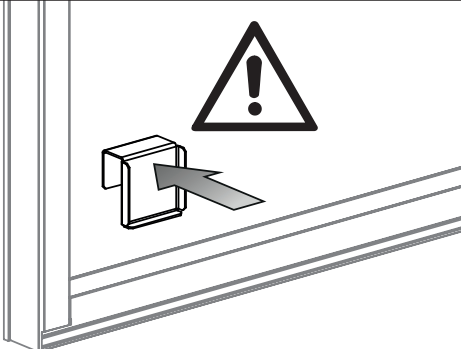
**AP**

DLC1/SP/LED	A
50..	28.5
60..	38.5
70..	48.5
80..	58.5
90..	68.5
100..	78.5
120..	98.5
130..	108.5
140..	118.5
150..	128.5
160..	138.5
180..	158.5

Spiegellrückseite mit Magnet fixiert.  
Dos du miroir fixé avec aimant.  
Mirror back fixed with magnet.



# Schneider LOP plus LED



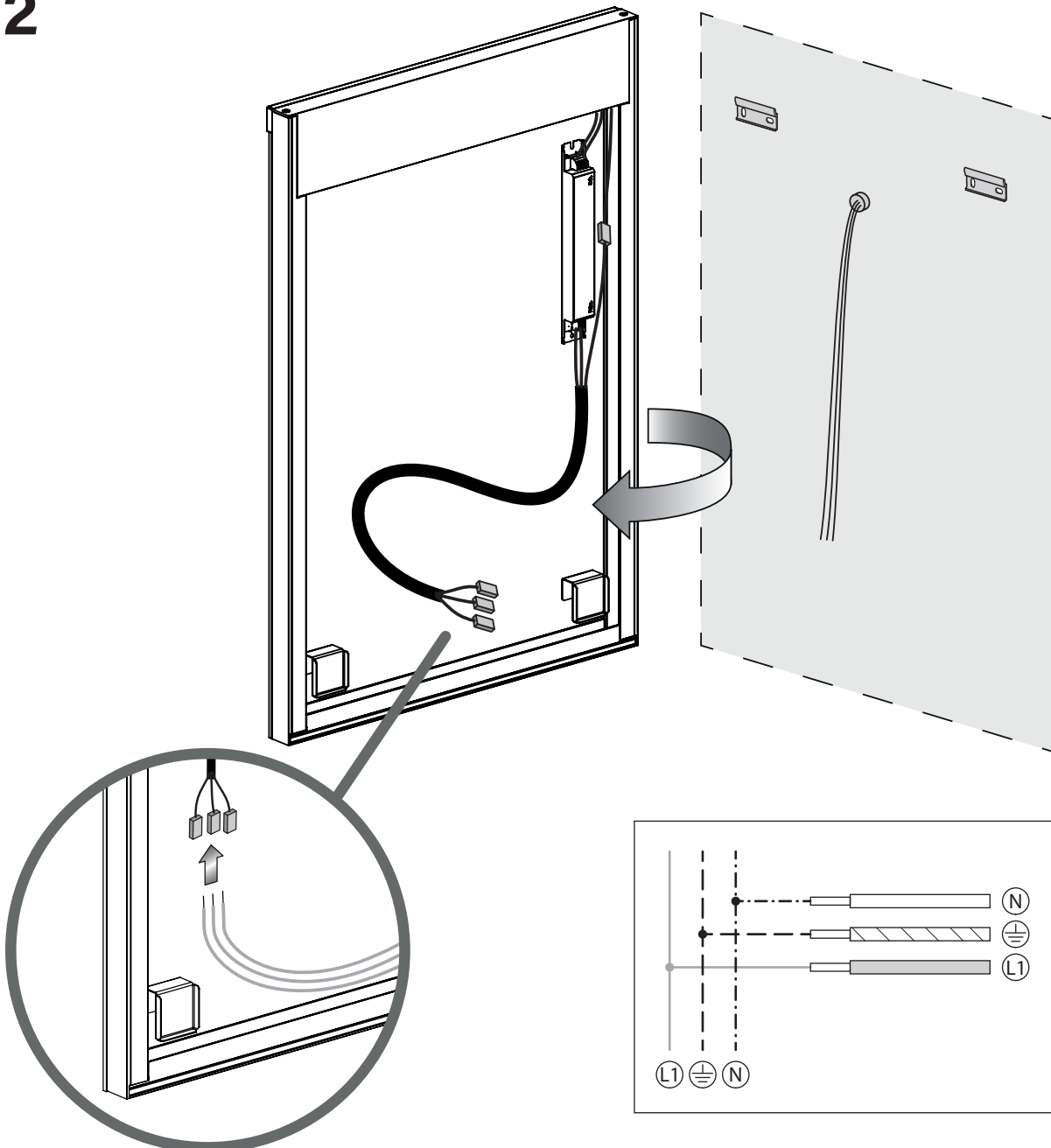
**Magnethalterung gut andrücken!**  
Appuyez bien sur le support magnétique!  
Press on magnetic holder firmly!

**Sicherstellen, dass der Magnet haftet! Allenfalls Magnet mit Unterlagsscheiben unterlegen.**

**Assurez-vous que l'aimant colle bien! Si nécessaire, placez des rondelles dessous l'aimant.**

**Make sure that the magnet sticks! If necessary, add washers underneath the magnet.**

**2**




**Wiring Diagram:**

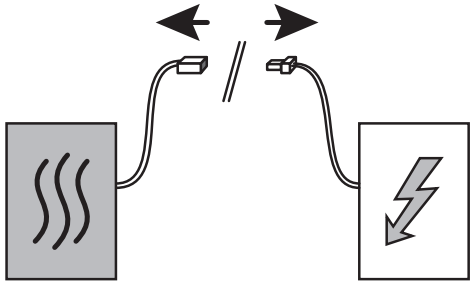
The diagram shows the connection between the mirror's internal terminals and the panel's terminals. The mirror's terminals are labeled L1, N, and PE. The panel's terminals are labeled L1, PE, and N. The connections are as follows:

- Mirror L1 connects to Panel L1.
- Mirror N connects to Panel PE.
- Mirror PE connects to Panel N.

## Schneider LOP plus LED

### 3

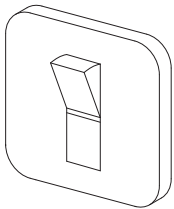
**OPTIONAL:** 



Spiegelheizung vor Verdrahtung von  
Spannungsversorgung trennen.

*Débrancher le chauffage du miroir  
de l'alimentation électrique avant le câblage.*

Disconnect the mirror heater from  
the power supply before wiring.



Dieses Produkt muss mit einem externen Wandschalter ein- und ausgeschaltet werden!

*Ce produit doit être allumé et éteint avec un interrupteur mural externe!*

This product must be switched on and off with an external wall switch!

# Schneider LOP plus LED

---