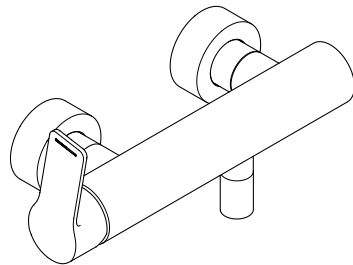
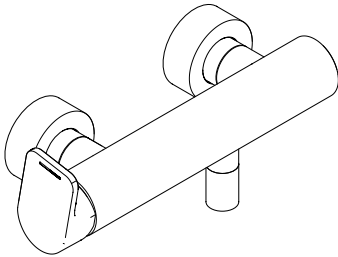
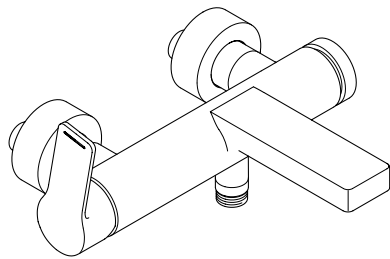
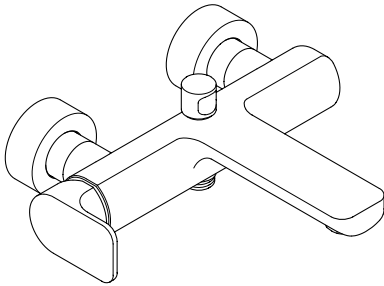


# MONTAGEANLEITUNG

33 200 960 · 33 200 965 · 33 301 960  
33 300 965

Installation instructions · Montageaanwijzing · Instructions de montage · Istruzioni di montaggio  
Instrucciones de montaje · Assembly Instructions · Monteringsanvisning · Montážní návod  
Instrukcja montażu · Инструкция по монтажу · 维修保养



Bad



Wellness



Fliesen



Tischkultur



Küche

**DE** Allgemeine Warnhinweise. **GB** General warnings. **NL** Algemene waarschuwingen. **FR** Mises en garde générales. **IT** Avvertenze generali. **ES** Advertencias generales. **US** General warnings. **SE** Allmänna varningar. **CZ** Všeobecné výstražné pokyny. **PL** Ogólne wskazówki ostrzegawcze. **RU** Общие предупреждения. **CN** 一般性警告。



**DE** Vorsicht! Dieses Symbol warnt vor Sachschäden bei Nichtbeachten der Sicherheitshinweise. **GB** Caution! This symbol gives warning of damage to property if safety instructions are not followed. **NL** Voorzichtig! Dit symbool waarschuwt voor materiële schade bij het nietnaleven van de veiligheidsinstructies. **FR** Prudence ! Ce symbole met en garde contre des dommages matériels en cas de non-respect des consignes de sécurité. **IT** Attenzione! Questa icona avverte in merito ai danni materiali derivanti dalla non osservanza delle avvertenze di sicurezza. **ES** ¡Atención! Este símbolo advierte de los posibles daños si no se cumplen las indicaciones de seguridad. **US** Caution! This icon warns of property damage due to non-compliance with the safety instructions. **SE** Se upp! Denna symbol varnar för skador på egendom vid ignorering av säkerhetsanvisningarna. **CZ** Pozor! Tento symbol varuje před věcnými škodami v důsledku nedodržení bezpečnostních pokynů. **PL** Uwaga! Symbol ostrzega przed uszkodzeniami na skutek nieprzestrzegania wskazówek bezpieczeństwa. **RU** Осторожно! Этот символ предупреждает о материальном ущербе в случае несоблюдения указаний по технике безопасности. **CN** 注意！该符号代表如不遵守安全指示将导致财产损失。



**DE** Hinweis! Dieses Symbol warnt vor möglichen Sachschäden bei Nichtbeachten der Montagehinweise. **GB** Note! This symbol gives warning of possible damage to property if installation instructions are not followed. **NL** Let op! Dit symbool waarschuwt voor mogelijke materiële schade bij het niet-naleven van de montage-instructies. **FR** Remarque ! Ce symbole met en garde contre d'éventuels dommages matériels en cas de non-respect des instructions de montage. **IT** Avviso! Questo simbolo avverte in merito ai possibili danni materiali derivanti dalla non osservanza delle istruzioni di montaggio. **ES** Nota: Este símbolo advierte de los posibles daños si no se cumplen las indicaciones de montaje. **US** Note! This icon warns of possible property damage due to non-compliance with the installation instructions. **SE** Obs! Denna symbol varnar för skador på egendom vid ignorering av monteringsanvisningarna. **CZ** Upozornění! Tento symbol varuje před možnými věcnými škodami v důsledku nedodržení montážních pokynů. **PL** Wskazówka! Symbol ostrzega przed możliwymi uszkodzeniami na skutek nieprzestrzegania instrukcji montażowych. **RU** Указание! Этот символ предупреждает о возможном материальном ущербе в случае несоблюдения указаний по монтажу. **CN** 提示！该符号代表如不遵守安装指示可能导致财产损失。

**DE** Alle Arbeiten sind ausschließlich durch sachkundiges, qualifiziertes Personal durchzuführen! Nur dann ist eine Haftungsübernahme durch den Hersteller möglich. Nationale Vorschriften zur Unfallverhütung sind in jedem Fall vorrangig zu befolgen. Maße finden Sie im Anhang.

**GB** All the work must be carried out exclusively by competent, suitably qualified personnel! Only then can there be any assumption of liability on the part of the manufacturer. Priority is always given to national statutory accident prevention regulations. Dimensions can be found in the appendix.

**NL** Alle werkzaamheden dienen uitsluitend door vakkundig en gekwalificeerd personeel te worden uitgevoerd. Alleen in dat geval kan de fabrikant aansprakelijk worden gesteld. Nationale voorschriften ter preventie van ongevallen moeten in ieder geval met prioriteit worden opgevolgd. Maten vindt u in het aanhangsel.

**FR** Tous les travaux doivent être réalisés exclusivement par un personnel qualifié et compétent ! Seule la responsabilité du fabricant peut alors être engagée. Dans tous les cas, les réglementations nationales concernant la prévention des accidents doivent être respectées en priorité. Vous trouverez les dimensions en annexe.

**IT** Tutti i lavori devono essere eseguiti esclusivamente da personale esperto qualificato! Il costruttore risponderà dei danni solo a questa condizione. Sono sempre da rispettare in via prioritaria le norme antinfortunistiche locali. Le misure sono fornite nell'appendice.

**ES** Todos los trabajos deberán ser realizados exclusivamente por parte de personal profesional cualificado. El fabricante puede asumir algún tipo de responsabilidad en este caso. Siempre se deberán cumplir en primer lugar las directrices nacionales de prevención de accidentes. Las medidas se detallan en el anexo.

**US** All work must be carried out exclusively by trained, qualified personnel! Only then can the manufacturer assume liability. National accident prevention regulations have priority in all cases. Dimensions can be found in the appendix.

**SE** Alla arbeten får endast utföras av sakkunnig, kvalificerad personal! Detta är en förutsättning för att tillverkaren ska kunna överta någon form av ansvar. Nationella säkerhetsföreskrifter ska i varje fall iaktas med högsta prioritet. Måttuppgifter finns i bilagan.

**CZ** Všechny práce musí vykonávat výhradně odborný kvalifikovaný personál! Pouze tehdy může výrobce převzít ručení. Všechny národní předpisy o bezpečnosti práce mají vždy přednost. Rozměry najdete v příloze.

**PL** Wszystkie prace powinny być wykonane wyłącznie przez wykwalifikowany i doświadczony personel! Tylko w tym wypadku producent przejmuje odpowiedzialność. W każdym przypadku bezwzględnie muszą być przestrzegane przepisy BHP obowiązujące w danym kraju. Wymiary znajdują się w załączniku.

**RU** Все работы должны выполняться исключительно компетентным, квалифицированным персоналом! Только в этом случае обеспечивается гарантия производителя. В любом случае следует в приоритетном порядке выполнять национальные правила техники безопасности. Данные о размерах находятся в приложении.

**CN** 所有工作必须由具有相应资格的专业人员进行！并且由制造商承担相应责任。在任何情况下都必须首先遵守国家事故预防措施规定。尺寸在附件中。

**DE** Technische Daten. **GB** Technical data. **NL** Technische gegevens. **FR** Caractéristiques techniques. **IT** Dati tecnici. **ES** Datos técnicos. **US** Technical data. **SE** Teknisk data. **CZ** Technické údaje. **PL** Dane techniczne. **RU** Технические данные. **CN** 技术数据。

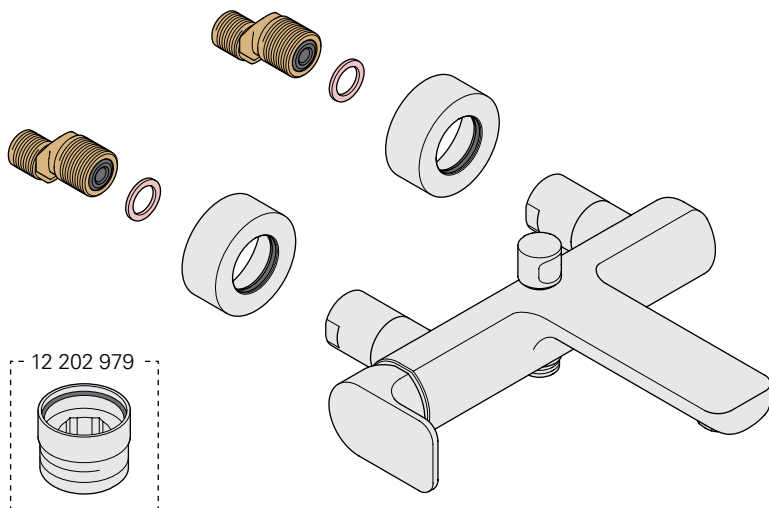
**dornbracht.com**  
**> Professional**

**DE** Pflege und Wartung. **GB** Care and maintenance. **NL** Onderhoud en verzorging. **FR** Entretien et maintenance. **IT** Manutenzione e cura. **ES** Cuidado y mantenimiento. **US** Care and Maintenance. **SE** Skötsel och underhåll. **CZ** Ošetrování a údržba. **PL** Czyszczenie i konserwacja. **RU** Уход и техобслуживание. **CN** 维修保养。



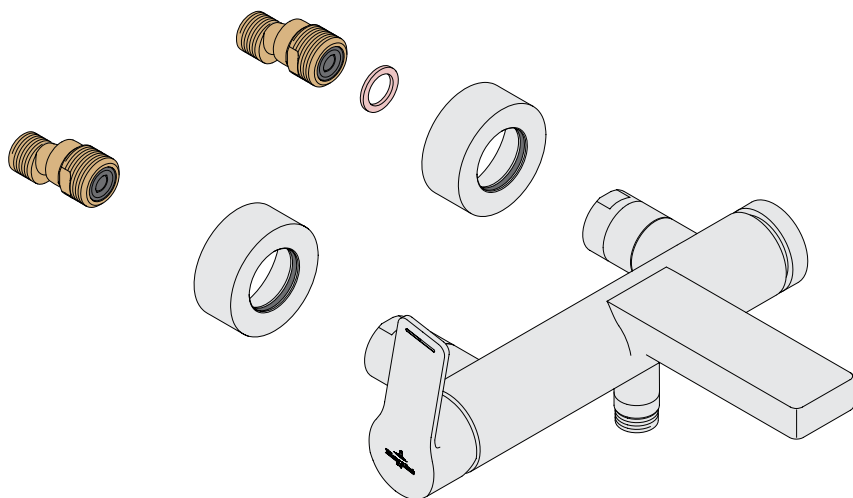
**Lieferumfang** // Parts supplied // Omvang van de levering // Pièces livrées // Entità di fornitura // Volumen de suministro // Parts Supplied // Leveransomfång // Rozsah dodávky // Zakres dostawy // Объем поставки // 供货范围

**33 200 960**



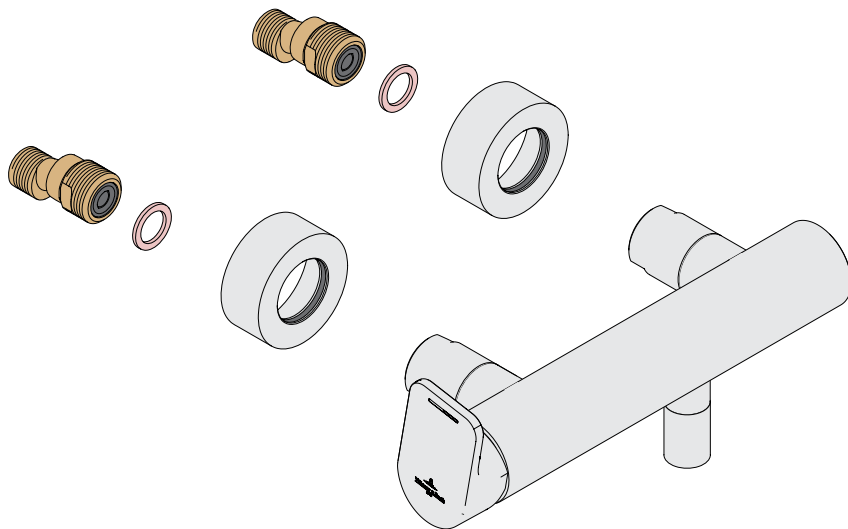
**Lieferumfang** // Parts supplied // Omvang van de levering // Pièces livrées // Entità di forniture // Volumen de suministro // Parts Supplied // Leveransomfång // Rozsah dodávky // Zakres dostawy // Объем поставки // 供货范围

**33 200 965**



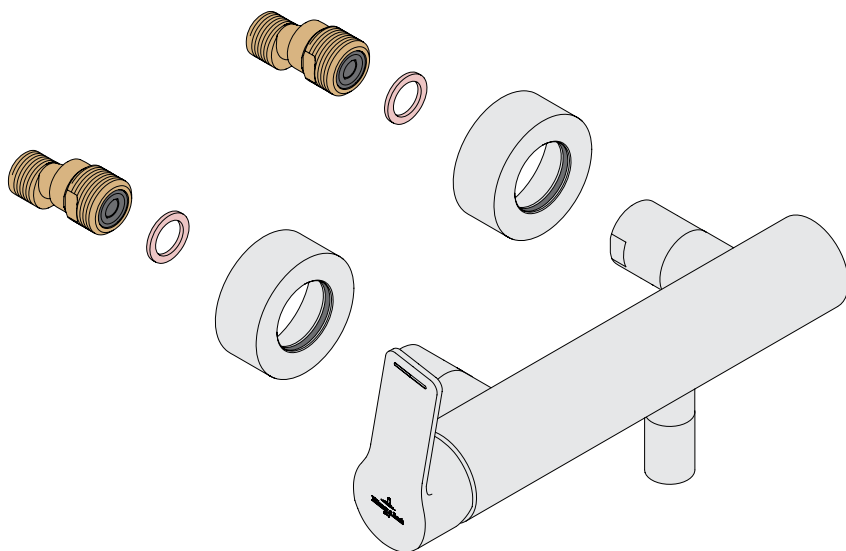
**Lieferumfang** // Parts supplied // Omvang van de levering // Pièces livrées // Entità di fornitura // Volumen de suministro // Parts Supplied // Leveransomfång // Rozsah dodávky // Zakres dostawy // Объем поставки // 供货范围

**33 301 960**

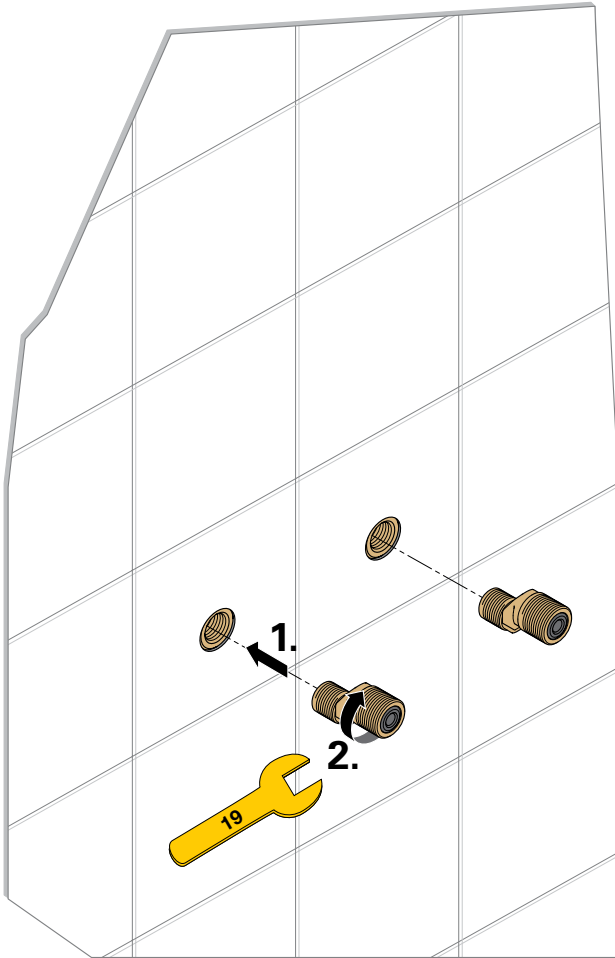
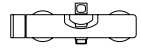


**Lieferumfang** // Parts supplied // Omvang van de levering // Pièces livrées // Entità di fornitura // Volumen de suministro // Parts Supplied // Leveransomfång // Rozsah dodávky // Zakres dostawy // Объем поставки // 供货范围

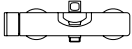
**33 300 965**



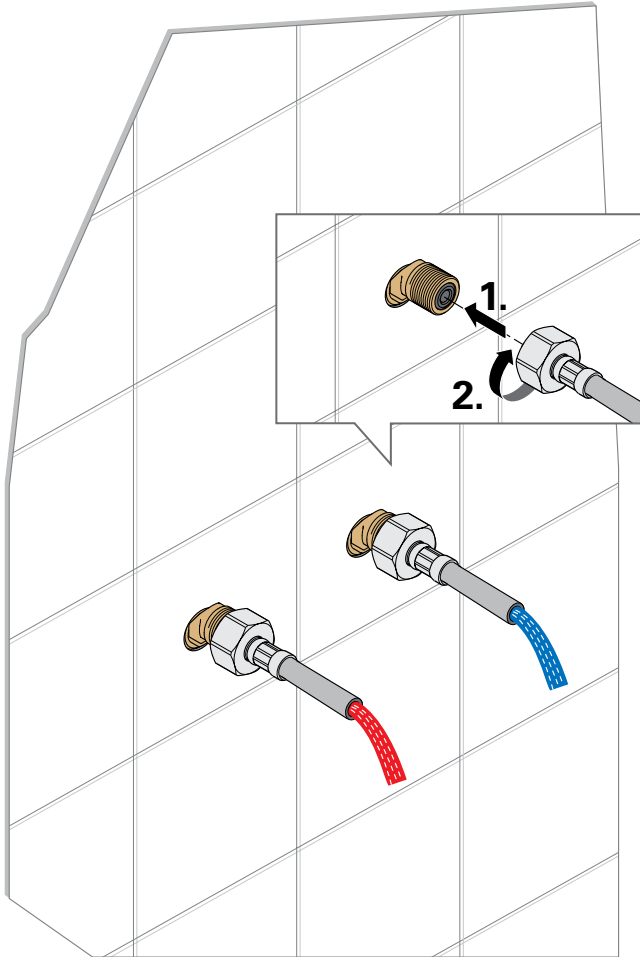
**1**



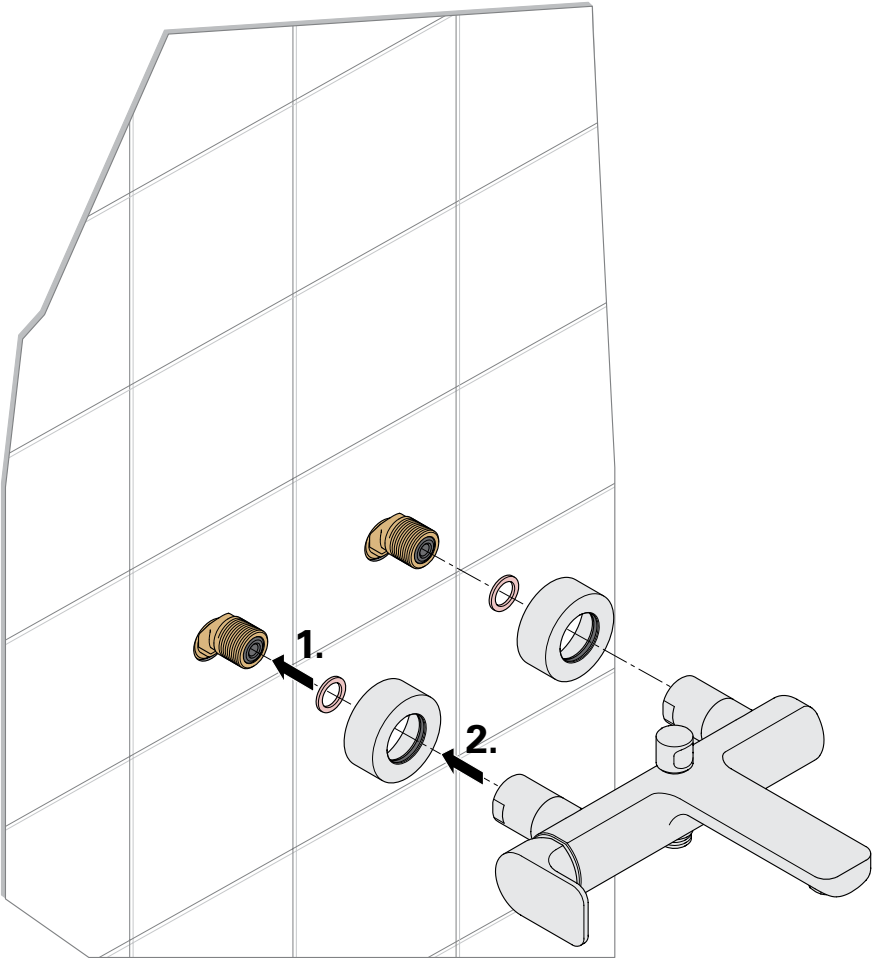
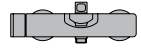


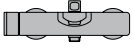


**2**

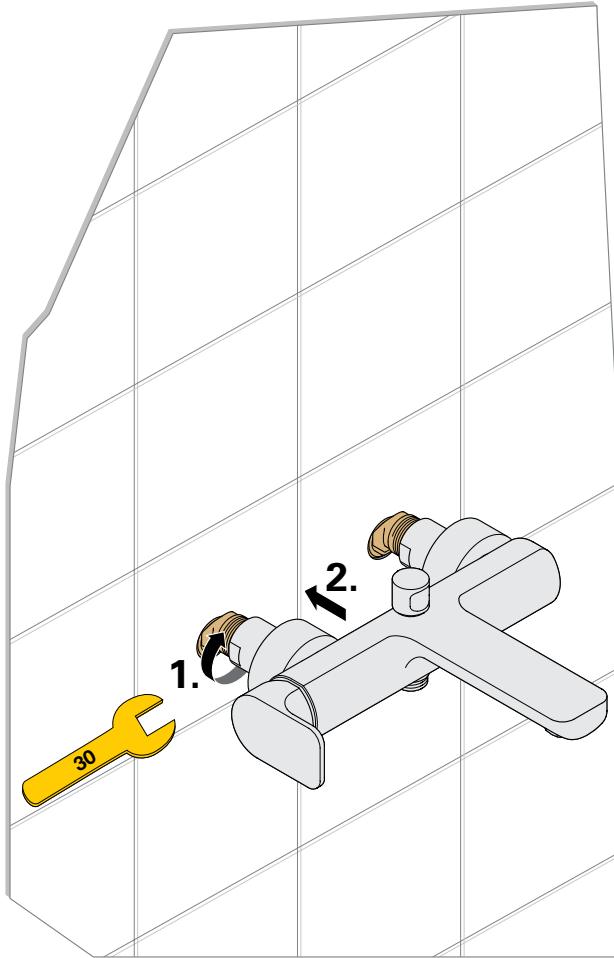


**3**

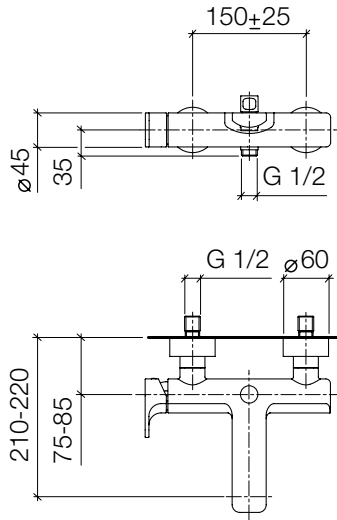




4

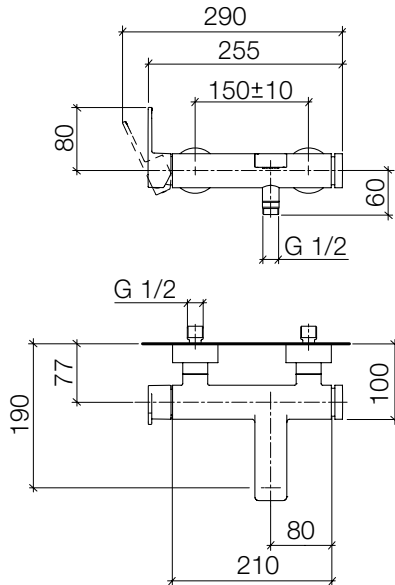


**33 200 960**



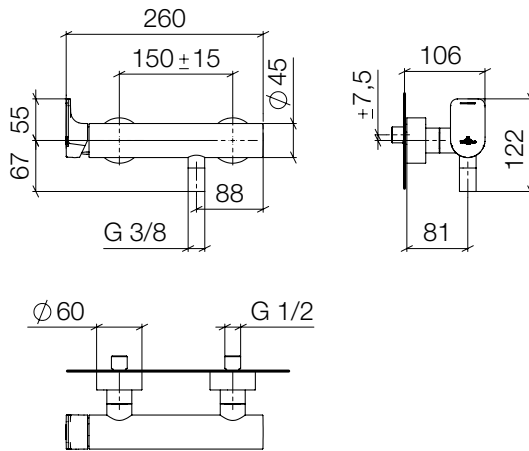
mm

**33 200 965**



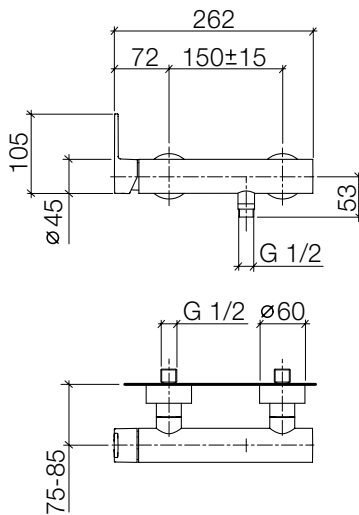
mm

33 301 960



mm

33 300 965



mm

**(DE) Betriebsbedingungen**

Empfohlene Vorlauftemperatur	≤ 65°C
Maximale Vorlauftemperatur	≤ 90°C
Min. Fließdruck	1 bar
Max. Fließdruck	5 bar
Empfohlener Betriebsdruck	3 bar
Prüfdruck	16 bar

33 200 960 Geräuschklasse II nach DIN 4109.

Bei Ruhedruck über 5 bar ist zur Einhaltung der Geräuschwerte nach DIN 4109 ein Druckminderer entsprechend DIN 1988 in die Versorgungsleitung einzubauen.

Bei Kombination mit Durchlauferhitzern muss die angegebene max. Druckdifferenz (30% kalt-warm) und die Mindestdurchflussmenge (Sicherheitsabschaltung) berücksichtigt werden.

Beachten Sie die Herstellerhinweise des Durchlauferhitzers.

**(GB) Operating conditions**

Recommended flow temperature	≤ 65°C
Maximum flow temperature	≤ 90°C
Minimum flow pressure	1 bar
Maximum flow pressure	5 bar
Recommended operating pressure	3 bar
Test pressure	16 bar

33 200 960 Noise class II according to DIN 4109.

At a resting pressure above 5 bar, a pressure reducer in accordance with DIN 1988 must be installed in the supply line to maintain noise levels in accordance with DIN 4109.

If combined with continuous flow heaters, please take into consideration the max. pressure difference indicated (30% cold-hot) and the minimum flow volume (safety shut-off).

Please note the manufacturer's information for the continuous flow heater.

**(NL) Voorwaarden voor het gebruik**

Aanbevolen voorlooptemperatuur	≤ 65°C
Maximale voorlooptemperatuur	≤ 90°C
Minimale stromingsdruk	1 bar
Max. stromingsdruk	5 bar
Aanbevolen bedrijfsdruk	3 bar
Testdruk	16 bar

33 200 960 Geluidsklasse II volgens DIN 4109.

Bij een druk van meer dan 5 bar in rust moet om de geluidsgrenzen van DIN 4109 aan te houden een drukregelaar in overeenstemming met DIN 1988 in de toevoerleiding worden aangebracht.

Bij een combinatie met een doorstroomgeiser moet rekening worden gehouden met het aangegeven max. drukverschil (30% koud-warm) en de minimale hoeveelheid doorstromend water (veiligheidsschakelaar).

Neem de instructies van de producent van de doorstroomgeiser in acht.

**(FR) Conditions d'utilisation**

Température de l'eau d'alimentation recommandée	≤ 65°C
Température maximale de l'eau d'alimentation	≤ 90°C
Pression minimale (dynamique)	1 bar
Pression maximale (dynamique)	5 bar
Pression de fonctionnement recommandée	3 bar
Pression de contrôle	16 bar

33 200 960 Catégorie II isolation phonique DIN 4109.

En cas de pression statique supérieure à 5 bar il est nécessaire, selon la norme DIN 1988, d'installer un réducteur de pression dans la tuyauterie d'alimentation pour respecter les normes phoniques - DIN 4109.

En cas d'installation combinée avec un chauffe-eau instantané la différence de pression maximale indiquée (30% froid-chaud) et le débit d'eau minimal doivent être pris en compte (coupure de sécurité). Observez les consignes du fabricant concernant le chauffe-eau instantané.

**(IT) Condizioni di funzionamento**

Temperatura di mandata consigliata	≤ 65°C
Temperatura di mandata massima	≤ 90°C
Pressione idraulica minima	1 bar
Pressione idraulica max.	5 bar
Pressione di esercizio consigliata	3 bar
Pressione di collaudo	16 bar

33 200 960

Classe di rumore II ai sensi della norma DIN 4109.

In caso di pressione statica superiore a 5 bar, un riduttore di pressione a norma DIN 1988 deve essere installato nel condotto di alimentazione al fine di mantenere i valori di rumore ai sensi della norma DIN 4109.

In caso di utilizzo in combinazione con scaldacqua istantanei, è indispensabile tener conto della differenza di pressione max. indicata (30% freddo-caldo) e della portata minima (disinserimento di sicurezza).

Attenersi alle indicazioni del costruttore dello scaldacqua istantaneo.

**(ES) Condiciones de operación**

Temperatura de entrada recomendada	≤ 65°C
Temperatura máxima de entrada	≤ 90°C
Presión mínima de flujo	1 bar
Presión máxima de flujo	5 bar
Presión de flujo recomendada	3 bar
Presión de comprobación	16 bar

33 200 960

Categoría de ruido II según la norma DIN 4109.

En caso de presión en reposo mayor a 5 bar se deberá instalar un regulador de presión que corresponda a la norma DIN 1988 en la tubería de alimentación a fin de respetar los valores de ruido de la norma DIN 4109.

En caso de combinación con un calentador instantáneo de agua se deberá tener en cuenta la diferencia máxima de presión (30% frío-caliente) y el caudal mínimo (cierre de seguridad).

Sírvase tomar en cuenta las indicaciones del fabricante del calentador instantáneo de agua.

**(US) Operating conditions**

Recommended flow temperature	≤ 149°F
Maximum flow temperature	≤ 194°F
Minimum flow pressure	15 psi
Maximum flow pressure	73 psi
Recommended operating pressure	44 psi
Test pressure	232 psi

33 200 960 Noise class II according to DIN 4109.

At a resting pressure above 73 psi, a pressure reducer in accordance with DIN 1988 must be installed in the supply line to maintain noise levels in accordance with DIN 4109.

If combined with continuous flow heaters, please take into consideration the max. pressure difference indicated (30% cold-hot) and the minimum flow volume (safety shutoff).

Please note the manufacturer's information for the continuous flow heater.

**(SE) Driftsvillkor**

Rekommenderad inloppstemperatur	≤ 65 °C
Max. inloppstemperatur	≤ 90 °C
Minsta vätsketryck	1 bar
Max. vätsketryck	5 bar
Rekommenderat arbetstryck	3 bar
Provningstryck	16 bar

33 200 960 Bullerclass II enligt DIN 4109.

Vid vilotryck över 5 bar ska en tryckregulator enligt DIN 1988 byggas in i försörjningsledningen för överensstämmelse med bullervärdena enligt DIN 4109.

Vid kombination med genomströmningsvärmare måste hänsyn tas till den angivna max. tryckdifferensen (30 % kallt-varmt) och den minsta genomströmningsmängden (säkerhetsavstängning).

Följ anvisningarna från tillverkaren av genomströmningsvärmaren.

**CZ** Provozní podmínky

Doporučená přívodní teplota	≤ 65°C
Maximální přívodní teplota	≤ 90°C
Minimální hydraulický tlak	1 barů
Maximální hydraulický tlak	5 barů
Doporučený provozní tlak	3 barů
Zkušební tlak	16 barů

33 200 960 Hluková třída II podle DIN 4109.

Při tlaku v klidu přesahujícím 5 barů musí být k dodržení hodnot hluku podle DIN 4109 do vodovodu zabudován redukční ventil odpovídající DIN 1988.

Při kombinaci s průtokovými ohřivači je nutno mít na zřeteli udaný maximální tlakový rozdíl (30% studená-teplá) a minimální průtokové množství (bezpečnostní vypínání).

Řiďte se podle pokynů výrobce průtokového ohřivače.

**PL** Warunki robocze

Zalecana temperatura zasilania	≤ 65°C
Maksymalna temperatura zasilania	≤ 90°C
Min. ciśnienie hydrauliczne	1 bar
Maks. ciśnienie hydrauliczne	5 bar
Zalecane ciśnienie robocze	3 bar
Ciśnienie próbne	16 bar

33 200 960 Klasa poziomu szumów II wg DIN 4109.

Przy ciśnieniu spoczynkowym powyżej 5 bar w przewodzie zasilającym należy zamontować reduktor ciśnienia wg normy DIN 1988 w celu zachowania wymaganego poziomu szumów zgodnie z normą DIN 4109.

W kombinacji z przepływowymi podgrzewaczami wody należy uwzględnić podaną maks. różnicę ciśnienia (30% między zimną i ciepłą wodą) i min. natężenie przepływu (wyłącznik bezpieczeństwa).

Przestrzegać wskazówek producenta przepływowego podgrzewacza wody.

**RU** Условия эксплуатации

Рекомендуемая предварительная температура	≤ 65°C
Максимальная предварительная температура	≤ 90°C
Минимальное давление жидкости	1 бар
Максимальное давление жидкости	5 бар
Рекомендуемое рабочее давление	3 бар
Испытательное давление	16 бар
33 200 960 Класс шумоизоляции II по DIN 4109.	

При полном давлении потока свыше 5 бар для соблюдения шумовых параметров, предписанных стандартом DIN 4109, на питающих линиях следует установить редукционных клапан, соответствующий DIN 1988. В сочетании с прямоточными подогревателями следует учитывать указанную максимальную разницу давлений (30% холодный - горячий) и минимальных расход жидкости (аварийное отключение). Соблюдайте указания фирмы-производителя прямоточного подогревателя.

**CN** 运行条件

进水水温宜	≤ 65°C
最高进水温度	≤ 90°C
最低流动压力	1 巴
最大流动压力	5 巴
运行压力宜	3 巴
试验压力	16 巴

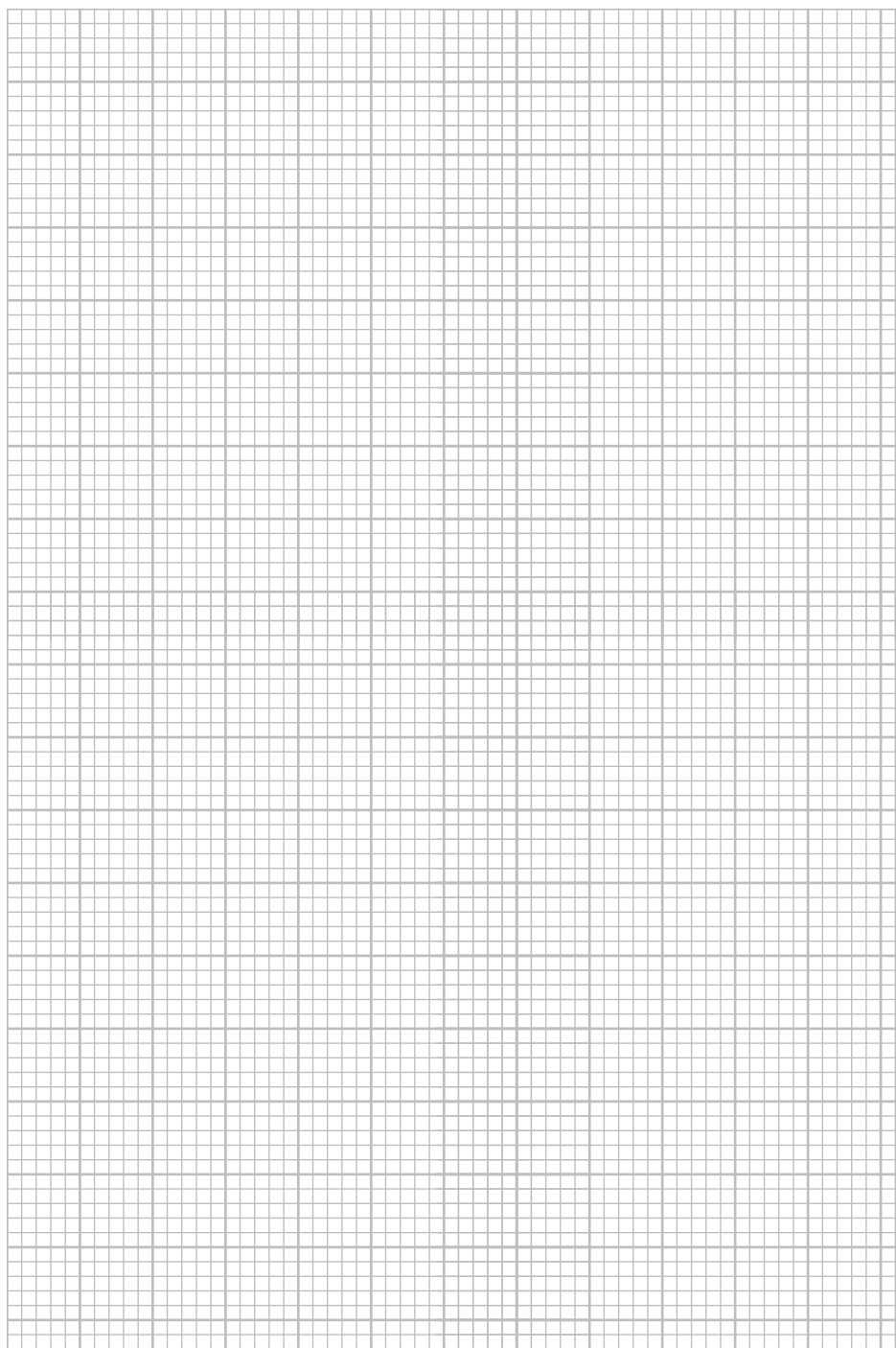
33 200 960 依照 DIN 4109 噪声级 II

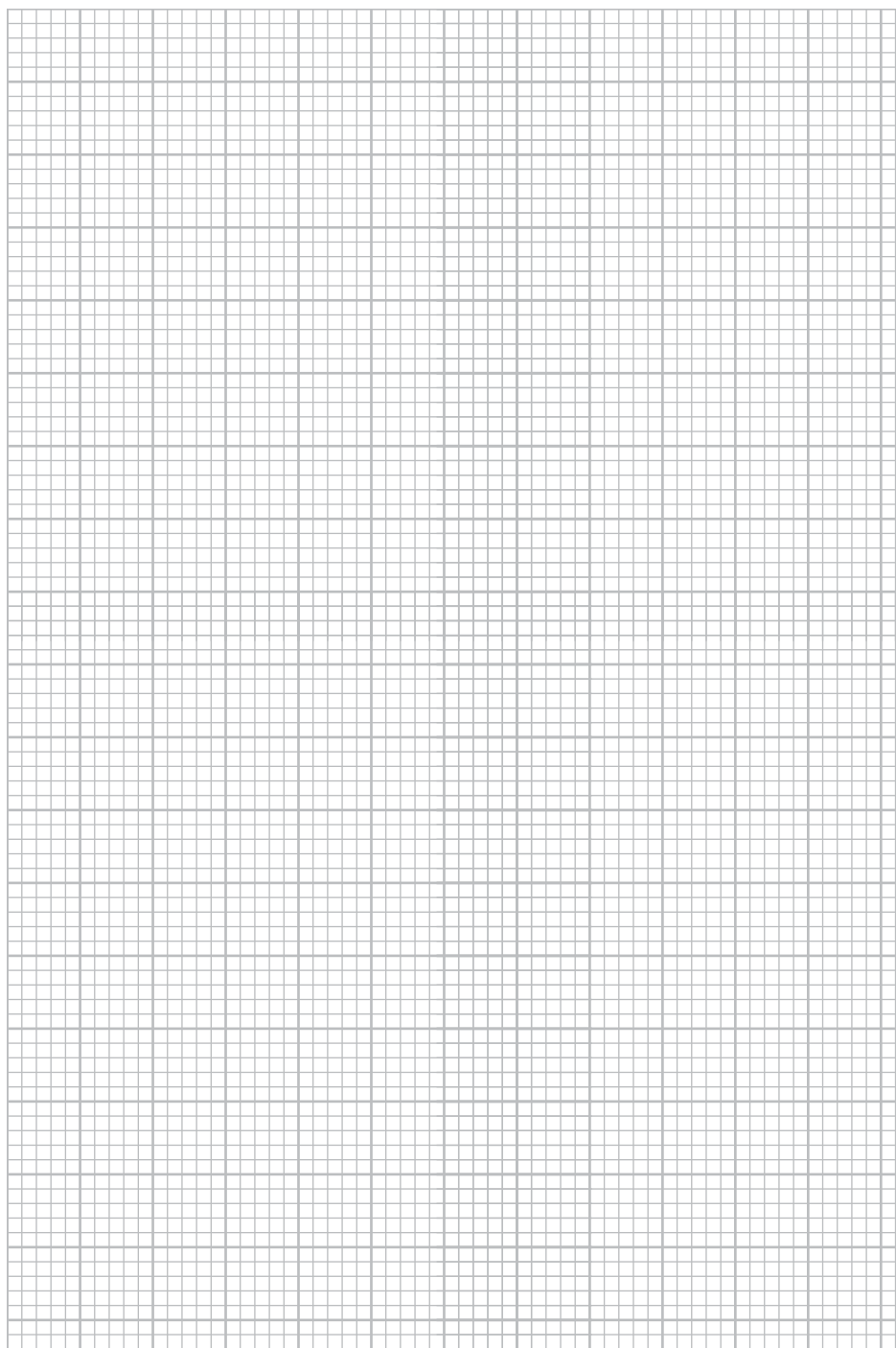
在静压力超过 5 巴时, 为使噪声强度符合 DIN 4109 的规定, 可在供水系统内依照 DIN 1988 的要求装入一部减压器。

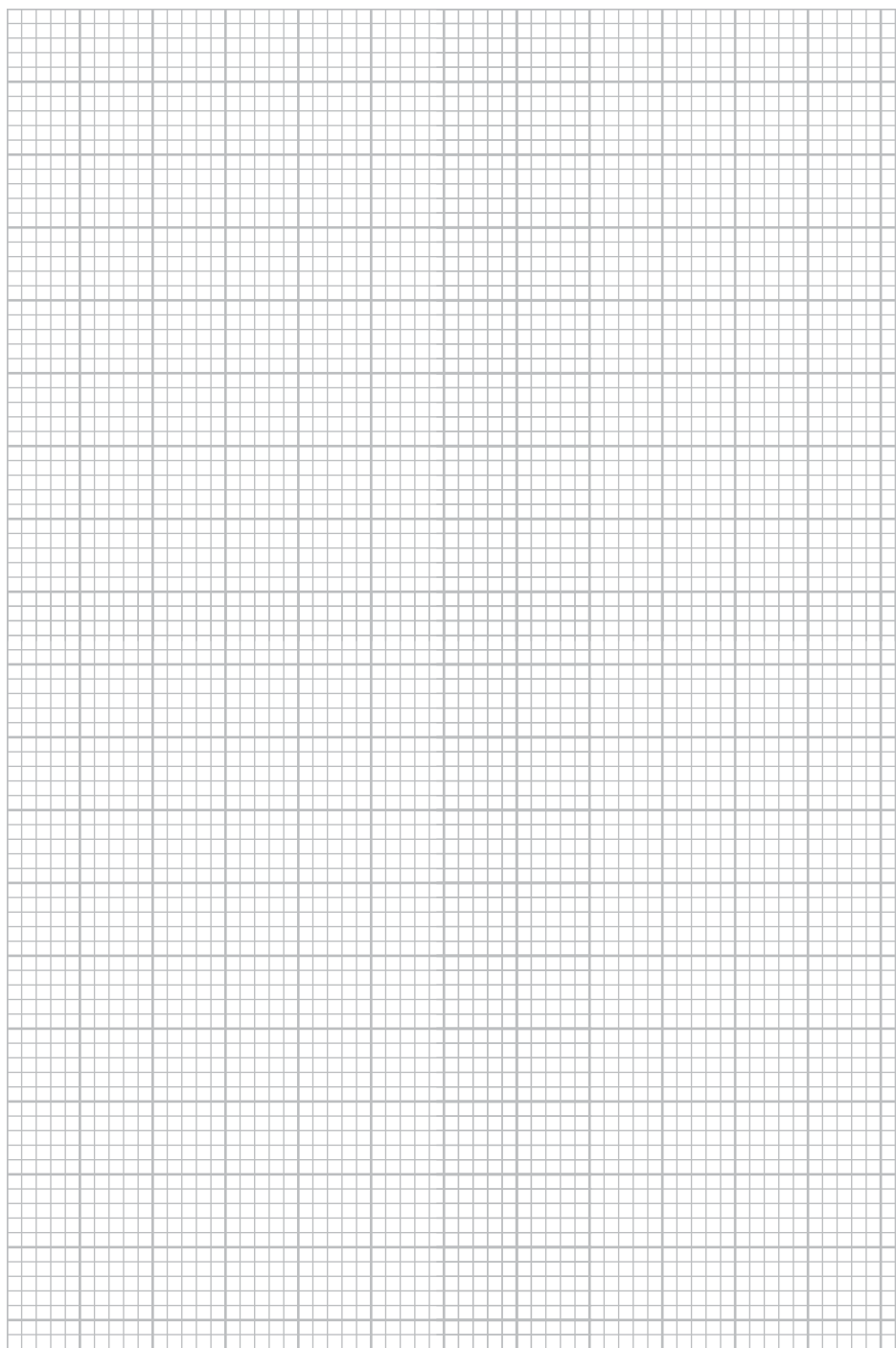
如果与直通加热器合用, 则必须考虑到标出的最大压力差 (冷热水的比例为 30%) 及最低水流量 (安全断路系统)。

请注意本直通加热器制造商的各项提示。









VILLEROY & BOCH

*Official licensee for  
Villeroy & Boch fittings and accessories  
Aloys F. Dornbracht GmbH & Co. KG  
Armaturenfabrik  
Köbbingser Mühle 6  
D-58640 Iserlohn*

*Phone +49 23 71 433-59 00  
Fax +49 23 71 433-59 01*



01 03 01 960 00 / 11.2015

by The logo consists of the words "DORN" and "BRACHT" stacked vertically, enclosed in a thin black rectangular border.

