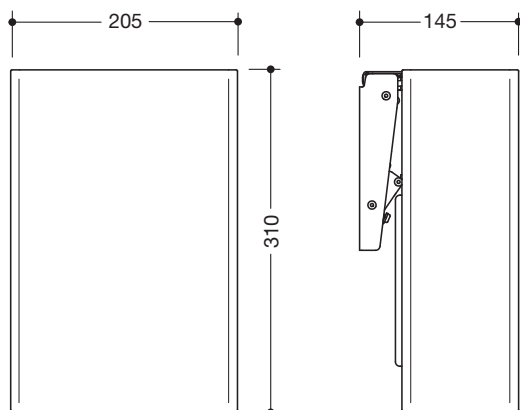


### Abfallbehälter 900.05.00060

- Hygieneabfallbehälter mit Klappdeckel
- der Abfallbehälter ist abnehmbar
- der Deckel kann durch leichten Druck mit dem Knie gegen den Behälter geöffnet werden
- mit Haftetikett zur Erläuterung der Bedienung per Knie
- unsichtbare, integrierte Beutelhalterung
- Deckel mit Softclose
- nur zur Wandmontage geeignet
- Inhalt ca. 6 Liter
- 310 mm hoch und 145 mm tief und 205 mm breit
- aus Edelstahl pulverbeschichtet in den HEWI Farben DX (Weiß tiefmatt), DC (Schwarz tiefmatt), AY (Hellgrau Perlglimmer tiefmatt) und SC (Dunkelgrau Perlglimmer tiefmatt)
- inklusive korrosionsfreiem HEWI Befestigungsmaterial



### Abmessungen in mm

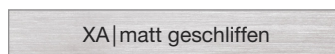


### Oberflächen/Farben



Die Farbe AY läuft zum 31.03.2023 aus

### Alternative Oberfläche



Technische Änderungen vorbehalten, 29.03.2022

HEWI Heinrich Wilke GmbH  
Postfach 1260  
D-34442 Bad Arolsen

Telefon: +49 5691 82-0  
Telefax: +49 5691 82-319

info@hewi.de  
www.hewi.com