

32 815 861 Produktversion ab 01.01.2025



- Ausladung 235 mm
- schwenkbarer Auslauf 360°
- optional schwenkbegrenzbar mit Schwenkbegrenzungsset 12 820 970 90
- luftangereicherter Strahl
- Durchfluss max. 8 l/min bei 3 bar Fließdruck
- Dieses Produkt leistet einen Beitrag zur Erfüllung der Vorgaben von nachhaltigen Gebäudezertifizierungen, z.B. LEED®, BREEAM®, DGNB
- bleifrei

Bedienteil frei positionierbar.

	Dark Platinum gebürstet	32 815 861-99
	Chrom	32 815 861-00
	Platin gebürstet	32 815 861-06
	Platin	32 815 861-08
	Dark Chrome	32 815 861-19
	Messing gebürstet (23kt Gold)	32 815 861-28
	Schwarz matt	32 815 861-33
	Dark Brass gebürstet (PVD)	32 815 861-39
	Bronze gebürstet (PVD)	32 815 861-42
	Champagne gebürstet (22kt Gold)	32 815 861-46
	Champagne (22kt Gold)	32 815 861-47
	Chrom gebürstet (Edelstahl-Look)	32 815 861-93

Empfohlenes Zubehör

Schwenkbegrenzungsset - 12 820 970 90



Empfohlenes Zubehör

Spender mit Rosette - Dark Platinum gebürstet 82 444 970-99



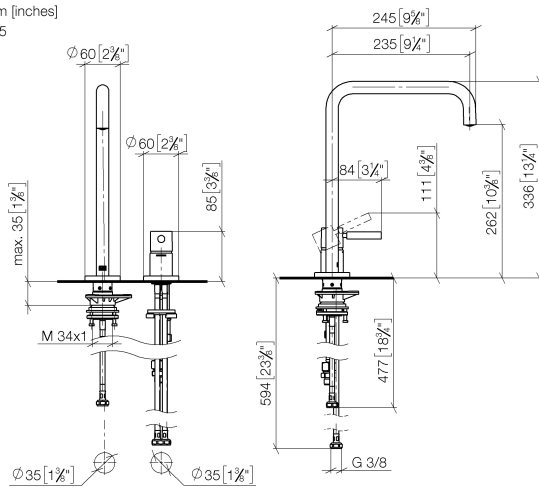
Empfohlenes Zubehör

Exzenterbetätigung mit Drehknopf - Dark Platinum gebürstet 10 710 970-99

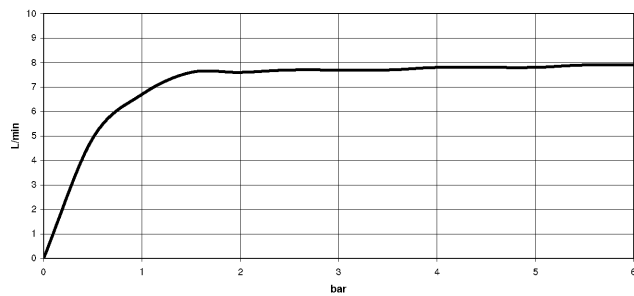


32 815 861 Produktversion ab 01.01.2025

mm [inches]
1:5



Durchflussdiagramm



Codes & Standards

DIN 4109

ISO 3822

Scottish Water
Byelaws

UK Water Supply
Regulations

Ü-Zeichen



META SQUARE Zweilochbatterie mit Einzelrosetten - Dark Platinum gebürstet

META SQUARE

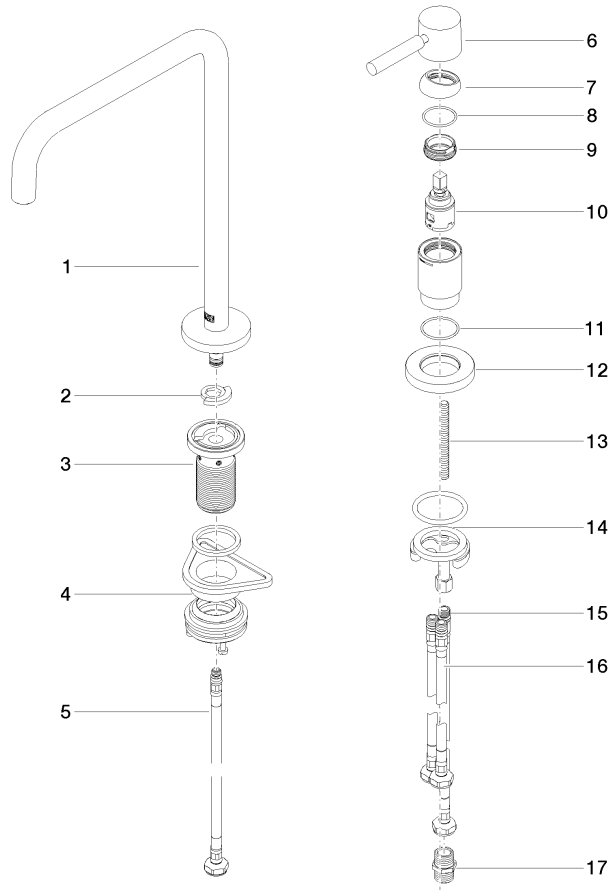
32 815 861 Produktversion ab 01.01.2025

Zertifikate und Nachhaltigkeit

WRAS_240102

LGA_38

EPD-DOR-20230287
-IBA-DE Umwelt-
Produktdeklaration



Ersatzteilstückliste

Nr.	Artikelnummer	Benennung	Verbaumenge	Lieferzeit
17	90 24 03 250 00 90	Adapter Doppelnippel 3/8" -	1,00	2
13	09 31 11 011 90	Befestigung Gewindebolzen M8 x 80 mm -	1,00	2
11	09 14 10 110 90	O-Ring 29,82 x 1,78 mm -	1,00	2
10	90 15 05 042 00 90	Kartusche Ø 25 x 52 mm -	1,00	2
16	04 30 04 105 00 90	Druckschlauch M10x1 x 3/8" x 600 mm -	2,00	2
4	04 23 10 044 08 90	Befestigungssatz -	1,00	2
9	09 24 04 266 90	Befestigung Ø 28 x 10,8 mm -	1,00	2
1	90 28 22 287 00-99	Auslauf 235 mm - Dark Platinum gebürstet	1,00	20
14	04 30 11 085 97 90	Befestigung mit O-Ring Ø40 x 4 mm mit Distanzhülse Ø 52 x 1,5 mm -	1,00	2
12	09 27 97 040-99	Rosette Ø 60 x 9 x Ø 35 mm - Dark Platinum gebürstet	1,00	20
15	04 30 04 104 00 90	Druckschlauch M10x1 x 3/8" x 420 mm -	1,00	2
5	04 30 04 100 00 90	Druckschlauch M8x1 x 3/8" x 420 mm -	1,00	2
3	90 30 01 299 00 90	Schaft	1,00	2
6	90 20 66 003 00-99	Griff für Waschtisch Stand Hebel 52 x 35 x 117 mm - Dark Platinum gebürstet	1,00	20
8	09 14 10 091 90	O-Ring NBR 70 26,5 x 1,72 mm -	1,00	2
7	09 28 30 026-99	Haube Ø 36 x 12 mm - Dark Platinum gebürstet	1,00	20
2	12 820 970 90	Schwenkbegrenzungsset -	1,00	2