

28 764 980 Produktversion ab 01.06.2024

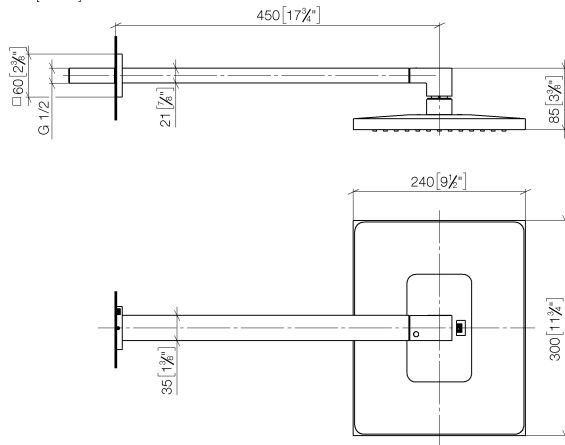


- Ausladung 450 mm
- Regenbrause 300 x 240 mm
- Regenstrahl
- Durchfluss max. 12 l/min
- Rosette 60 x 60 mm
- Anschluss 1/2"
- mit Antikalk-System
- mit Leerlauf-Funktion
- Dieses Produkt leistet einen Beitrag zur Erfüllung der Vorgaben von nachhaltigen Gebäudezertifizierungen, z.B. LEED®, BREEAM®, DGNB
- Funktion ab: 12 l/min

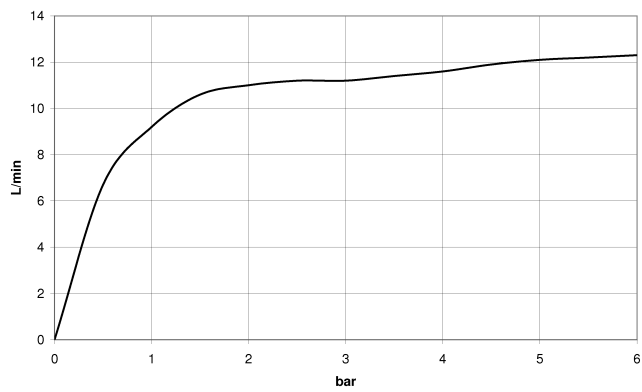
	Chrom	28 764 980-00
	Platin gebürstet	28 764 980-06
	Platin	28 764 980-08
	Dark Chrome	28 764 980-19
	Light Gold gebürstet (PVD)	28 764 980-27
	Messing gebürstet (23kt Gold)	28 764 980-28
	Schwarz matt	28 764 980-33
	Dark Brass gebürstet (PVD)	28 764 980-39
	Bronze gebürstet (PVD)	28 764 980-42
	Champagne gebürstet (22kt Gold)	28 764 980-46
	Champagne (22kt Gold)	28 764 980-47
	Chrom gebürstet	28 764 980-93
	Dark Platin gebürstet	28 764 980-99

28 764 980 Produktversion ab 01.06.2024

mm [inches]



Durchflussdiagramm



Codes & Standards

DIN 4109

ISO 3822

Ü-Zeichen



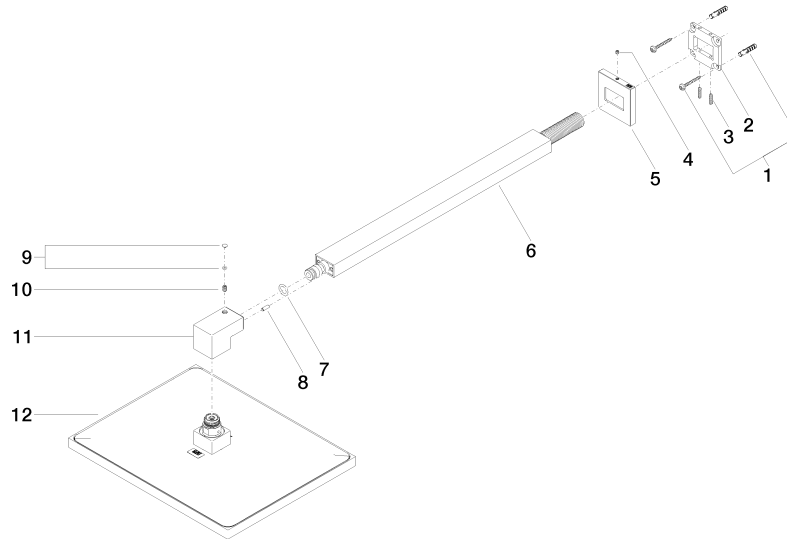
Regenbrause mit Wandanbindung FlowReduce 300 x 240 mm - Chrom

SERIENSPEZIFISC

28 764 980 Produktversion ab 01.06.2024

Zertifikate und Nachhaltigkeit

LGA_38



Ersatzteilstückliste

Nr.	Artikelnummer	Benennung	Verbaumenge	Lieferzeit
5	09 27 98 016-00	Rosette für Regenbrause Wand 60 x 9 x 60 mm - Chrom	1,00	10
6	04 28 22 247 20-00	Anschluss 505 x 35 x 21 mm - Chrom	1,00	10
8	09 31 11 040 90	Zylinderstift Ø 4 x 12 mm -	1,00	2
4	09 31 11 099 90	Befestigung Gewindestift mit Innensechskant mit Kegelkuppe M4 x 4 -	1,00	2
12	90 12 05 063 20-00	Regenbrause 300 x 240 mm x R08 - Chrom	1,00	10
9	90 31 20 087 00-00	Stopfen mit O-Ring Ø 7 x 2,1 mm - Chrom	1,00	10
2	09 30 11 160 90	Anschluss 55 x 55 x 6,5 mm -	1,00	2
7	90 14 10 011 00 90	O-Ring EPDM 70 11,0 x 2,5 mm -	1,00	2
1	04 30 31 032 00 90	Befestigungssatz Schraube 4 x 35 mm -	1,00	2
3	09 31 11 084 90	Befestigung Gewindestift mit Innensechskant mit Ringschneide M4 x16 mm -	2,00	2
11	09 17 01 180-00	Anschluss 36 x 39 x 61 mm - Chrom	1,00	10
10	09 31 11 036 90	Befestigung Gewindestift mit Innensechskant mit Ringschneide M5 x 8 mm -	1,00	2