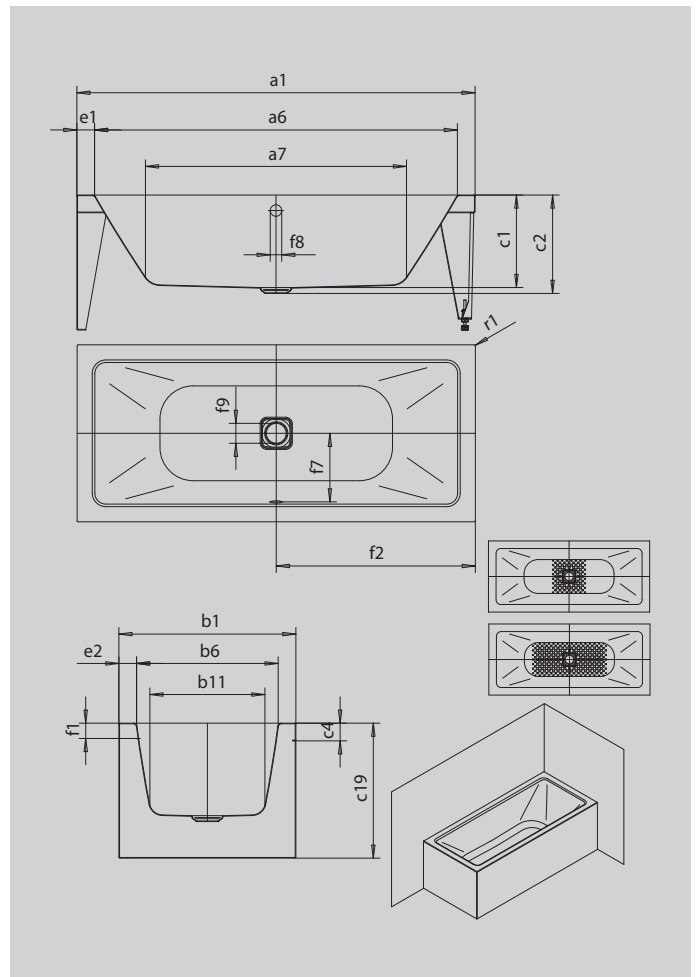


# MEISTERSTÜCK CONODUO 1 LINKS ECKEINBAU (2-SEITIG)

- Badewanne aus hochwertigem Stahl-Emaile mit emailierter 2-seitiger Verkleidungslösung
- speziell für den Eckeinbau entwickelt
- in Rechts- und Linksausführung erhältlich
- veredelt mit dem exklusiven Perl-Effekt
- geradliniges, puristisches Design
- emailierte, in das Badewannen-Design integrierte Ablaufabdeckung und Überlaufknopf (auch mit Füllfunktion verfügbar)
- aus KALDEWEI Stahl-Emaile
- designed by Sottsass Associati



Abbildung ähnlich



Modell		1703
Äußere Länge	$a_1$	1800 mm
Innere Länge (oben)	$a_6$	1640 mm
Innere Länge (unten)	$a_7$	1180 mm
Äußere Breite	$b_1$	800 mm
Innere Breite (oben)	$b_6$	640 mm
Innere Breite (unten)	$b_{11}$	520 mm
Tiefe Innen	$c_1$	420 mm
Tiefe inklusive Ablaufloch	$c_2$	445 mm
Randhöhe	$c_4$	80 mm
Wannenhöhe	$c_{19}$	610 mm
Randbreite Fußseite; Längsseite	$e_1; e_2$	80; 80 mm
Abstand Oberkante bis Mitte Überlaufloch	$f_1$	70 mm
Abstand Wannenrand bis Mitte Ablaufloch	$f_2$	900 mm
Abstand Mitte Ab- bis Mitte Überlaufloch	$f_7$	310 mm
Durchmesser Überlaufloch	$f_8$	Ø 52 mm
Durchmesser Ablaufloch	$f_9$	Ø 90 mm
Äußerer Radius	$r_1$	5 mm
Nutzhalt		159 l
Anschlussdurchmesser Ablauf		Ø 40/50
Anschluss Füllgarnitur		1/2"
Nettogewicht		109 kg
Antislip		404 x 404 mm
Vollantislip		884 x 404 mm