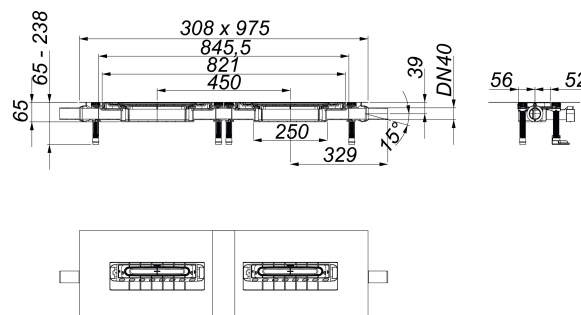
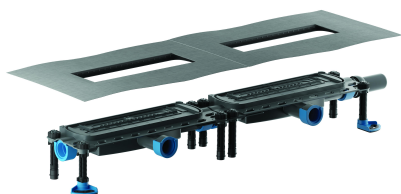


## Ablaufgehäuse DallFlex 2.0 Duo Plan, DN 40

Artikelnummer: 570055

GTIN: 4001636570055

Rabattgruppe: 11



### Beschreibung:

Ablaufgehäuse DallFlex 2.0 Duo Plan, DN 40

Ablaufgehäuse mit Bauhöhe 65 mm, zum Einbau mit Duschrinnen CeraWall Duo und CeraFloor Duo. Zwei Ablaufstutzen DN 40 seitlich, werkzeuglos an drei Seiten variabel montierbar, mit Kugelgelenk verstellbar von 0 – 15 Grad.

### AUSFÜHRUNG

- vormontierte Montageeinheit mit integrierter Positionierhilfe zur passgenauen Ausrichtung der Duschrinnen
- integrierte Estrichverankerung
- separat verpackte, flexible, einklickbare Dichtmanschetten zum sicheren Anschluss an Verbundabdichtungen gemäß DIN 18534
- vorgefertigter Randdämmstreifen
- schallentkoppelte, höhenverstellbare Montagefüße mit Schnellspannsystem zur Fixierung der Einbauposition und Höheneinstellung 65 – 238 mm
- komplett herausnehmbare, zweiteilige Geruchs- und Reinigungsverschlüsse, Sperrwasserhöhe 30 mm (abweichend von DIN EN 1253)
- Haarsiebe (optional einsetzbar)
- Bauschutzabdeckung

### MATERIAL

Ablaufgehäuse und Ablaufstutzen Polypropylen, hochschlagfest

### Ablaufleistungen nach DIN EN 1253:

Nennweite	Produktnorm	Min. Ablaufleistung nach Norm	Anstauhöhe nach Norm	Ablaufleistung bei Anstauhöhe 10 mm	Ablaufleistung bei Anstauhöhe 20 mm	Ablaufleistung
DN 40	DIN EN 1253	0,80 l/s	20,00 mm	0,80 l/s	<b>0,86 l/s</b>	0,86 l/s