

AXOR Massaud
Grundkörper für Wanneneinlauf
 Oberfläche: Artikelnummer: **18471180**



Beschreibung

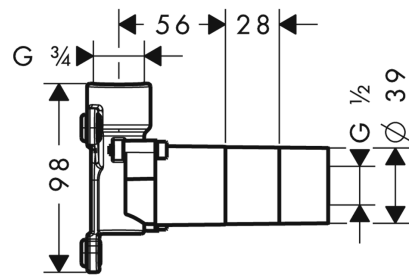
Merkmale

- passend für Wanneneinlauf
- Anschlussgröße: DN20

Produktabbildung



Maßzeichnung

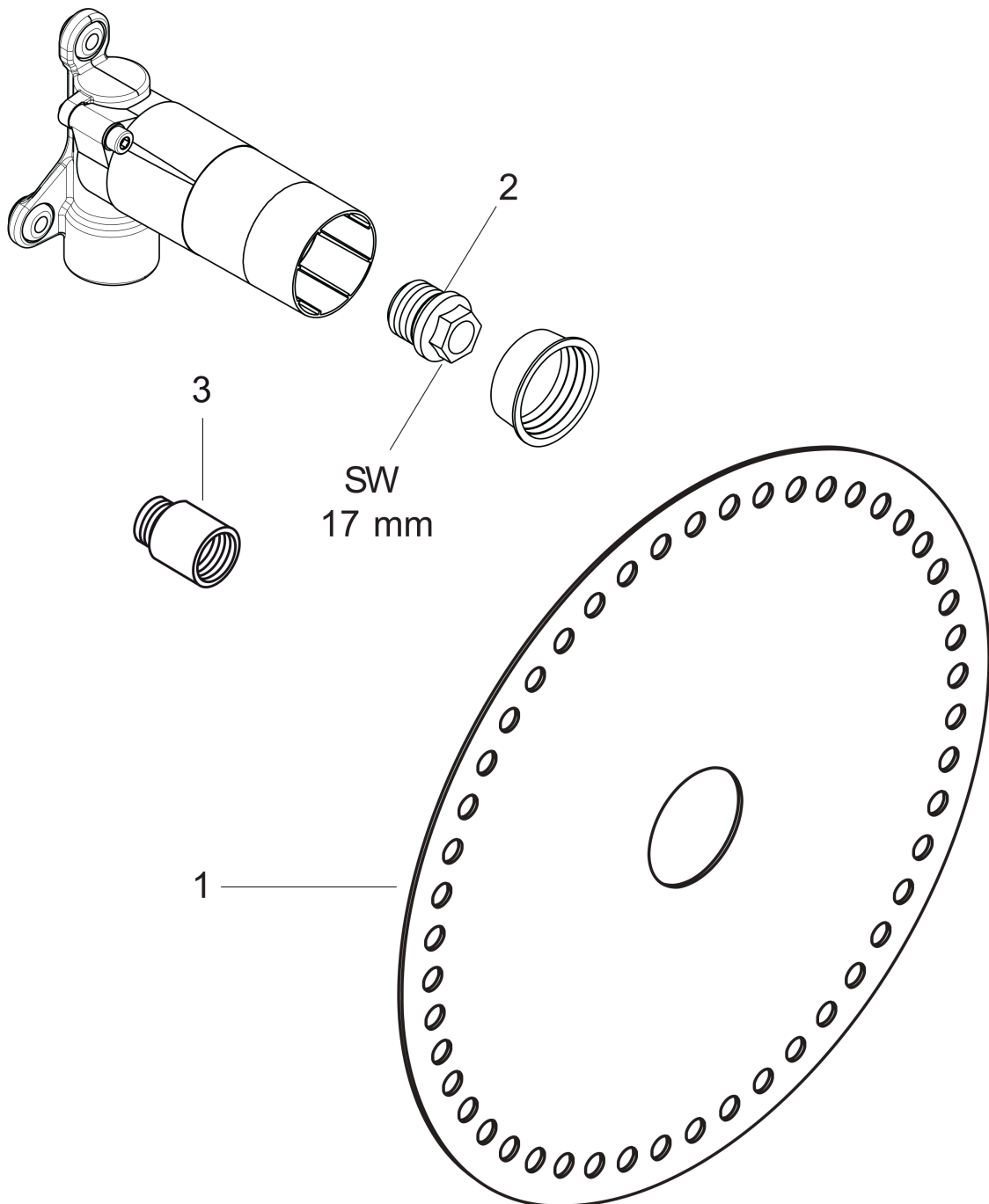


AXOR Massaud
Grundkörper für Wanneneinlauf
 Oberfläche: Artikelnummer: **18471180**



Explosionszeichnung

Baujahr: >07/06



AXOR Massaud
Grundkörper für Wanneneinlauf
 Oberfläche: Artikelnummer: **18471180**



Ersatzteilliste

Baujahr: >07/06

Pos.	Beschreibung	Artikelnummer	PG	VE
1	Dichtmanschette	96492000	3	1
2	O-Ring 18x2	98181000	2	1
3	Verlängerung 25 mm	95413000	12	1