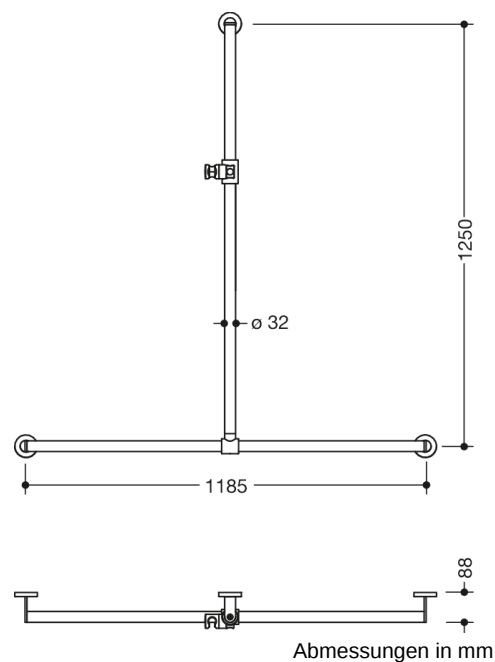




Abbildung ähnlich



Eigenschaften

Duschhandlauf mit verschiebbarer Brausehalterstange, System 900

- senkrecht und waagrecht angeordnete, im rechten Winkel verbundene Stangen mit Befestigungsrosetten und Brausehalter
- mit seitlich (zur Montage) verschiebbarer Brausehalterstange
- senkrechte Länge 1250 mm, waagerechte Länge 1185 mm, 88 mm tief
- Stangendurchmesser 32 mm, Rohrstärke 2 mm, Rosettendurchmesser 70 mm
- aus hochwertigem Edelstahl, matt geschliffen
- Brausehalter aus hochwertigem matten Polyamid in den HEWI Farben 98 (Signalweiß) und 92 (Anthrazitgrau)
- geeignet für Handbrausen verschiedener Hersteller
- Brausehalter kann stufenlos geneigt und nach Betätigen einer großflächigen Drucktaste in der Höhe verstellt werden
- konische Aufnahme am Brausehalter erleichtert das Einhängen der Handbrause
- inklusive korrosionsfreiem und geprüftem HEWI Befestigungsmaterial zur Wandmontage sowie Dichtband zur Abdichtung der Bohrpunkte, bei einem maximalen Stützenabstand von 850 mm
- Bei Verwendung mit Einhängesitzen bitte beachten: Prüfung der Kompatibilität erforderlich.
- Eine detaillierte Auflistung der Kombinationsmöglichkeiten von Haltegriffen, Winkelgriffen und Duschhandläufen mit passenden Einhängesitzen finden Sie in unserem Online-Katalog im Download-Bereich des jeweiligen Produktes.

Auszeichnungen



Farben/Oberflächen

