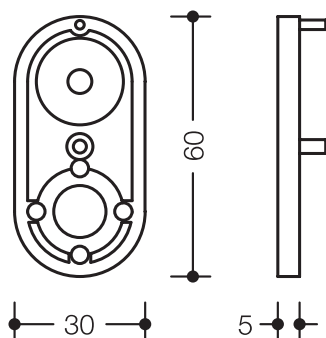


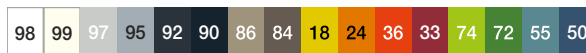
Fußscheibe 41939

- für Spiegelhalter 477.01.100 und Wandspiegel mit Haltern 801.01.300
- 5 mm stark, zum Ausgleichen von Fliesensprüngen
- bei Bedarf können auch mehrere Fußscheiben aufeinander geklebt werden
- aus hochglänzendem Polyamid nach HEWI Farbtabelle

Abmessungen in mm



Farben



Polyamid

Alternative Farben



Polyamid, matt

Technische Änderungen vorbehalten, 07.03.2022