

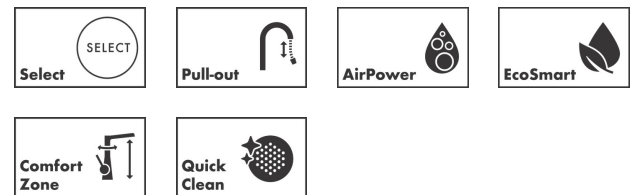
**AXOR Citterio**  
**Einhebel-Küchenmischer 230 mit Ausziehauslauf EcoSmart**  
 Oberfläche: **Chrom** Artikelnummer: **39864000**



### Merkmale

- ComfortZone 230
- Schwenkbereich einstellbar in 2 Stufen auf 110° oder 150°
- Normalstrahl
- Select-Knopf zum komfortablen An- und Abstellen des Wasserstrahls
- MagFit magnetische Brausehalterung
- maximale Durchflussmenge bei 3 bar: 5 l/min
- Keramikmischsystem
- Temperaturbegrenzung einstellbar
- Rückflussverhinderer integriert
- für Durchlauferhitzer geeignet
- Auszugslänge bis zu 50 cm
- EU-Taxonomie: max. 6 l/min - wesentlicher Beitrag (SC) möglich

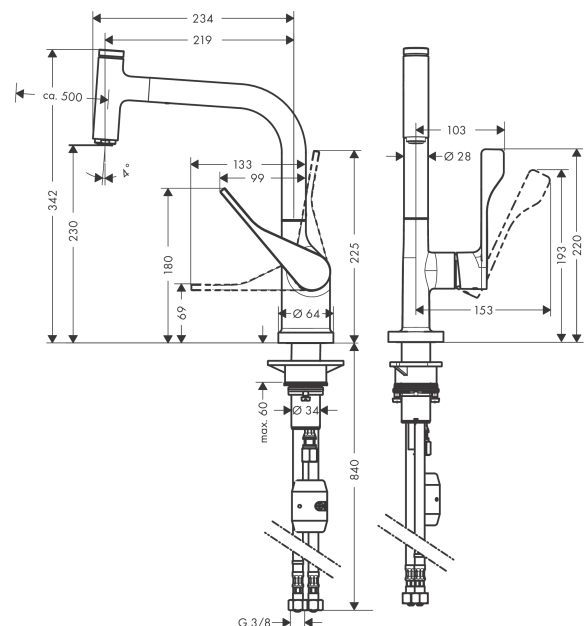
### Technologie



### Produktabbildung



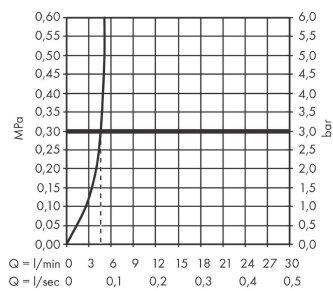
### Maßzeichnung



**AXOR Citterio**  
**Einhebel-Küchenmischer 230 mit Ausziehauslauf EcoSmart**  
Oberfläche: **Chrom** Artikelnummer: **39864000**



## Durchflussdiagramm

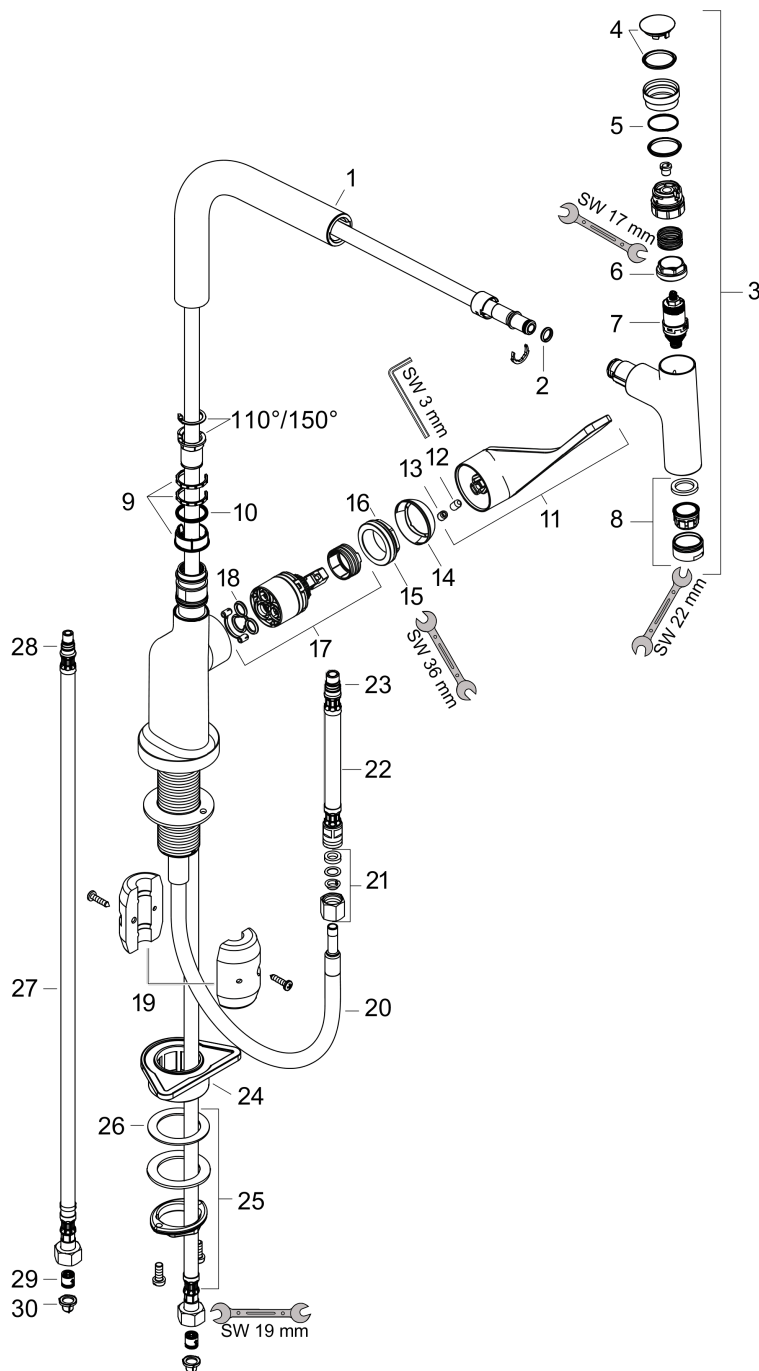


**AXOR Citterio**  
**Einhebel-Küchenmischer 230 mit Ausziehauslauf EcoSmart**  
 Oberfläche: Chrom Artikelnummer: 39864000



## Explosionszeichnung

Baujahr: >06/19



**AXOR Citterio**  
**Einhebel-Küchenmischer 230 mit Ausziehauslauf EcoSmart**  
 Oberfläche: **Chrom** Artikelnummer: **39864000**



## Ersatzteilliste

Baujahr: >06/19

Pos.		Artikelnummer	PG	VE
1	Auslauf kpl.	92583000	12	1
2	O-Ring 8x2	98112000	1	1
3	Ausziehbrause	92570000	18	1
4	Deckel	92566000	5	1
5	O-Ring 19x1,5	95962000	1	1
6	Mutter	92567000	6	1
7	Absperreinheit (AVP)	98463000	10	1
8	Luftsprudler M24x1 (5 l/min)	13185000	98	1
9	Gleitring-Set	98365000	3	1
10	O-Ring 21x2,5	98211000	1	1
11	Griff	39891000	14	1
12	Madenschraube M6x10 DIN 916	96029000	1	1
13	Griffstopfen	96338000	1	1
14	Kappe	98603000	7	1
15	Mutter	96461000	8	1
16	O-Ring 32x2	98193000	1	1
17	Kartusche kpl.	95646001	13	1
18	Dichtung	95008000	3	1
19	Gewicht	92500000	9	1
20	Schlauch 1,50 m	92569000	12	1
21	Quetschverschraubung	96099000	3	1
22	Anschlussschlauch 600 mm M10x1	92568000	11	1
23	O-Ring 8x1,75	97827000	1	1
24	Befestigungsteil	97523000	2	1
25	Schaftbefestigung kpl. (Ø 34)	95049000	5	1
26	Gleitring	97548000	1	1
27	Anschlussschlauch 900 mm M8x0,75 G3/8	95372000	8	1
28	O-Ring 7x1,5	98422000	1	1
29	Rückflußverhinderer DW 10	96456000	3	1
30	Siebichtung	95291000	4	1