

AXOR Montreux
Einhebel-Küchenmischer 210 Semi-Pro
 Oberfläche: **Chrom** Artikelnummer: **16582000**



Beschreibung

Merkmale

- ComfortZone 210
- Schwenkbereich 360°
- Brausestrahl, Laminarstrahl
- Brausestrahl arretierbar, Strahlrückstellung durch Tastendruck
- Maximale Durchflussmenge bei 3 bar: 11 l/min
- Keramikmischsystem
- G 3/8-Anschlusschläuche
- Temperaturbegrenzung einstellbar
- Rückflussverhinderer integriert
- P-IX 7285/IO

Artikeldetails

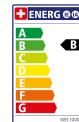
Preis exkl. MwSt.

817.00 CHF

Technologie



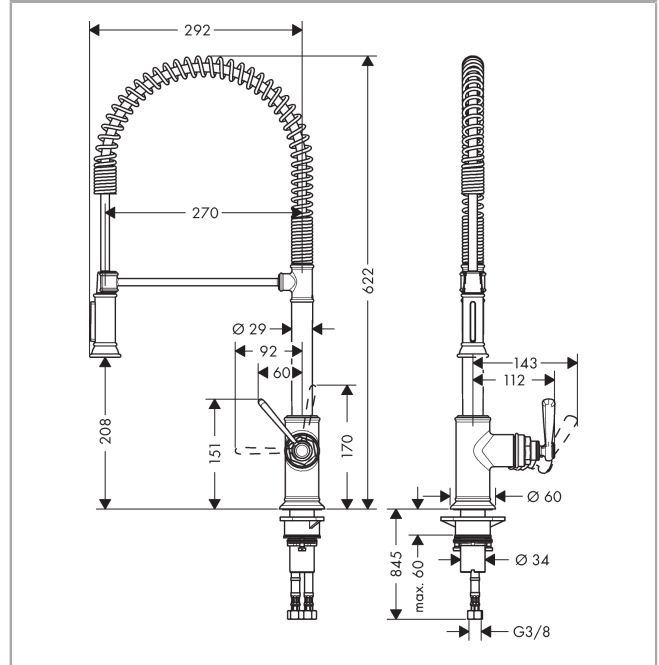
Zertifikate / Nachhaltigkeit



Produktabbildung



Maßzeichnung



Durchflussdiagramm

- ① Normalstrahl
- ② Brausestrahl

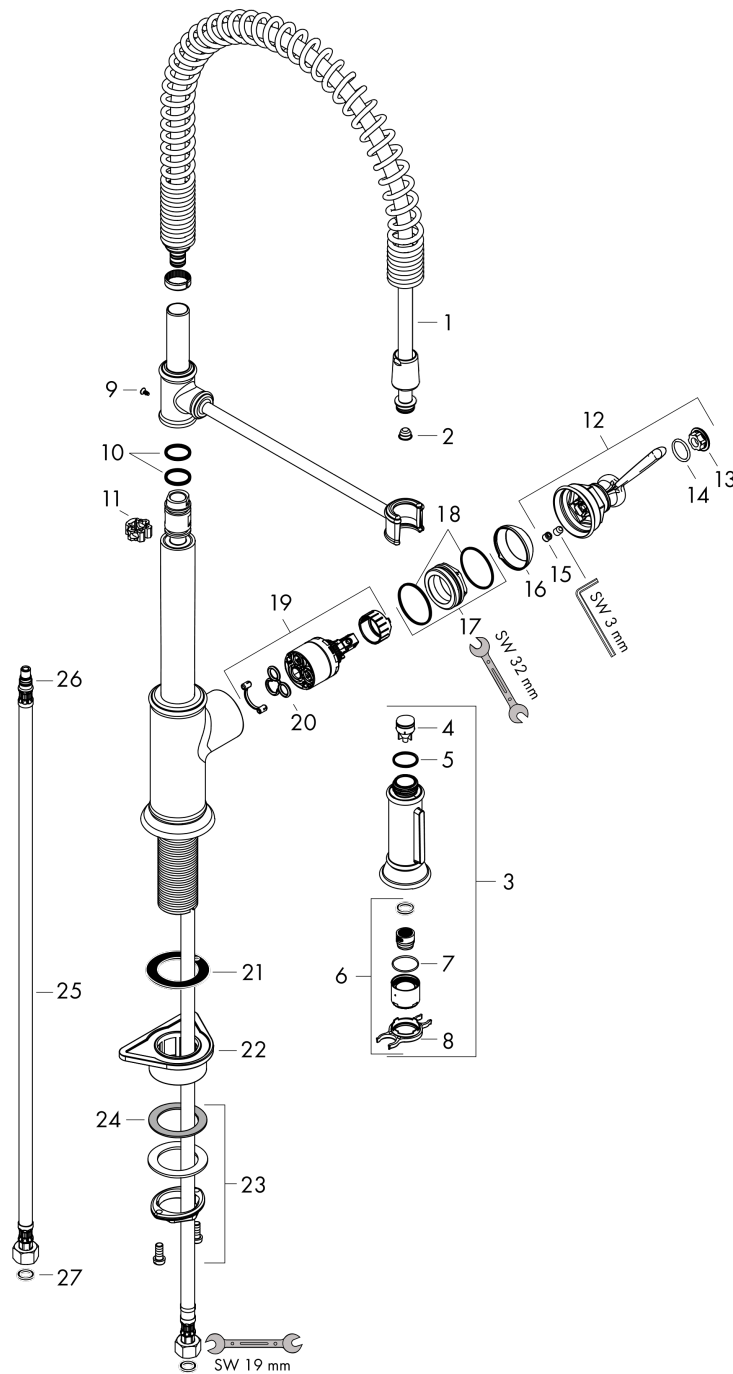


AXOR Montreux
Einhebel-Küchenmischer 210 Semi-Pro
 Oberfläche: **Chrom** Artikelnummer: **16582000**



Explosionszeichnung

Baujahr: >01/17



AXOR Montreux
Einhebel-Küchenmischer 210 Semi-Pro
 Oberfläche: **Chrom** Artikelnummer: **16582000**



Ersatzteilliste

Baujahr: >01/17

Pos.	Beschreibung	Artikelnummer	Preis	VE
1	Brauseschlauch	97475000	72.55 CHF	1
2	Sieb	97735000	3.25 CHF	1
3	Ausziehbrause	92967000	166.45 CHF	1
4	Rückflußverhinderer-Set DW 15	97350000	18.80 CHF	1
5	O-Ring 18x1,5	98231000	3.25 CHF	1
6	Strahlregler laminar M22x1 (15 l/min)	95909000	45.85 CHF	1
7	O-Ring 20x1	98140000	3.25 CHF	1
8	Serviceschlüssel	95910000	8.65 CHF	1
9	Schraube	97662000	8.65 CHF	1
10	O-Ring 17x2,5	98387000	3.25 CHF	1
11	Axialring	97558000	3.25 CHF	1
12	Griff	92963000	58.70 CHF	1
13	Abdeckkappe	92964000	18.80 CHF	1
14	O-Ring 16x2	98133000	3.25 CHF	1
15	Griffstopfen	96338000	3.25 CHF	1
16	Kappe	92965000	28.95 CHF	1
17	Mutter	92966000	36.95 CHF	1
18	O-Ring 33x1,5	98164000	3.25 CHF	1
19	Kartusche kpl.	92730000	58.70 CHF	1
20	Dichtung	95008000	8.65 CHF	1
21	Zwischenlage	97825000	3.25 CHF	1
22	Befestigungsteil	97523000	5.40 CHF	1
23	Schaftbefestigung kpl. (Ø 34)	95049000	14.25 CHF	1
24	Gleitring	97548000	3.25 CHF	1
25	Anschlussschlauch 900 mm M8x0,75 G3/8	96316000	36.95 CHF	1
26	O-Ring 7x1,5	98422000	3.25 CHF	1
27	Dichtungsset	95581000	5.40 CHF	1