

Vernis Blend

Einhebel-Waschtischmischer 100 mit isolierter Wasserführung und Zugstangen-Ablaufgarnitur

Oberfläche: **Chrom** Artikelnummer: **71571000**



Beschreibung

Merkmale

- besteht aus: Einhebel-Waschtischmischer, Ablaufgarnitur
- ComfortZone: 100
- Ausladung: 108 mm
- Auslaufhöhe: 88 mm
- Griffvariante: Hebelgriff
- Strahlart: Normalstrahl
- schwenkbarer Strahlformer
- maximale Durchflussmenge bei 3 bar: 5 l/min
- Keramikmischsystem
- Temperaturbegrenzung einstellbar
- mit isolierter Wasserführung - Wasserwege ohne Kontakt zu Nickel und Blei
- für Durchlauferhitzer geeignet
- Zugstangen-Ablaufgarnitur G 1¼
- Material Ablaufgarnitur: Synthetik
- Anschlussart: G ¾ Anschlussschläuche
- Anschlussgröße: DN15
- EU-Taxonomie: max. 6 l/min - wesentlicher Beitrag (SC) möglich
- PA-IX 38010/IO

Technologie



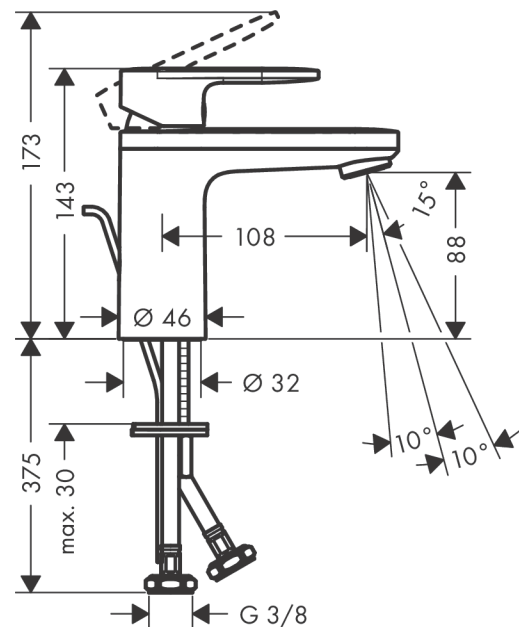
Zertifikate / Nachhaltigkeit



Produktabbildung



Maßzeichnung



Vernis Blend

Einhebel-Waschtismischer 100 mit isolierter Wasserführung und Zugstangen-Ablaufgarnitur

Oberfläche: **Chrom** Artikelnummer: **71571000**



Durchflussdiagramm



Vernis Blend

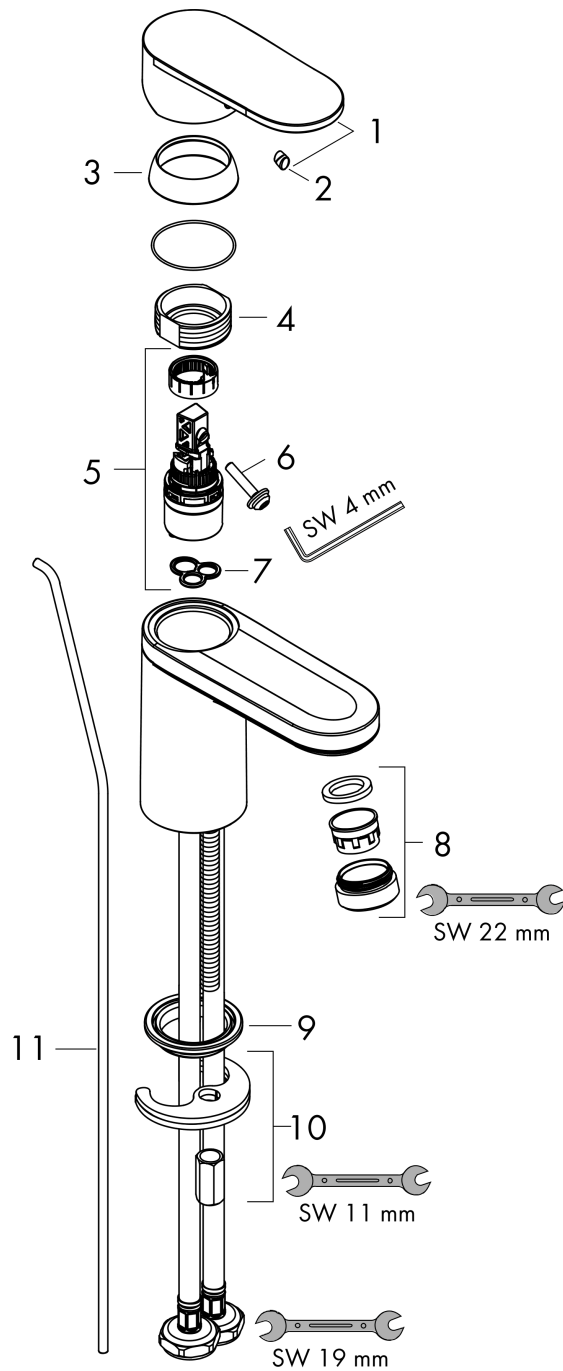
Einhebel-Waschtischmischer 100 mit isolierter Wasserführung und Zugstangen-Ablaufgarnitur

Oberfläche: Chrom Artikelnummer: 71571000



Explosionszeichnung

Baujahr: >04/21



Vernis Blend

Einhebel-Waschtischmischer 100 mit isolierter Wasserführung und Zugstangen-Ablaufgarnitur

Oberfläche: **Chrom** Artikelnummer: **71571000**



Ersatzteilliste

Baujahr: >04/21

Pos.	Beschreibung	Artikelnummer	PG	VE
1	Griff	93678000	8	1
2	Griffstopfen	96338000	1	1
3	Kappe	93680000	3	1
4	Mutter	93686000	7	1
5	Kartusche kpl.	97685000	11	1
6	Sicherungsschraube	95140000	2	1
7	Dichtung	98865000	8	1
8	Luftsprudler schwenkbar M24x1 (5 l/min)	93834000	6	1
9	Dichtung Ø 42	98722000	2	1
10	Schaftbefestigung kpl.	96016000	8	1
11	Zugstange	93683000	4	1
a	Ablaufventil	92168000	9	1
b	Hebelstange 340mm(Kugel-Ø12mm)	96324000	7	1